

# Analisis Sistem Saluran Drainase Di Kawasan Citymart Swalayan Kota Bitung

Alfanny A. Tawera<sup>#1</sup>, Tiny Mananoma<sup>#2</sup>, Jeffry S. F. Sumarauw<sup>#3</sup>

<sup>#</sup>Program Studi Teknik Sipil, Universitas Sam Ratulangi

Jl. Kampus UNSRAT Kelurahan Bahu, Manado, Indonesia, 95115

<sup>1</sup>angelikaalfanny@gmail.com; <sup>2</sup>tmananoma@yahoo.com; <sup>3</sup>jeffrysumarauw@unsrat.ac.id

## Abstrak

Citymart Swalayan merupakan salah satu pusat perbelanjaan yang ada di Kota Bitung, tepatnya berada di Jl. Yos Sudarso, Kelurahan Bitung Tengah, Kecamatan Maesa. Pada daerah Kawasan Citymart Swalayan terdapat genangan yang terjadi ketika turun hujan, genangan yang terjadi diakibatkan oleh kondisi eksisting saluran yang dalam kondisi kurang baik, dan beberapa ruas tidak memiliki saluran. Analisis sistem saluran drainase di Kawasan Citymart Swalayan diperlukan untuk mengetahui apakah saluran eksisting mampu menampung debit air hujan. Sesuai dengan standar perencanaan drainase di Provinsi Sulawesi Utara digunakan curah hujan dengan kala ulang 10 tahun dengan menggunakan metode Log-Pearson III. Debit rencana ( $Q_{renc}$ ) didapatkan dengan menggunakan metode rasional, kemudian untuk debit kapasitas ( $Q_{kaps}$ ) dihitung pada analisis hidraulika. Untuk mengetahui kemampuan setiap ruas saluran dan gorong-gorong debit rencana dan debit kapasitas akan dibandingkan ( $Q_{kaps} > Q_{renc}$ ). Berdasarkan hasil analisis terdapat 2 ruas saluran eksisting yang tidak mampu menampung debit air, maka dilakukan perbaikan dimensi saluran. Ada penambahan 7 ruas saluran baru yang akan didesain berdasarkan syarat ( $Q_{kaps} > Q_{renc}$ ).

**Kata kunci** – sistem drainase, debit rencana, debit kapasitas saluran

## I. PENDAHULUAN

### A. Latar Belakang

Drainase merupakan suatu sistem untuk menyalurkan air hujan. Sistem ini mempunyai peranan yang sangat penting dalam menciptakan lingkungan yang sehat, apalagi di daerah yang berpenduduk padat seperti di perkotaan.

Drainase juga merupakan salah satu fasilitas dasar yang dirancang sebagai sistem guna memenuhi kebutuhan masyarakat dan merupakan komponen penting dalam perencanaan kota (perencanaan infrastruktur khususnya).

Citymart Swalayan di Kota Bitung yang berada di Jl. Yos Sudarso, Kelurahan Bitung Tengah, Kecamatan Maesa, Kota Bitung. Berdasarkan info masyarakat pada daerah tersebut sering terjadi genangan.

### B. Rumusan Masalah

Terjadinya genangan air di Kawasan Citymart Swalayan di Kota Bitung yang mengganggu aktivitas masyarakat di sekitar Citymart Swalayan, serta dapat merusak konstruksi perkerasan jalan pada lokasi tersebut.

### C. Batasan Penelitian

Dalam penyusunan skripsi ini, penelitian dibatasi pada hal-hal sebagai berikut :

1. Perencanaan yang dilakukan hanya mencakup Analisis drainase
2. Perhitungan konstruksi tidak dibahas.

### D. Tujuan Penelitian

Penelitian ini bertujuan untuk mendapatkan sistem drainase yang sesuai, sebagai salah satu alternatif solusi untuk daerah tersebut.

### E. Manfaat Penelitian

Manfaat dari penelitian ini diharapkan dapat menangani atau mengatasi permasalahan pada sistem drainase agak tidak terjadi genangan air sehingga aktivitas masyarakat dan para pengguna jalan tidak terganggu.

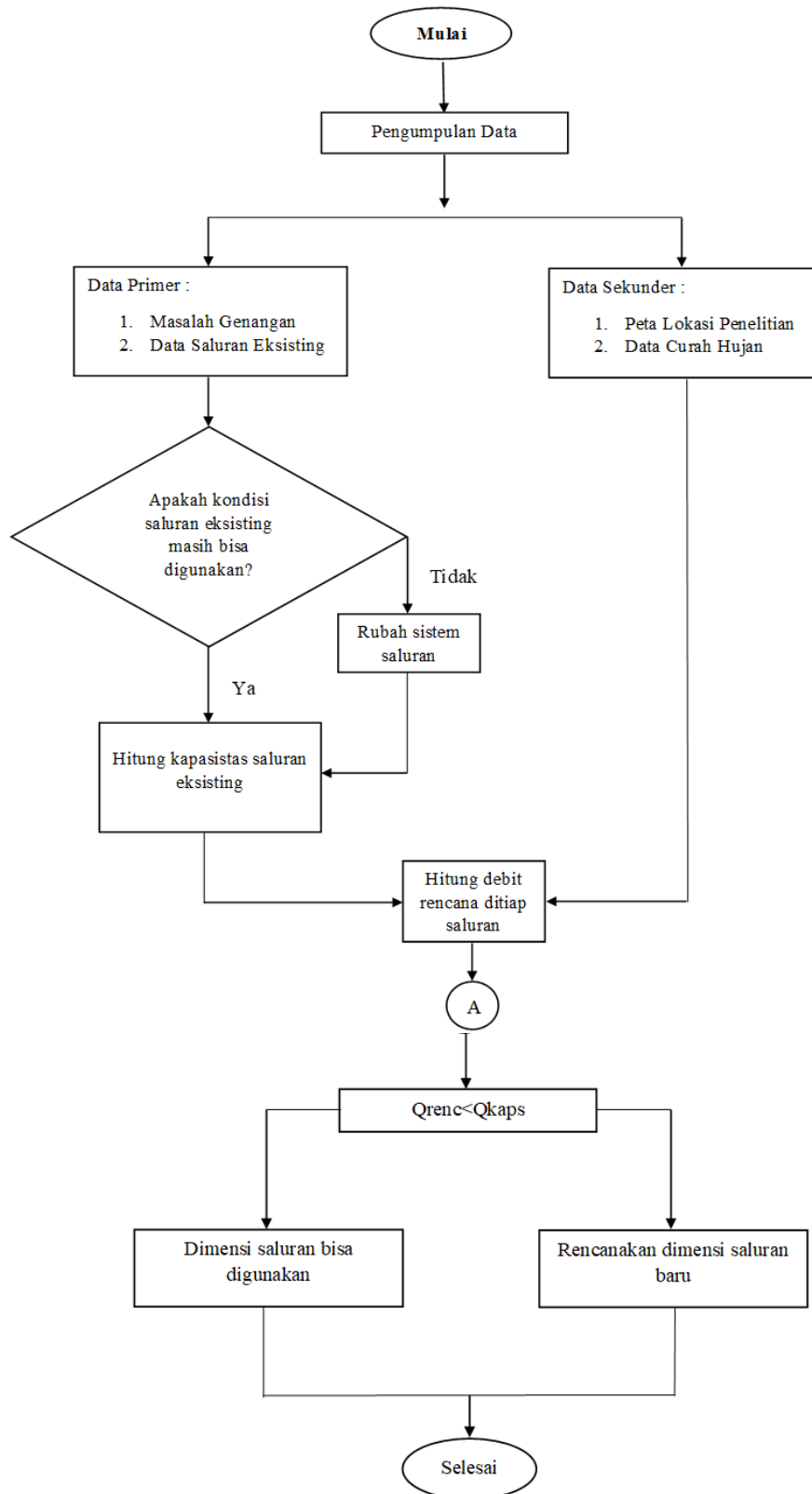
## II. METODOLOGI PENELITIAN

### A. Lokasi Penelitian

Lokasi penelitian ini terletak di Citymart Swalayan, Jalan Yos Sudarso, Bitung Tengah, Kecamatan Maesa, Kota Bitung, Provinsi Sulawesi Utara.

### B. Prosedur Penelitian

Penelitian ini dimulai dengan mengadakan survey lapangan terlebih dahulu, untuk melihat permasalahan sistem drainase yang terjadi di lokasi. Tahap selanjutnya adalah mengumpulkan data-data yang dibutuhkan untuk penelitian ini.



Gambar 1. Bagan Alir Penelitian

**III. HASIL DAN PEMBAHASAN**

**A. Analisis Sistem Drainase**

**a. Kondisi Saluran Eksisting**

Setelah melakukan survey di lokasi penelitian pada Kawasan Citymart Swalayan, beberapa ruas tidak

memiliki saluran. Gambar 2 menunjukkan kondisi saluran eksisting.

**b. Penentuan Rencana Sistem Drainase**

Setelah melihat kondisi saluran eksisting pada lokasi penelitian, maka direncanakan sistem saluran yang baru.



**Gambar 2. Kondisi Saluran Eksisting**

**TABEL 1**  
**Curah Hujan Harian Maksimum di Stasiun Kota Bitung**

Tahun	Hujan Harian Maksimum (mm)
2011	106,20
2012	114,50
2013	87,50
2014	79,60
2015	241,30
2016	100,90
2017	247,50
2018	89,50
2019	81,10
2020	196,50
2021	75,50

**B. Analisis Hidrologi**

**a. Data Curah Hujan**

Data curah hujan yang digunakan dalam analisis hidrologi adalah data curah hujan harian maksimum yang diambil dari BMKG Stasiun Meteorologi kota Bitung. Jumlah data yang dipakai dalam menganalisis hidrologi ini selama 11 tahun pengamatan yaitu dari tahun 2011 sampai dengan tahun 2021.

**b. Uji Data Outlier**

Pengujian data outlier dimulai dengan menghitung nilai-nilai parameter statistik, nilai rata-rata, standar deviasi, dan koefisien kemencengan (*Skewness*) dari data yang ada dan data pengamatan dirubah dalam nilai log. Pengujian data outlier ditampilkan pada Tabel 2.

a. Nilai rata-rata

$$\text{Log } \bar{X}_i = \frac{\sum_{i=1}^n \log X_i}{n} = \frac{22,7400}{11} = 2.0673$$

b. Standar Deviasi

$$\text{Slog} = \sqrt{\frac{\sum_{i=1}^n (\log X_i - \log \bar{X})^2}{n-1}} = \sqrt{\frac{0.3804}{11-1}} = 0,1950$$

c. Koefisien Kemencengan

$$\text{CSlog} = \frac{n \sum_{i=1}^n (\log X_i - \log \bar{X})^3}{(n-1)(n-2)(\text{Slog})^3} = \frac{11(0,0585)}{(11-1)(11-2)(0,1950)^3} = 0.9631$$

Dari hasil perhitungan didapat  $C_{slog} > 0,4$ , maka lakukan Uji *Outlier* Tinggi, koreksi data dan kemudian outlier rendah.

**• Uji Outlier Tinggi**

$$\text{Log } X_L = \log X + \text{Slog } K_n$$

Karena  $n = 11$ , maka dipakai  $K_n = 2,088$  (diambil berdasarkan tabel nilai  $K_n$  uji data outlier).

$$\text{Log } X_H = 2,0673 + [(0,1950)(2,088)] = 2,474$$

$$X_H = 298,15 \text{ mm}$$

Data curah hujan tertinggi yang ada adalah 247,50 mm sedangkan syarat tertinggi pada uji outlier tinggi adalah 298,15 mm. Berdasarkan hasil perhitungan tersebut tidak terdapat data outlier tinggi, sehingga data curah hujan pada penelitian ini tetap digunakan.

**• Uji Outlier Rendah**

$$\text{Log } X_L = \log X - \text{Slog } K_n$$

Karena  $n = 11$ , maka dipakai  $K_n = 2,088$  (diambil berdasarkan tabel nilai  $K_n$  uji data outlier).

$$\text{Log } X_L = 2,0673 - [(0,1950)(2,088)] = 1,6601$$

$$X_L = 45,715 \text{ mm}$$

Data curah hujan terendah yang ada adalah 75,50 mm sedangkan syarat terendah pada uji outlier rendah adalah 45,715 mm. Berdasarkan hasil perhitungan tersebut tidak terdapat data outlier rendah, sehingga data curah hujan pada penelitian ini tetap digunakan.

**TABEL 2**  
**Analisis Data Outlier**

No.	$X_i$ (mm)	Log $X_i$	$\log X_i - \log \bar{X}$	$(\log X_i - \log \bar{X})^2$	$(\log X_i - \log \bar{X})^3$
1	75,50	1,8779	-0,1893	0,0358	-0,0068
2	79,60	1,9009	-0,1664	0,0277	-0,0046
3	81,10	1,9090	-0,1583	0,0250	-0,0040
4	87,50	1,9420	-0,1253	0,0157	-0,0020
5	89,50	1,9518	-0,1155	0,0133	-0,0015
6	100,90	2,0039	-0,0634	0,0040	-0,0003
7	106,20	2,0261	-0,0412	0,0017	-0,0001
8	114,50	2,0588	-0,0085	0,0001	0,0000
9	196,50	2,2934	0,2261	0,0511	0,0116
10	241,30	2,3826	0,3153	0,0994	0,0313
11	247,50	2,3936	0,3263	0,1065	0,0347
$\Sigma$	1420,10	22,7400	0,0000	0,3804	0,0585
$\bar{X}$	129,1000				
log $\bar{X}$	2,0673				

Sumber: Hasil Analisis

**c. Parameter Statistik**

Untuk mengetahui tipe distribusi yang akan digunakan dalam perhitungan, nilai-nilai parameter statistik harus diketahui terlebih dahulu.

1. Rata-rata (*Mean*)

$$\bar{X} = \frac{1}{n} \sum_{i=1}^n X_i = \frac{1420,10}{11} = 129,10$$

2. Standar Deviasi (Simpangan Baku)

$$S = \sqrt{\frac{1}{n-1} \sum_{i=1}^n (x_i - \bar{x})^2} = \sqrt{\frac{43608,90}{11-1}} = 66,0370$$

3. Koefisien Variasi (Variation Coefficient)

$$CV = \frac{S}{\bar{x}} = \frac{66,0370}{129,10} = 0,5115$$

4. Koefisien Kemencengan (Skewness Coefficient)

$$CS = \frac{n}{(n-1)(n-2)S^3} \sum_{i=1}^n (Xi - \bar{X})^3$$

$$CS = \frac{11}{(11-1)(11-2)(66,0370)^3} (2820940,22)$$

$$CS = 1,1972$$

5. Koefisien Kurtosis (Kurtosis Coefficient)

$$CK = \frac{n^2}{(n-1)(n-2)(n-3)S^4} \sum_{i=1}^n (Xi - \bar{X})^4$$

$$CK = \frac{24^2}{(24-1)(24-2)(24-3)(37,7888)^4} (112774091,5)$$

$$CK = 2,99783$$

d. Analisis Distribusi Peluang

Menentukan distribusi peluang parameter statistik dilakukan dengan melihat syarat-syarat tipe distribusi pada Tabel 3. Syarat-syarat parameter statistik yang memenuhi adalah distribusi Log Pearson III (Tabel 4).

TABEL 3  
Syarat-Syarat Parameter Statistik

No.	Tipe Distribusi	Syarat Parameter Statistik
1	Distribusi Normal	$Cs = 0$ $Ck = 3$
2	Distribusi log normal	$Cs \approx Cv^3 + 3 Cv$ $Ck \approx Cv^3 + 6Cv^6 + 15 Cv^4 + 16Cv^2 + 3$
3	Distribusi Gumbel	$Cs = 1,14$ $Ck = 5,40$
4	Distribusi Log Pearson III	Karena tidak ada syarat yang memenuhi dari tiga tipe distribusi diatas, maka tipe distribusi data yang ada dianggap mengikuti tipe distribusi Log-Pearson III

TABEL 4  
Hasil Tinjauan Distribusi Peluang

No.	Tipe Distribusi	Syarat Parameter Statistik	Hasil Syarat Parameter	Parameter Hasil Analisis	Keterangan
1	Distribusi Normal	$Cs = 0$ $Ck = 3$	$Cs = 0$ $Ck = 3$	$Cs = 1,197248$	Tidak Memenuhi
2	Distribusi log normal	$Cs \approx Cv^3 + 3 Cv$ $Ck \approx Cv^3 + 6Cv^6 + 15 Cv^4 + 16Cv^2 + 3$	$Cs = 1,6683948$ $Ck = 8,4546556$		
3	Distribusi Gumbel	$Cs = 1,14$ $Ck = 5,40$	$Cs = 1,14$ $Ck = 5,40$	Tidak Memenuhi	
4	Distribusi Log Pearson III	Karena tidak ada syarat yang memenuhi dari tiga tipe distribusi diatas, maka tipe distribusi data yang ada dianggap mengikuti tipe distribusi Log-Pearson III			

e. Analisis Debit Saluran Eksisting

• Catchment area

Catchment area atau daerah tangkapan yaitu luas daerah limpasan yang berpengaruh terhadap suatu saluran.

• Koefisien Pengaliran

Menentukan koefisien pengaliran (C) diperoleh dengan melihat penggunaan lahan pada lokasi perencanaan.

• Debit Limpasan

Perhitungan debit limpasan dilakukan dengan menggunakan persamaan rasional. Tinjauan diambil pada Saluran (3 –4).

- Luas Daerah Pelayanan Saluran (DPS) = 0,00747km<sup>2</sup>

- Panjang lintasan aliran di lahan (Ll) = 75 m

- Panjang lintasan aliran di saluran (Ls) = 56,9m

- Kemiringan lahan (S) = 0,0232

- Kecepatan rata-rata (v) = 0,4 m/det

- Koefisien kekasaran lahan (nd) = 0,013

- Nilai koefisien run off (C) = 0,70

• Waktu Konsentrasi

- Waktu konsentrasi di saluran

$$Ts = \frac{Ls}{60 v} = \frac{56,9}{60 \times 0,4} = 0,38 \text{ menit}$$

- Waktu konsentrasi di lahan
 
$$Tl = \left[ \frac{2}{3} \times 3,28 \times Ll \times \frac{nd}{\sqrt{S}} \right]$$

$$= \left[ \frac{2}{3} \times 3,28 \times 75 \times \frac{0,013}{\sqrt{0,0232}} \right]$$

$$= 13,99 \text{ menit}$$
- Waktu konsentrasi total
 
$$Tc = Tl + Ts$$

$$= 13,99 + 0,36$$

$$= 14,37 \text{ menit}$$

$$= 0,24 \text{ jam}$$
- Intensitas Curah Hujan
 
$$I = \frac{R24}{24} \left( \frac{24}{t} \right)^2 = \left( \frac{213,11}{0,24} \right)^2 = 191,540 \frac{\text{mm}}{\text{jam}}$$
- Debit Limpasan
 
$$Q = 0,278 \text{ CIA}$$

$$= 0,278 \times 0,7 \times 191,540 \times 0,0074$$

$$= 0,2784 \text{ m}^3/\text{det}$$
- Faktor kemiringan tebing (m)
 
$$= \frac{Ba-B}{2H} = \frac{0,40-0,30}{2 \times 0,45} = 0,111$$
- Luas penampang basah (A)
 
$$= (B+my) y$$

$$= (0,30 + 0,111 \times 0,25) \times 0,25$$

$$= 0,082 \text{ m}^2$$
- Keliling basah (P)
 
$$= B + 2y \sqrt{1 + m^2}$$

$$= 0,30 + 2 \times 0,25 \sqrt{1 + 0,111^2}$$

$$= 2,559 \text{ m}$$
- Jari-jari hidraulis (R)
 
$$= \frac{A}{P} = \frac{0,082}{2,559}$$

$$= 0,032 \text{ m}$$
- Kecepatan aliran (V)
 
$$= \frac{1}{n} R^{\frac{2}{3}} S^{\frac{1}{2}}$$

$$= \frac{1}{0,013} \times 0,032^{\frac{2}{3}} \times 0,023^{\frac{1}{2}}$$

$$= 2,559 \text{ m/det}$$
- Debit kapasitas (Q)
 
$$= \frac{1}{n} A R^{\frac{2}{3}} S^{\frac{1}{2}}$$

$$= \frac{1}{0,013} \times 0,082 \times 0,032^{\frac{2}{3}} \times 0,023^{\frac{1}{2}}$$

$$= 0,2097 \text{ m}^3/\text{det}$$
- Debit rencana (Saluran 2-3)
 
$$= 0,278 \text{ CIA}$$

$$= 0,278 \times 0,70 \times 191,54 \times 0,082$$

$$= 0,5683 \text{ m}^3/\text{det}$$

Qtambahan = 0,2899 m<sup>3</sup>/det  
 Qrencana = 0,2784 m<sup>3</sup>/det + 0,2899 m<sup>3</sup>/det  
 = 0,5683 m<sup>3</sup>/det

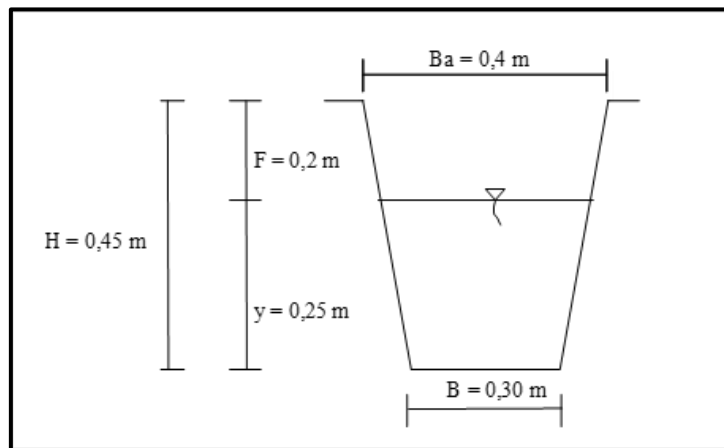
**C. Analisis Hidraulika**

**a. Analisis Kapasitas Saluran Eksisting**

Untuk mengetahui kapasitas debit banjir yang masuk ke dalam saluran perlu dilakukan analisis dimensi pada saluran yang ada pada lokasi penelitian. Ketika saluran tidak mampu menahan debit, maka harus dilakukan perbaikan dimensi saluran agar mendapatkan dimensi saluran yang baru yang mampu menampung air yang masuk ke dalam saluran. Kapasitas saluran ditinjau pada saluran (3-4) dengan langkah-langkah perhitungan sebagai berikut:

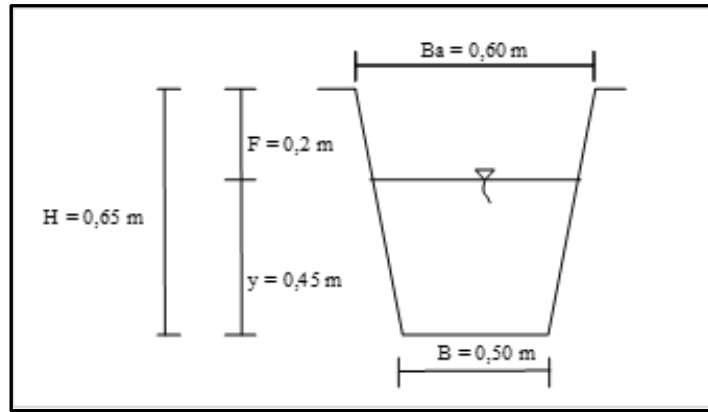
- Kedalaman aliran (y)
 
$$= H - F$$

$$= 0,45 - 0,20 = 0,25 \text{ m}$$



Gambar 3. Penampang Saluran Eksisting





Gambar 4. Penampang Saluran Rencana

**b. Analisis Kapasitas Saluran Rencana**

Saluran yang akan ditinjau adalah saluran (3-4). Dari hasil perhitungan saluran (3-4) tidak mampu menampung debit rencana sehingga akan didesain kembali dimensi pada saluran tersebut sebagai berikut :

- Kedalaman aliran (y)
  - = H – F
  - = 0,65 – 0,20 = 0,45 m
- Faktor kemiringan tebing (m)
  - $= \frac{Ba - B}{2H} = \frac{0,40 - 0,30}{2 \times 0,45} = 0,111$
- Luas penampang basah (A)
  - = (B+my) y
  - = (0,50 + 0,08 x 0,45) 0,45
  - = 0,241 m<sup>2</sup>
- Keliling basah (P)
  - = B+2y √(1+m<sup>2</sup>)
  - = 0,30+2x0,25 √(1+ [0,111] <sup>2</sup>)
  - = 2,559 m

- Jari-jari hidraulis (R)
  - = A/P= 0,241/1,403
  - = 0,172 m
- Kecepatan aliran (V)
  - $= \frac{1}{n} R^{\frac{2}{3}} S^{\frac{1}{2}} = \frac{1}{0,013} \times 0,102^{\frac{2}{3}} \times 0,023^{\frac{1}{2}}$
  - = 2,559 m/det
- Debit kapasitas (Q)
  - $= \frac{1}{n} A R^{\frac{2}{3}} S^{\frac{1}{2}} = \frac{1}{0,013} \times 0,241 \times 0,172^{\frac{2}{3}} \times 0,023^{\frac{1}{2}}$
  - = 0,870  $\frac{m^3}{det}$
  - Qtambahan = 0,2899 m<sup>3</sup>/det
  - Qrencana = 0,2784m<sup>3</sup>/det + 0,2899 m<sup>3</sup>/det
  - = 0,5683 m<sup>3</sup>/det
  - Kontrol = Debit kapasitas saluran > debit rencana
  - = 0,870 m<sup>3</sup>/det > 0,5683 m<sup>3</sup>/det
  - = **OK**

**TABEL 5**  
Perhitungan Kapasitas Saluran Eksisting

No.	Ruas saluran	Kemiringan dasar saluran (S)	Jagran (F)	Dimensi			Kedalaman aliran y	Faktor kemiringan tebing (m)	Faktor kekasaran Manning (n)	Luas penampang basah A (m <sup>2</sup> )	Keliling basah P (m)	Jari-jari hidraulis R (m)	Kecepatan aliran v (m <sup>3</sup> /det)	Debit kapasitas saluran Q (m <sup>3</sup> /det)	Qrencana (m <sup>3</sup> /det)	Kontrol
				Lebar dasar	Lebar atas	Tinggi										
1	S(1-2)	0032														
2	S(2-3)	0004	0,20	0,20	0,40	0,35	0,15	0,14	0013	0,048	0,603	0,080	0,902	0,040	0,2899/0044	MELUAP
3	S(3-4)	0023	0,20	0,30	0,40	0,45	0,25	0,111	0013	0,082	0,803	0,102	2,559	0,2097	0,5683/44464	MELUAP
4	G(4-20)															
5	S(5-6)	0013	0,20	0,72	0,99	1,00	0,80	0,13	0013	0,665	2,242	0,284	3,275	2,477	0,3971/5408	OK
6	S(7-8)	0012	0,20	0,60	1,01	1,00	0,80	0,20	0013	0,611	2,236	0,273	3,548	2,169	0,3046/6045	OK
7	S(9-10)	0039	0,20	0,45	0,95	0,51	0,31	0,50	0013	0,183	1,131	0,162	4,308	0,826	0,1820/3468	OK
8	S(10-8)	0001	0,20	0,45	0,95	0,51	0,30	0,10	0013	0,099	0,903	0,110	4,932	0,488	0,2522/30943	OK
9	G(8-11)															
10	S(11-12)	0018	0,20	0,60	1,01	1,00	0,80	0,20	0013	0,611	2,236	0,273	4,360	2,665	1,1831/30351	OK
11	S(12-13)	0011	0,20	0,75	1,28	0,95	0,75	0,28	0013	0,719	2,307	0,312	3,673	2,642	1,3796/19324	OK
12	G(13-6)															
13	S(14-15)	0005	0,20	0,82	0,97	0,72	0,52	0,10	0013	0,455	1,867	0,244	0,667	0,304	0,0701/32358	OK
14	S(15-16)	0007	0,25	1,29	1,75	1,70	1,45	0,14	0013	2,155	4,216	0,511	4,025	8,673	2,0081/01947	OK
15	S(17-18)	0009														
16	S(18-19)	0009														
17	S(19-16)	0028	0,20	0,25	0,35	0,40	0,30	0,10	0013	0,099	0,903	0,110	6,210	0,615	0,2151/57667	OK
18	S(16-20)	0016	0,25	1,29	1,88	1,70	1,45	0,17	0013	2,232	4,233	0,527	6,376	14,233	2,3540/49453	OK
19	S(20-21)	0001	0,25	1,29	1,88	1,70	1,45	0,17	0013	2,232	4,233	0,527	1,641	3,662	3,4675/87456	OK
20	S(22-23)	0013	0,20	0,60	0,95	0,92	0,30	0,10	0013	0,099	0,903	0,110	3,576	0,354	0,1158/0106	OK
21	S(24-25)	0014														
22	G(23-25)															
23	S(25-21)	0014	0,20	0,60	0,95	0,92	0,30	0,10	0013	0,099	0,903	0,110	6,448	0,638	0,3221/55144	OK
24	G(21-26)															
25	Subsistem 2															
26	S(27-28)	0008														
27	S(28-29)	0016														
28	S(29-30)	0033														
29	S(30-31)	0008	0,20	0,79	1,00	0,99	0,79	0,11	0013	0,687	2,371	0,290	3,076	2,114	0,5344/38259	OK
30	S(32-31)	0008	0,20	0,79	1,00	0,99	0,79	0,11	0013	0,687	2,371	0,290	3,076	2,114	0,1838/48107	OK
31	G(31-33)															

Sumber: Hasil Analisis

TABEL 6  
Perhitungan Kapasitas Saluran Rencana

No.	Rues saluran	Kemiringan dasar saluran (S)	Jagran (F)	Dimensi			Kedalaman aliran y	Faktor kemiringan tebing (m)	Faktor kekasaran Manning (n)	Luas penampang basah A (m <sup>2</sup> )	Keliling basah P (m)	Jari-jari hidrolis R (m)	Kecepatan aliran v (m <sup>3</sup> /det)	Debit kapasitas saluran Q (m <sup>3</sup> /det)	Rencana (m <sup>3</sup> /det)	Kontrol
				Lebar dasar	Lebar atas	Tinggi										
1	S(1-2)	0,032	0,20	0,40	0,50	0,60	0,40	0,08	0,013	0,173	1,203	0,144	3,756	0,651	0,18819409	OK
2	S(2-3)	0,004	0,20	0,50	0,60	0,65	0,45	0,08	0,013	0,241	1,403	0,172	1,500	0,361	0,28910044	OK
3	S(3-4)	0,023	0,20	0,50	0,60	0,65	0,45	0,08	0,013	0,241	1,403	0,172	3,618	0,870	0,56834464	OK
4	G(4-20)															
5	S(5-6)	0,013	0,20	0,72	0,99	1,00	0,80	0,13	0,013	0,665	2,342	0,284	3,725	2,477	0,397215408	OK
6	S(7-8)	0,012	0,20	0,60	1,01	1,00	0,80	0,20	0,013	0,611	2,236	0,273	3,548	2,169	0,504660435	OK
7	S(9-10)	0,039	0,20	0,45	0,95	0,51	0,31	0,50	0,013	0,183	1,131	0,162	4,508	0,826	0,182003468	OK
8	S(10-8)	0,001	0,20	0,45	0,95	0,51	0,30	0,10	0,013	0,099	0,903	0,110	4,932	0,488	0,252280945	OK
9	G(8-11)															
10	S(11-12)	0,018	0,20	0,60	1,01	1,00	0,80	0,20	0,013	0,611	2,236	0,273	4,360	2,665	1,189190931	OK
11	S(12-13)	0,011	0,20	0,75	1,28	0,95	0,75	0,28	0,013	0,719	2,307	0,312	3,673	2,642	1,379619924	OK
12	G(13-6)															
13	S(14-15)	0,0005	0,20	0,82	0,97	0,72	0,52	0,10	0,013	0,455	1,867	0,244	0,667	0,304	0,070182358	OK
14	S(15-16)	0,0067	0,25	1,29	1,75	1,70	1,45	0,14	0,013	2,155	4,216	0,511	4,025	8,673	2,008101947	OK
15	S(17-18)	0,0029	0,20	0,40	0,50	0,60	0,30	0,10	0,013	0,099	0,903	0,110	7,722	0,764	0,058654062	OK
16	S(18-19)	0,0031	0,20	0,40	0,50	0,60	0,30	0,10	0,013	0,099	0,903	0,110	2,089	0,207	0,109781419	OK
17	S(19-16)	0,0285	0,20	0,25	0,35	0,40	0,30	0,10	0,013	0,099	0,903	0,110	6,210	0,615	0,215157667	OK
18	S(16-20)	0,0161	0,25	1,29	1,88	1,70	1,45	0,17	0,013	2,232	4,233	0,527	6,376	14,233	2,354904595	OK
19	S(20-21)	0,0011	0,25	1,29	1,88	1,70	1,45	0,17	0,013	2,232	4,233	0,527	1,641	3,662	3,467587436	OK
20	S(22-23)	0,0128	0,20	0,60	0,93	0,92	0,30	0,10	0,013	0,099	0,903	0,110	3,576	0,354	0,115801106	OK
21	S(24-25)	0,0114	0,20	0,40	0,50	0,60	0,30	0,10	0,013	0,099	0,903	0,110	4,251	0,421	0,081456038	OK
22	G(25-25)															
23	S(25-21)	0,014	0,20	0,60	0,93	0,92	0,30	0,10	0,013	0,099	0,903	0,110	6,448	0,638	0,322155144	OK
24	G(21-26)															
25	Subsistem 2															
26	S(27-28)	0,008	0,20	0,40	0,50	0,60	0,40	0,08	0,013	0,173	1,203	0,144	1,865	0,323	0,183030391	OK
27	S(28-29)	0,016	0,20	0,40	0,50	0,60	0,40	0,08	0,013	0,173	1,203	0,144	2,648	0,459	0,307928832	OK
28	S(29-30)	0,033	0,20	0,40	0,50	0,60	0,40	0,08	0,013	0,173	1,203	0,144	3,846	0,667	0,399705091	OK
29	S(30-31)	0,008	0,20	0,79	1,00	0,99	0,79	0,11	0,013	0,687	2,371	0,290	3,076	2,114	0,534483289	OK
30	S(32-31)	0,008	0,20	0,79	1,00	0,99	0,79	0,11	0,013	0,687	2,371	0,290	3,076	2,114	0,181848107	OK
31	G(31-33)															

Sumber: Hasil Analisis

c. Analisis Kapasitas Gorong-gorong

Kapasitas gorong-gorong ditinjau pada gorong-gorong (8-11) dengan Langkah-langkah perhitungan sebagai berikut:

- Kedalaman aliran (y)

$$= H - F$$

$$= 0,80 - 0,20 = 0,60 \text{ m}$$

- Luas penampang basah (A)

$$= By$$

$$= 0,90 \times 0,60$$

$$= 0,54 \text{ m}$$

- Keliling basah (P)

$$= B + 2y$$

$$= 0,90 + 2 \times 0,60$$

$$= 2,10 \text{ m}$$

- jari-jari hidraulis (R)

$$= \frac{A}{P} = \frac{0,54}{2,10}$$

$$= 0,2571 \text{ m}$$

- Debit kapasitas (Q)

$$= \mu \frac{1}{n} A R^{\frac{2}{3}} S^{\frac{1}{2}}$$

$$= 0,80 \times \frac{1}{0,013} \times 0,241 \times 0,172^{\frac{2}{3}} \times 0,023^{\frac{1}{2}}$$

$$= 2,321 \text{ m}^3/\text{det}$$

- Debit rencana (G 2-3)

$$Q \text{ saluran (7-8)} = 0,3047 \text{ m}^3/\text{det}$$

$$Q \text{ saluran (9-10)} = 0,1820 \text{ m}^3/\text{det}$$

$$Q \text{ saluran (8-10)} = 0,2523 \text{ m}^3/\text{det}$$

Q gorong-gorong (8-11)

$$= Q \text{ sal. (7-8)} + Q \text{ sal. (9-10)} + Q \text{ sal. (8-10)}$$

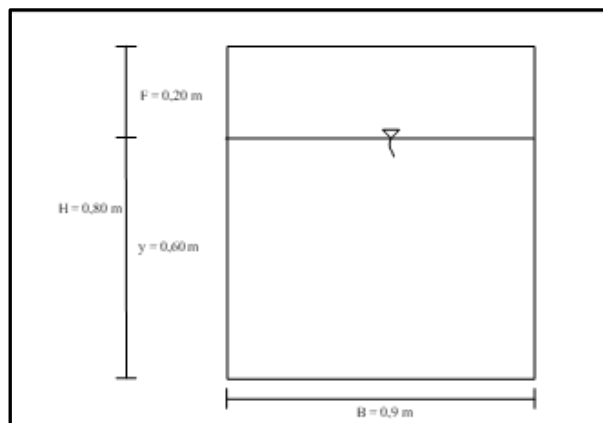
$$= 0,3047 + 0,1820 + 0,2523$$

$$= 1,3796 \text{ m}^3/\text{det}$$

Kontrol = Debit kapasitas > debit rencana

$$= 2,321 \text{ m}^3/\text{det} > 1,379 \text{ m}^3/\text{det}$$

= OK



Gambar 5. Penampang Gorong-Gorong



**TABEL 7**  
**Perhitungan Kapasitas Gorong-Gorong Eksisting**

No.	Gorong-gorong			F	y	L	S	n	μ	A	P	R	Qkaps	Qrencana	Keterangan
		B	H												
1	G(4-20)	1,20	0,90	0,2	0,7	6	0,0253	0,013	0,8	0,84	2,6	0,32308	3,8738	0,29764161	OK
2	G(8-11)	0,90	0,80	0,2	0,6	6	0,0298	0,013	0,8	0,54	2,10	0,25714	2,321	0,39004774	OK
3	G(23-25)	0,8	1,00	0,2	0,8	6	0,0325	0,013	0,8	0,64	2,40	0,26667	2,9416	1,379619924	OK
4	G(13-6)	1,62	1,78	0,2	1,58	28	0,0186	0,013	0,8	2,5596	4,78	0,53548	14,155	0,80935976	OK
5	G(21-26)	2,50	1,12	0,2	0,92	9	0,0179	0,013	0,8	2,3	4,34	0,52995	12,397	3,03638689	OK
6	G(31-33)	1,69	1,10	0,2	0,9	12	0,0103	0,013	0,8	1,521	3,49	0,43582	5,4693	0,37052065	OK

**d. Pembahasan**

- Survey Lokasi

Survey lokasi yaitu melakukan survey lapangan untuk mengetahui keadaan eksisting drainase pada lokasi penelitian, juga melakukan wawancara kepada masyarakat setempat mengenai kondisi saluran dan permasalahan genangan yang ada pada lokasi penelitian. Dari hasil survey ada beberapa saluran dalam kondisi kurang baik, dan beberapa ruas tidak memiliki saluran

- Analisis Hidrologi

Dalam analisis hidrologi dilakukan uji *outlier* untuk menguji kualitas data. Uji *outlier* dilakukan agar dapat mengetahui data-data yang menyimpang dari hasil pengumpulan data yang di ambil. Setelah dilakukan uji outlier pada data curah hujan dari tahun 2011-2021 tidak terdapat data yang menyimpang. Tahap selanjutnya dilakukan analisis frekuensi untuk mengetahui hujan rencana dan tipe distribusi yang akan digunakan berdasarkan syarat-syarat yang ada. Dari hasil perhitungan didapat standar deviasi (S) = 66,0370, Koefisien variasi (Cv) = 0,5115, Koefisien kemencengan (Cs) = 1,1972, dan Koefisien kurtosis (Ck) = 0,3226 dengan melihat syarat-syarat distribusi maka digunakan distribusi Log Pearson III.

Dalam analisis hidrologi. Hujan rencana yang didapat berdasarkan hasil analisis adalah XTR = 213,11 mm dengan periode kala ulang 10 tahun. Untuk mengetahui debit rencana digunakan rumus rasional Q (m<sup>3</sup>/det) = 0,278 CIA<sub>dps</sub>. Untuk perhitungan Intensitas curah hujan digunakan rumus Mononobe.

**IV. KESIMPULAN DAN SARAN**

**A. Kesimpulan**

- Berdasarkan hasil analisis, maka dapat disimpulkan:
1. Hujan rencana dengan berbagai kala ulang menggunakan standar periode yang diberlakukan P3KT di Sulawesi Utara yaitu kala ulang 10 tahun. Dari hasil perhitungan, Q<sub>10</sub> didapatkan sebesar 213,11 mm;
  2. Terdapat dua ruas saluran yang harus dirubah dimensinya karena tidak mampu menampung debit aliran, yaitu : S(2-3) dan S(3-4);

3. Ada penambahan ruas saluran pada lokasi penelitian, yaitu : S(1-2), S(17-18), S(18-19), S(23-24), S(27-28), S(28-29), S(29-30);
4. Gorong-gorong pada lokasi penelitian tidak dilakukan perubahan dimensi dan tidak dilakukan penambahan gorong-gorong baru.

**B. Saran**

Pada lokasi penelitian perlu dilakukan perawatan pada tiap-tiap saluran secara rutin oleh masyarakat setempat dengan membersihkan saluran dari sampah dan sedimentasi agar saluran tidak tersumbat.

**KUTIPAN**

**A. Buku**

- [1] Chow, V. T., 1964. Hidrolika Saluran Terbuka (*Open Channel Hydraulics*), Erlangga, Jakarta, hal 144.
- [2] Gunadarma. 1997. *Drainase Perkotaan*. Jakarta: Penerbit Gunadarma.
- [3] Imam Subarkah, 1980. Hidrologi untuk Perencanaan Bangunan Air, Idea Dharma, Bandung, hal 44-45; 48; 55-56.
- [4] Soemarto, 1986. *Hidrologi Teknik*, Usaha Nasional, Surabaya, hal 15.
- [5] Soewarno, 1995. Hidrologi Aplikasi Metode Statistik Untuk Analisa Data, Nova, Bandung, hal 37; 89-90; 219.
- [6] Sri Harto, Br 2000. *HIDROLOGI*. Yogyakarta: Penerbit Nafiri Offset, hal 23-25.
- [7] Suripin, 2004. Sistem Drainase Perkotaan Yang Berkelanjutan, Andi Offset, Yogyakarta, hal 7; 20-21; 27-28; 30-31 41-42; 67-68; 145.

**B. Peraturan, Undang-Undang, Standar**

- [8] Direktorat Jendral Pengairan Dept PU, 1986. Kriteria Perencanaan Bagian Bangunan Standart Perencanaan Irigasi KP-04, hal 100; 103.
- [9] Direktorat PLP Dept PU, 2012. Tata Cara Penyusunan Rencana Induk Sistem Drainase Perkotaan, hal 24.
- [10] Peraturan Menteri PU, 2014. Penyelenggaraan Sistem Drainase Perkotaan, hal 40.

**C. Jurnal**

- [11] Bororing Christalia., Tiny Mananoma, Hanny Tangkudung, 2019. Penataan Sistem Saluran Drainase di Jalan Batukota, Winangun Satu, Kecamatan Malalayang, Kota Manado. Jurnal Sipil Statik Vol.7 No.6 Juni 2019 (663-672) ISSN: 2337-6732, Universitas Sam Ratulangi, Manado.

- [12] Langi, Ronaldo Atryno Eduart., Jeffry S. F. Sumarauw., Tiny Mananoma., 2019. Penataan Drainase di Jalan Welong Abadi Kelurahan Malendeng Kota Manado, *Jurnal Sipil Tekno* Vol.7 No.8 Agustus 2019 ISSN: 2337-6732, Manado.
- [13] Lengkong Jeanifer, 2018. Penataan Sistem Saluran Drainase di Kompleks Perumahan Minanga Permai Kelurahan Malalayang Dua Kecamatan Malalayang Kota Manado. *Jurnal Sipil Statik* Volume 6 Nomor 5. Fakultas Teknik Jurusan Teknik Sipil Universitas Sam Ratulangi Manado.
- [14] Momuat, Diana Gabbrylia Indira., Jeffry Sumarauw., Tiny Mananoma., 2019. Penataan Sistem Drainase di Kompleks Perumahan PLN Kelurahan Bahu Kecamatan Malalayang Kota Manado, *Jurnal Sipil Statik* Vol. 7 No. 9 Agustus 2019 ISSN: 2337-6732, Manado.
- [15] Ondang Gisela., Jeffry S. F. Sumarauw, Eveline M. Wuisan, 2018. Pengembangan Sistem Drainase di Lingkungan Lima Kelurahan Wawalintouan Kecamatan Tondano Barat Kabupaten Minahasa. *Jurnal Sipil Statik* Vol.6 No.2 Februari 2018 (75-90) ISSN: 2337-6732, Universitas Sam Ratulangi, Manado.
- [16] Palimbongan, Regyna Zefanya Amelia., Jeffry S. F. Sumarauw., Tiny Mananoma., 2020. Analisis Sistem Drainase di Jalan Parigi 7 Kelurahan Malalayang I Kecamatan Malalayang Kota Manado, *Jurnal Sipil Statik* Vol. 17 No.74 April 2020 ISSN: 0215-9617, Manado.
- [17] Pioh. Aditya H.R., Jeffry Sumarauw., Tiny Mananoma., 2019. Tinjauan Sistem Drainase di Jalan Pelleng Kleak Kecamatan Malalayang Kota Manado, *Jurnal Sipil Statik* Vol.7 No.9 Agustus 2019 ISSN: 2337-6732, Manado.
- [18] Porajouw, Amanda Maria., Tiny Mananoma., Hanny Tangkudung., 2019. Analisis Sistem Drainase di Kelurahan Tikala Kumaraka Kota Manado, *Jurnal Sipil Statik* Vol. 7 No. 12 Desember 2019 (1593-1604) ISSN: 2337-6732.
- [19] Rotikan Janti., Jeffry S. F. Sumarauw, Tiny Mananoma, 2019. Penataan Sistem Drainase di Jalan Singa Laut Malalayang Dua. *Jurnal Sipil Statik* Vol.7 No.3 Maret 2019 (337-350) ISSN: 2337-6732, Universitas Sam Ratulangi, Manado.