

# Rancang Bangun Alat Monitoring Kecepatan Angin Dengan Koneksi *Wireless* Menggunakan Arduino Uno

Oktavian Derek <sup>(1)</sup>, Drs.Elia Kendek Allo, MSc. <sup>(2)</sup>, Novi M. Tulung, ST., MT. <sup>(3)</sup>

(1)Mahasiswa, (2)Pembimbing 1, (3)Pembimbing 2,

Email: Oktavian\_derek@yahoo.com<sup>(1)</sup>, Kendekallo@ymail.com<sup>(2)</sup>, noviunsrat@gmail.com<sup>(3)</sup>  
Jurusan Teknik Elektro-FT. UNSRAT, Manado-95115,

**Abstrac-**, This design is motivated their desire to make digital wind speed gauges. Wind speed measurement system is used based Microcontroller Arduino Uno and connected via wireless, which is a device measuring instrument portable, inexpensive and reliable

In this design method used is divided into two: the design of hardware and software design. Hardware design includes the design wind speed gauges that use Arduino Uno microcontroller, sensor optocoupler to detect the number of round bowls and wireless NRF24L01 as a link, while software design using Arduino Uno programming.

The results of this design is a wind speed measuring device using optocoupler sensor Arduino Uno microcontroller-based and can be used as a measuring tool that is appropriate if each reading data written calibration factor, and a margin of error of 0.008% to 0.30% of the GM-816 anemometer Benetech.

**Keywords:**Arduino Uno, optocoupler Sensor, wind speed measuring device, Wireless NRF24L01.

**Abstrak-** Perancangan ini dilatar belakangi adanya keinginan membuat alat pengukur kecepatan angin digital. Sistem pengukuran kecepatan angin yang digunakan berbasis Mikrokontroler Arduino Uno dan terkoneksi melalui *wireless*, yang merupakan piranti alat ukur *portable*, murah dan handal

Dalam perancangan ini metode yang digunakan dibagi menjadi dua yaitu perancangan perangkat keras dan perancangan perangkat lunak. Perancangan perangkat keras meliputi perancangan alat pengukur kecepatan angin yang menggunakan mikrokontroler Arduino uno, sensor optocoupler untuk mendeteksi jumlah putaran mangkok-mangkok dan *wireless* NRF24L01 sebagai penghubung, sedangkan untuk perancangan perangkat lunak menggunakan pemrograman Arduino Uno.

Hasil dari perancangan ini adalah suatu alat pengukur kecepatan angin menggunakan sensor *optocoupler* berbasis mikrokontroler Arduino Uno dan dapat dijadikan alat ukur yang tepat jika setiap pembacaan datanya ditambahkan faktor kalibrasi, dengan margin error 0.008% sampai 0.30% terhadap anemometer Benetech GM-816.

**Kata kunci:** Alat pengukur kecepatan angin, Arduino Uno, Sensor optocoupler, *Wireless* NRF24L01.

## I. PENDAHULUAN

Sistem pengukuran mempunyai peranan penting dalam kehidupan manusia, khususnya untuk mengetahui nilai dari besaran fisis. Pengukuran adalah membandingkan besaran fisis yang belum diketahui nilainya dengan besaran fisis yang telah diketahui nilainya. Hasil pengukuran bersifat universal yang dapat dinyatakan dalam angka dan satuan atau nilai dan satuan, misalnya pengukuran kecepatan, berat, suhu dan lain-lain.

Kecepatan termasuk dalam pengukuran tunggal, yang hanya mungkin dilakukan satu kali saja karena obyek pengukuran tidak dapat diulang. Alat ukur yang digunakan dapat memakai berbagai macam alat, sesuai dengan fungsi penggunaannya, dalam bahasan ini untuk mengukur kecepatan angin.

Perkembangan teknologi saat ini telah sampai pada penentuan cuaca dan iklim yang menggunakan satelit. Dalam skala makro satelit dapat digunakan untuk mempelajari pembentukan awan, suhu dan perkiraan cuaca, sedangkan dalam skala mikro dapat digunakan untuk mendeteksi kecepatan angin atau suhu di daerah tertentu. Namun pemanfaatan satelit dalam skala mikro, misalnya untuk mendeteksi kecepatan angin, belum dapat diandalkan. Salah satu upaya untuk mengatasi kendala tersebut adalah dengan pembuatan alat ukur otomatis.

Alat ukur yang digunakan harus bersifat peka, kuat, sederhana dan teliti. Secara garis besar ada dua macam metode dalam pembacaan alat ukur, yaitu:

- *Recording* yaitu alat yang dapat mencatat data secara terusmenerus, sejak pemasangan hingga pergantian alat berikutnya. Contoh : barograf dan anemograf
- *Non recording* yaitu alat yang digunakan bila datanya harus dibaca pada saat-saat tertentu untuk memperoleh data. Contoh: barometer, ermometer dan anemometer.

*Anemometer* adalah alat yang digunakan untuk mengukur kecepatan angin. Satuan dari kecepatan angin adalah Knots (Skala Beaufort) dan dapat juga dalam m/s. Alat pengukur kecepatan angin dikatakan baik jika memberikan hasil pengukuran yang lebih akurat.

Pembuatan alat pengukur kecepatan angin dapat memanfaatkan teknologi mikrokontroler. Sama halnya dengan sistem komputer, mikrokontroler mempunyai kemampuan untuk diprogram sesuai dengan kebutuhan pembuatan alat pengukur kecepatan angin. Dan di tambahkan *wireless* sebagai penghubung menggantikan fungsi kabel.

Pada alat pengukur kecepatan angin terdapat baling-baling atau mangkok yang berputar sesuai dengan arah angin. Makin besar kecepatan angin, makin cepat putaran mangkok-mangkok tersebut. Dari jumlah putaran dalam satu detik maka dapat diketahui kecepatan anginnya. Untuk mendeteksi jumlah putaran mangkok-mangkok pada anemometer digunakan sensor *optocoupler*.

## II. LANDASAN TEORI

### A. Karakteristik Angin

Angin adalah udara yang bergerak dari tekanan tinggi ke tekanan rendah atau dari suhu udara yang rendah ke suhu

udara yang tinggi. Angin terjadi karena adanya perbedaan tekanan udara atau perbedaan suhu udara pada suatu daerah atau wilayah. Hal ini berkaitan dengan besarnya energi panas matahari yang di terima oleh permukaan bumi.

Pada suatu wilayah, daerah yang menerima energi panas matahari lebih besar akan mempunyai suhu udara yang lebih panas dan tekanan udara yang cenderung lebih rendah. Sehingga akan terjadi perbedaan suhu dan tekanan udara antara daerah yang menerima energi panas lebih besar dengan daerah lain yang lebih sedikit menerima energi panas, akibatnya akan terjadi aliran udara pada wilayah tersebut.

Angin mempunyai energi kinetik yang diperoleh dari perkalian antara massa dan kecepatan pergerakan udara. Menurut Tipler, P.A. (1998:158), energi kinetik sebuah benda dengan massa  $m$  dan bergerak dengan kecepatan  $v$  dapat dirumuskan dalam persamaan (1).

$$K = \frac{1}{2}mv^2 \quad (1)$$

Jika ditinjau suatu luasan  $A(m^2)$  yang dilalui angin dengan kecepatan  $v(m/s)$  maka massa angin yang lewat pada luasan tersebut per satuan waktu sama dengan  $A \cdot v$ . Padahal kerapatan udara berkisar antara  $0,9 kg/m^3$  sampai dengan  $1,4 kg/m^3$ .

### B. Pengukuran dan Instrumentasi

Pengukuran banyak dilakukan dalam berbagai bidang, pengukuran sendiri merupakan serangkaian kegiatan yang bertujuan untuk menentukan nilai suatu besaran yang disebut sebagai hasil pengukuran. Pada setiap pengukuran, terdapat suatu acuan masing-masing yang dapat disebut sebagai satuan.

Sebuah sistem pengukuran ada untuk memberikan informasi tentang nilai fisis dari beberapa variabel yang diukur. Pada contoh sederhana, sebuah sistem dapat hanya terdiri dari sebuah unit tunggal yang memberikan pembacaan keluaran atau sinyal berdasarkan pada besaran dari variabel yang tidak diketahui yang berlaku atasnya (Morris, 2001).

### C. Ringkasan Komponen

#### 1) Mikrokontroler Arduino

Arduino Uno adalah board mikrokontroler berbasis ATmega328. Uno memiliki 14 pin digital input / output (dimana 6 dapat digunakan sebagai output PWM), 6 input analog, resonator keramik 16 MHz, koneksi USB, jack listrik, header ICSP, dan tombol reset.

Arduino Uno dibangun berdasarkan apa yang diperlukan untuk mendukung mikrokontroler, Power supply bisa menggunakan power USB (jika terhubung ke komputer dengan kabel USB) dan juga dengan adaptor atau baterai.

#### 2) LCD (Liquid Crystal Display)

Modul LCD matrix dengan konfigurasi 16 karakter dan 2 baris dengan setiap karakternya dibentuk oleh 8 baris *pixel* dan 5 kolom *pixel* (1 baris terakhir adalah kursor).

Memori LCD terdiri dari 9.920 bit CGROM, 64 byte CGRAM dan 80x8 bit DDRAM yang diatur pengalamatannya oleh *Address Counter* dan akses datanya

(pembacaan maupun penulisan datanya) dilakukan melalui *Register Data*.

Pada LMB162A terdapat *Register Data* dan *Register Perintah*. Proses akses data ke atau dari *Register Data* akan mengakses ke CGRAM, DDRAM atau CGROM bergantung pada kondisi *Address Counter*, sedangkan proses akses data ke atau dari *Register Perintah* akan mengakses *Instruction Decoder* (dekoder instruksi) yang akan menentukan perintah – perintah yang akan dilakukan oleh LCD.

#### 3) Sensor optocoupler

Optocoupler adalah suatu piranti yang terdiri dari 2 bagian yaitu *transmitter* dan *receiver*, yaitu antara bagian cahaya dengan bagian deteksi sumber cahaya terpisah. Biasanya optocoupler Sensor kecepatan yang banyak digunakan pada pendeteksi kecepatan motor, RPM, pengukur putaran, Tachometer, pembatas kecepatan dll

Optocoupler adalah suatu komponen penghubung (*coupling*) yang bekerja berdasarkan picu cahaya optic.

Optocoupler terdiri dari dua bagian yaitu :

- Pada *transmitter* dibangun dari sebuah LED infra merah. Jika dibandingkan dengan menggunakan LED biasa, LED infra merah memiliki ketahanan yang lebih baik terhadap sinyal tampak. Cahaya yang dipancarkan oleh LED infra merah tidak terlihat oleh mata telanjang.
- Pada bagian *receiver* dibangun dengan dasar komponen phototransistor. Phototransistor merupakan suatu transistor yang peka terhadap tenaga cahaya. Suatu sumber cahaya menghasilkan energi panas, begitu pula dengan spektrum infra merah. Karena spektrum infra mempunyai efek panas yang lebih besar dari cahaya tampak, maka phototransistor lebih peka untuk menangkap radiasi dari sinar infra merah.

### D. Wireless NRF24L01

Modul *Wireless NRF24L01* adalah sebuah modul komunikasi jarak jauh yang memanfaatkan pita gelombang RF 2.4GHz ISM (Industrial, Scientific and Medical). Modul ini menggunakan antarmuka SPI untuk berkomunikasi. Tegangan kerja dari modul ini adalah 3.3V DC.

*NRF24L01* memiliki *baseband logic Enhanced ShockBurst™ hardware protocol accelerator* yang support “*high-speed SPI interface for the application controller*”. *nRF24L01* memiliki *true ULP solution*, yang memungkinkan daya tahan baterai berbulan-bulan hingga bertahun-tahun.

## III. METODE PENELITIAN

### A. Lokasi dan Waktu Pelaksanaan

Tempat penelitian, perencanaan serta proses perancangan alat bertempat di Laboratorium Elektronika Fakultas Teknik Elektro Universitas Sam Ratulangi (Unsrat) dan di rumah tinggal penulis. Penelitian dimulai pada bulan Januari 2016

### B. Prosedur Penelitian

Langkah – langkah dalam perancangan alat monitoring kecepatan angin dengan koneksi *wireless*:

- Merancang alat monitoring kecepatan angin dengan koneksi *wireless*.
- Menyiapkan alat dan bahan dalam perancangan alat monitoring kecepatan angin dengan koneksi *wireless*.

- Membuat mekanik alat monitoring kecepatan angin dengan koneksi *wireless*.
- Melakukan kalibrasi sensor optocoupler agar bisa membaca lubang pada piringan.
- Melakukan pengujian koneksi *wireless* nrf24l01 yang terdiri dari wireless transmitter dan receiver.
- Membuat *flowchart* program, merancang program, dan men-*upload* program ke *mikrokontroler* arduino uno.
- Uji coba alat secara keseluruhan (*software* dan *hardware*). Jika ada masalah pada komponen – komponen saat pengujian lakukan lagi langkah ke 2.
- Membuat laporan penelitian.

### C. Hardware dan Software Yang Digunakan

#### 1) Hardware yang digunakan :

-Mikrokontroler Arduino Uno, Sensor optocoupler, DI-Smart LCD 2x16, Wireless NRF24L01, Modul step up dc-dc xl6009, Battery 9v, Battery 6v, Panel surya 1wp, Pipa plastic, Bola pancing, Pipa, Box, Sambungan pipa, Kabel, Spacer, Mur dan baut, Saklar on/off.

#### 2) Software yang digunakan :

- Software Arduino, Microsoft office 2010, Proteus.

### D. Konsep Dasar Perancangan Alat

Perancangan alat monitoring kecepatan angin dengan koneksi *wireless* memerlukan konsep yang baik agar bisa menghasilkan alat yang bisa berfungsi dengan baik dan akurat.

Dalam perancangan sistem alat ini terdiri dari perancangan alat keras (*hardware*) dan perangkat lunak (*software*). Perangkat keras dalam perancangan alat yang akan dibangun meliputi mikrokontroler Arduino Uno, sensor optocoupler, *wireless* NRF24L01, LCD 2x16. Berikut ini merupakan penjelasan secara umum dalam perancangan alat secara keseluruhan yang dapat dilihat pada gambar 1.

Pengukur kecepatan angin terdiri dari sensor berupa baling-baling mangkok yang terhubung dengan piringan berlubang, dan sensor optocoupler. Baling-baling mangkok terhubung dengan piringan berlubang yang digunakan untuk menghitung kecepatan putar baling-baling mangkok tersebut. Titik pusat piringan dan titik pusat baling-baling mangkok dihubungkan dengan sebuah poros, sehingga piringan berputar sesuai dengan kecepatan baling-baling pada mangkok.

*Phototransistor* dan LED inframerah diletakkan secara terpisah dan berhadapan, diantara LED dan *phototransistor* diletakkan sebuah piringan pengkode yang terdiri atas bagian yang tembus cahaya dan bagian yang tidak tembus cahaya. Bagian yang tembus cahaya mengindikasikan keadaan pada logika 1, sedangkan bagian yang tidak tembus cahaya menunjukkan keadaan pada logika 0

### E. Prinsip Kerja Perangkat Keras

Prinsip kerja anemometer yang terhubung melalui *wireless* (lihat gambar 2), yaitu sensor mengubah besaran kecepatan angin menjadi sinyal *digital*. Sinyal ini diolah oleh suatu rangkaian elektronik optocoupler yang terdiri dari photodiode data diolah oleh piranti Mikrokontroler Arduino uno, yang kemudian hasil pengolahan data di kirim melalui *wireless* transmitter Nrf24l01 dan diterima oleh wireless receiver Nrf24l01 untuk diolah lagi pada

Mikrokontroler arduino uno lalu hasilnya di tampilkan pada LCD (*Liquid Crystal Display*). Blok diagram rancangan perangkat keras pengukurkecepatan angin diperlihatkan pada gambar 3.

### F. Perancangan sensor optocoupler

*Phototransistor* dan LED inframerah diletakkan secara terpisah dan berhadapan, diantara LED dan *phototransistor*, diletakkan sebuah piringan pengkode yang terdiri atas bagian yang tembus cahaya dan bagian yang tidak tembus cahaya. Bagian yang tembus cahaya mengindikasikan keadaan pada logika 1, sedangkan bagian yang tidak tembus cahaya menunjukkan keadaan pada logika 0,

Pada gambar 4 menunjukkan rangkaian sensor optocoupler yang terdiri dari led infra merah dan led phototransistor yang saling berhadapan, dan 2 buah resistor yang masing-masing bernilai 330Ω dan 10kΩ.

### G. Perancangan Perangkat Keras DI-Smart LCD 16x2 Board

DI-Smart LCD 16x2 Display adalah modul tampilan LCD 16x2 karakter, jadi dapat menampung 32 karakter. Dalam perancangan ini menggunakan modul DI-Smart LCD 16x2 untuk melihat hasil pengukuran agar lebih mudah untuk melihat data hasil pengukuran . untuk menampilkan hasil pengukuran pada layar ,DI-Smart LCD 16x2 Display dihubungkan ke port digital pwm ya itu:

- LCD RS *pin* ke digital *pin* 10
- LCD Enable *pin* ke digital *pin* 9
- LCD D4 *pin* ke digital *pin* 5
- LCD D5 *pin* ke digital *pin* 4
- LCD D6 *pin* ke digital *pin* 3
- LCD D7 *pin* ke digital *pin* 2
- LCD R/W *pin* ke ground
- LCD VSS *pin* ke ground
- LCD VCC *pin* ke 5V

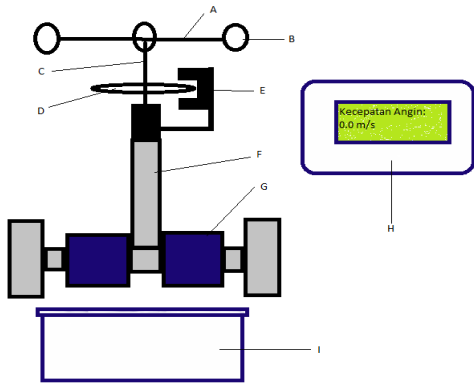
Pada gambar 5 di atas adalah rangkaian LCD yang di hubungkan ke *pin* Mikrokontroler Arduino uno untuk menampilkan hasil pengukuran

### H. Perancangan Perangkat Lunak

#### 1) Perancangan Perangkat Lunak Arduino Uno

Untuk Arduino Uno pembuatan *source code* sangat penting sebagai langkah awal memulai pembuatan program dan *project*. *Source code* dibuat dengan langkah – langkah sebagai berikut :

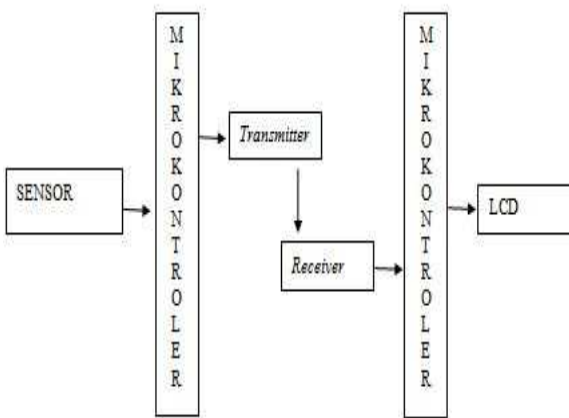
- Klik *icon* arduino untuk menjalankan Program Arduino .
- Untuk memulai sketch baru arahkan cursor pada sudut kiri atas, pilih file →New
- Untuk menjalan kan *wireless* NRF24L01 dalam *source code* maka diperlukan *library* mirf.zip
- Selanjutnya buatlah buatlah *source code* yang di inginkan yang sesuai dengan rancangan alat.
- Setelah selesai membuat *source code* untuk memastikan apakah *source code* yang di buat sudah benar, klik *verify*
- Jika compiling berhasil maka *source code* sudah bisa di *upload* ke mikrokontroler arduino uno , klik *upload*
- Setelah berhasil di *upload* nyalakan sistem *power supply* dan sistem siap di jalankan



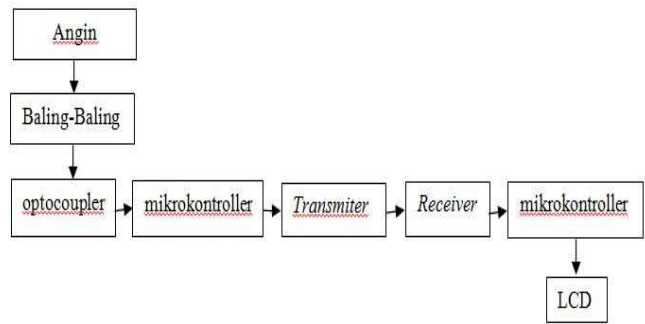
Gambar 1. Gambaran Alat

Keterangan:

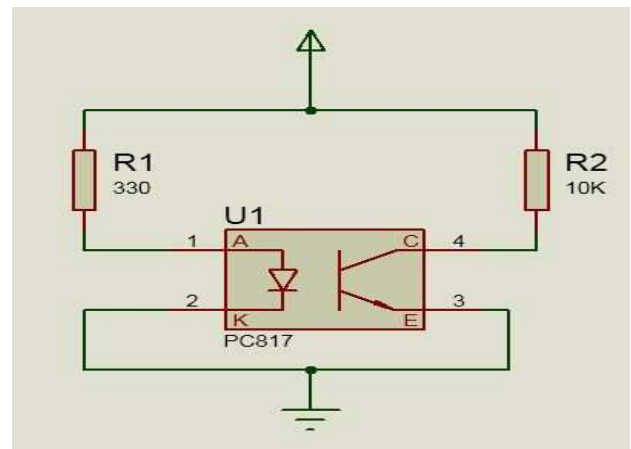
- (a) A adalah penghubung tiang tengah dengan bola pimpong dengan panjang 80 cm
- (b) B adalah bola pimpong untuk menangkap hembusan angin.
- (c) C adalah batang yang akan memutar piringan.
- (d) D adalah piringan berlubang dengan jumlah 22 lubang
- (e) E adalah sensor optocoupler untuk membaca sinyal pada piringan berlubang.
- (f) F adalah pipa penyangga
- (g) G adalah panel surya untuk mengisi baterai .
- (h) H adalah box bagian receiver tempat komponen arduino Uno baterai 9volt, wireless nrf24l01, dan LCD.
- (i) I adalah box bagian transmitter tempat komponen arduino Uno, Wireless NRF24L01, baterai 6volt, dan modul stepup XL6009.



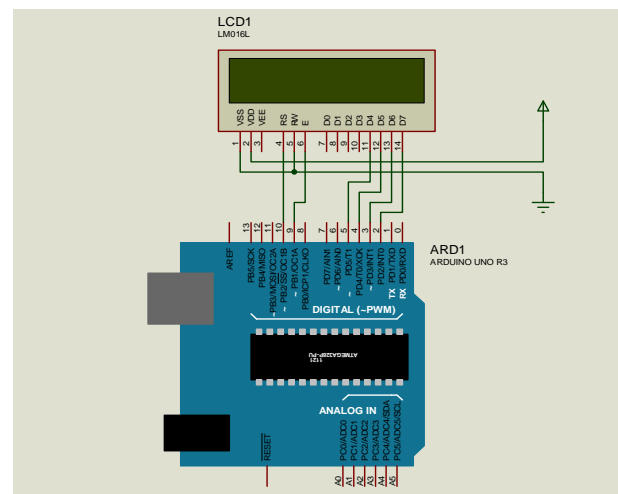
Gambar 2. Sistem Alat Monitoring Kecepatan Angin Dengan Koneksi Wireless



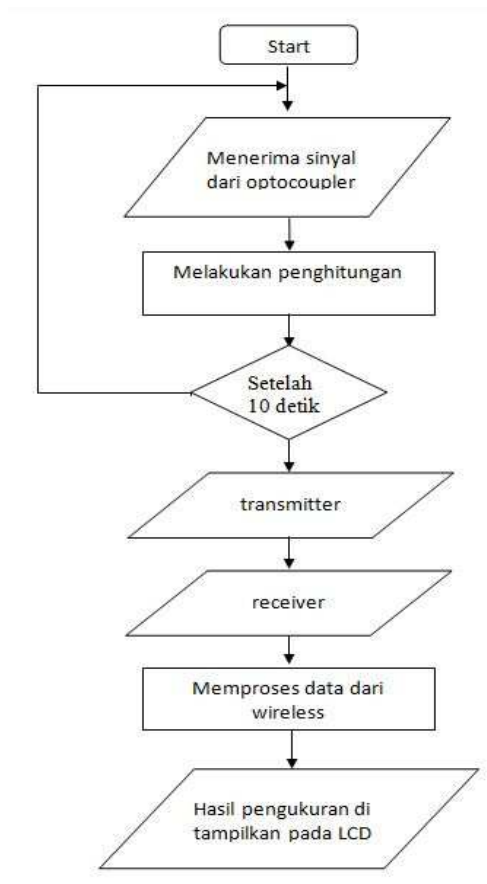
Gambar 3. Diagram Blok Alat Monitoring Kecepatan Angin Dengan Koneksi Wireless



Gambar 4. Rangkaian Sensor optocoupler



Gambar 5. Skematik Mikrokontroler ke LCD 16X2



Gambar 6. flowchart program

Alat monitoring kecepatan angin dengan koneksi *wireless* ini dirancang agar dapat mengukur kecepatan angin secara digital lalu mengirimkan hasil pengukuran melalui *wireless* NRF24L01.

Berikut merupakan diagram alir yang dipakai pada perancangan perangkat lunak Alat monitoring kecepatan angin dengan koneksi *wireless* dapat di lihat pada gambar 6. Dan Program Utama akan diproses sebagai berikut :

- Untuk melakukan penghitungan kecepatan di perlukan masukan sinyal dari sensor optocoupler untuk di proses. Setelah frekwensi sinyal di terima selama 1000 ms maka sinyal yg masuk akan di kalkulasi dengan cara:  
 $\pi = 3.14159265$   
 periode = 10000 (miliseconds)  
 delaytime = 10000 (miliseconds)  
 jari-jari = 8 (cm)  
 jumlah celah = 22(jumlah celah sensor)  
 $RPM = ((\text{counter}/\text{jml\_celah}) * 60) / (\text{period}/1000)$   
 Kecepatan angin =  $((2 * \pi * \text{jari-jari} * RPM) / 60) / * 100 / 66$
- Setelah selesai di hitung maka hasil perhitungan tadi langsung di kirim melalui *wireless transmitter*.
- Sinyal yang dikirim akan di terima oleh *wireless receiver* dan akan di tampilkan pada *lcd*.

#### IV. HASIL DAN PEMBAHASAN

Setelah melakukan proses perancangan yang sudah dibahas pada bab sebelumnya, maka dilakukan proses pengujian untuk setiap alat yang digunakan untuk

mengetahui kinerja alat monitoring kecepatan angin menggunakan koneksi *wireless* serta kehandalan alat yang di buat.

##### A. Pengujian *wireless* Nrf24l01

pengujian kualitas dan jarak koneksi *wireless* Nrf24l01 dilakukan untuk mengetahui jarak jangkauan melalui kecepatan ping *wireless* Nrf24l01, apakah sesuai dengan spesifikasi pabrik yang biasa menjangkau hingga jarak 100 meter tanpa halangan.

Untuk *library* pada percobaan ini menggunakan Mirf karena *library* ini sudah cukup untuk melakukan koneksi satu arah yang di perlukan, simple dan mudah dimengerti. Hasil pengujian kecepatan pengiriman Ping di tunjukan pada Table I.

Pada Tabel I dapat dilihat kecepatan pengiriman data terjadi pelambataan jika jaraknya semakin jauh.

##### B. Pengujian sensor optocoupler

Pengujian tegangan keluaran sensor optocoupler terhadap perubahan keadaan sensor oleh piringan adalah untuk mengetahui nilai tegangan keluaran sensor optocoupler dan tegangan *output* sensor ketika terhalang atau tidak, hasil pengukuran dapat di lihat pada Tabel II.

Dari tabel II diatas dapat diketahui bahwa tegangan *output* dari sensor untuk keadaan sensor terhalang adalah 0 V, sedangkan pada keadaan sensor tidak terhalang sebesar 4.81 V, hal ini menunjukkan bahwa tegangan *output* dari sensor relatif stabil dan mikroprosesor dapat membaca keluaran sensor dengan baik.

##### C. Pengujian Alat Pengukur Kecepatan Angin

Pengujian alat pengukur kecepatan angin dilakukan untuk mengetahui kemampuan alat dalam melaksanakan fungsinya serta untuk mengetahui seberapa besar penyimpangan .

Pengujian dilakukan dengan membandingkan alat pengukur kecepatan angin hasil penelitian dengan alat pengukur kecepatan angin standar sebagai acuan. Pengukuran dilakukan dengan mengukur kecepatan angin yang berasal dari kipas angin dengan cara kipas angin di dekatkan perlahan kearah alat ukur kecepatan angin untuk mendapatkan kecepatan hembusan angin yang berbeda-beda. Hasil pengukuran kecepatan angin dapat di lihat pada tabel III.

Pada tabel III perbandingan hasil pengukuran kecepatan angin yang di rancang dengan alat standar mengalami penyimpangan yang paling tinggi,pada kecepatan 5.5 m/s.

##### D. Pembahasan

Pengukuran dilakukan menggunakan kipas angin dengan berbagai kecepatan, Pada tabel III pengukuran kecepatan angin dengan alat ukur standart menghasilkan data pengukuran 1.2 hingga 5.5. Sedangkan hasil pengukuran kecepatan dengan alat yang di rancang menghasilkan pencatatan 0.65 hingga 4.02. Pengukuran yang telah dilakukan menunjukkan adanya perbedaan pengukuran.

Dari perhitungan data penelitian pada tabel III dihasilkan rasio perbedaan sebesar 34% Hal ini dapat diatasi dengan cara kalibrasi data pengukuran. Kalibrasi dilakukan

TABEL I. HASIL PENGUJIAN KUALITAS SINYAL WIRELESS

Jarak (m)	Kecepatan PING (ms)
10	10
20	11
30	11
40	11
50	11
60	12
70	13
80	14
90	-
100	-

TABEL III. HASIL PENGUKURAN KECEPATAN ANGIN

Hasil pengukuran		Penyimpangan (m/s)
Alat yang di rancang (m/s)	Alat standart (m/s)	
4.02	5.5	1.48
3.71	4.8	1.09
3.16	4.1	0.94
2.76	3.9	1.14
2.36	3.5	1.14
2.14	3.3	1.16
1.85	2.8	0.95
1.55	2.6	1.05
1.25	1.8	0.55
0.65	1.2	0.55
Rata-rata		1.00

dengan menambahkan faktor kalibrasi pada hasil pengukuran alat ukur yang hasilnya berbeda dengan hasil pengukuran alat ukur Standart atau langsung di tambahkan pada program Arduino.

Jika dilihat dari tabel hasil pengukuran pada tabel III faktor kalibrasi dapat dianalisis dalam rumus persamaan (2).

$$v = \alpha \chi \quad (2)$$

dimana  $v$  merupakan faktor kalibrasi,  $\alpha$  merupakan faktor koreksi dan  $\chi$  merupakan data hasil pengukuran alat uji.

TABEL II. HASIL PENGUJIAN SENSOR OPTOCOUPLER

Keadaan sensor	Tegangan output Sensor (v)
terhalang	0
Tak terhalang	4.81

TABEL IV. HASIL PENGUKURAN KECEPATAN ANGIN DENGAN FAKTOR KALIBRASI

Hasil pengukuran		Penyimpangan (m/s)
Alat yang di rancang (m/s)	Alat standart (m/s)	
5.63	5.5	0.13
4.64	4.6	0.04
3.80	4.0	0.2
3.57	3.8	0.23
2.74	3.0	0.26
2.48	2.8	0.32
2.13	2.5	0.37
1.75	2.1	0.35
1.49	1.8	0.31
0.83	1.2	0.37
Rata-rata		0.25

Alat uji dalam penelitian ini dapat digunakan sebagai alat ukur yang baik jika setiap pembacaannya ditambahkan faktor kalibrasi. Hasil pengukuran alat uji setelah ditambahkan faktor kalibrasi dapat ditunjukkan dalam tabel IV.

Pada tabel IV dapat di lihat bahwa setelah hasil pengukuran di tambahkan dengan faktor kalibrasi error yang dihasilkan dapat berkurang menjadi 0.008% sampai 0.30% dan rata-rata penyimpangan 0.25.

## V. KESIMPULAN DAN SARAN

### Kesimpulan

Berdasarkan perancangan dan pengujian terhadap alat pengukur kecepatan angin dengan sensor *optocoupler* berbasis Mikrokontroler Arduino uno dapat ditarik kesimpulan sebagai berikut:

- Alat pengukuran kecepatan angin dengan sensor *optocoupler* dapat terhubung melalui koneksi wireless lalu di tampilkan pada layar LCD dan untuk memperkecil *error* pada hasil pembacaan datanya ditambahkan dengan faktor kalibrasi.
- Dalam pengujian diperoleh perbedaan (penyimpangan) 0,04-0,37 terhadap alat ukur pembanding Anemometer Benetech GM-816.

### Saran

Untuk pengembangan selanjutnya, penulis berharap supaya proses mekanik bagian tiang baling-baling di perbaiki untuk mengurangi gesekan dan kalibrasi harus di tingkatkan sehingga alat uji dapat berjalan dengan sempurna dan tepat dalam hasil pengukurannya sehingga bisa sesuai dengan alat ukur acuan.

### DAFTAR PUSTAKA

- [1] Anonim, 10 januari 2016.[online]. mirf nrf24l01 example. tersedia di:<https://arduino-info.wikispaces.com/nRF24L01-Mirf-Examples/>.
- [2] Anonim, 10 januari 2016.[online].“Nrf24l01-2.4GHz HowTo”.tersedia di:<https://arduinoinfo.wikispaces.com/Nrf24L01-2.4GHz-HowTo>.
- [3] Anonim,15 januari 2016. [online] .nRF24l01.tersedia di:<https://www.nordicsemi.com/eng/Products/2.4GHz-RF/nRF24L01/nRF24L01-PS>.
- [4] Anonim, 5 desember 2015, [online]. Tersedia di: <https://produkinovatif.wordpress.com/category/sensor-2/sensor-anemometer/>.
- [5] Anonim, 21 desember 2015.[online].Sensor Putaran Dari Opto Coupler Model U. Tersedia di: <http://ebelajarelektronika.com/sensor-putaran-dari-opto-coupler-model-u/>.Diakses pada tanggal
- [6] A.Y. Nugroho,“penerapan sensor optocoupler pada alat pengukur kecepatan angin berbasis mikrokontroler avr atmega8535”. Skripsi S1 Fakultas Matematika Dan Ilmu Pengetahuan Alam Universitas Negeri Semarang, 2011
- [7] F. Djuandi, 21 Juli 2011[online].“pengenalan arduino”. Tersedia di:[www.tokobuku.com](http://www.tokobuku.com)



Oktavian Derek .dilahirkan di Manado 27 oktober 1990. Pada tahun 2009 memulai pendidikan di Universitas Samratulangi Manado di jurusan teknik elektro, lalu mengambil konsentrasi minat Elektronik apada tahun 2011. Dalam menempuh pendidikan penulis juga pernah melakukan kerja praktek yang bertempat di PT.INDOSAT Manado pada tahun 2015 dan menyelesaikan studi pada 16 Agustus 2016 dengan judul tugas akhir Rancang Bangun Alat Monitoring Kecepatan Angin Dengan Koneksi Wireless Menggunakan Arduino Uno.