

Perpaduan Sensor Ultrasonik Dengan Mini Computer Raspberry Pi Sebagai Pemandu Robot Beroda

Irene Saktini Walingkas, Meicsy E.I. Najooan, Brave Angkasa Sugiarso
Teknik Elektro Universitas Sam Ratulangi Manado, Jl. Kampus Bahu-Unsrat Manado, 95115
irenewalingkas@gmail.com, meicsynajooan@unsrat.ac.id, brave@unsrat.ac.id

Abstrak – Teknologi adalah gagasan yang dibuat untuk mempermudah aktifitas manusia, manusia harus mampu memanfaatkannya, contoh adalah teknologi robotika. Sebuah robot tidak dapat mengetahui halangan yang ada didekatnya tanpa menggunakan sensor. Masalah yang dihadapi adalah bagaimana membuat sistem sensor bisa dikendalikan oleh mini computer raspberry pi sehingga robot dapat mengetahui halangan yang ada. Penelitian ini untuk merancang dan menggunakan sensor jarak HC-SR04 yang dihubungkan dengan raspberry pi untuk diterapkan pada robot beroda. Berdasarkan pengujian dalam penelitian ini sensor HC-SR04 yang dipadukan dengan raspberry pi dapat berfungsi sebagai pemandu robot terhadap halangan, sensor membaca jarak 2-400 cm, membaca bahan yang permukaannya padat.

Kata kunci: HC-SR04; mini computer; raspberry pi; robot beroda; sensor ultrasonik.

Abstract - Technology is an idea created to facilitate human activities, humans must be able to use it, an example is robotics technology. A robot can not know the obstacles that are nearby without using sensors. The problem faced is how to make the sensor system can be controlled by a raspberry pi mini computer so that the robot can know the obstacles that exist. This research is to design and use the HC-SR04 proximity sensor which is connected with raspberry pi to be applied to the robot on wheels. Based on testing in this study the HC-SR04 sensor combined with raspberry pi can function as a robot guide to obstructions, the sensor reads a distance of 2-400 cm, reads a solid surface material.

Keywords: HC-SR04; mini computer; raspberry pi; wheeled robot; senso.

I. PENDAHULUAN

Dewasa ini berbagai teknologi berkembang pesat dan memberikan manfaat dalam berbagai aspek kehidupan manusia. Dalam perkembangan dan penggunaan teknologi, manusia sebagai pengguna harus mampu memanfaatkan teknologi yang berkembang saat ini sehingga mewujudkan manusia yang berkualitas. Pendidikan merupakan sumber dari adaptasi manusia dengan teknologi sehingga pendidikan harus mampu berkembang bersama seiring dengan berkembangnya teknologi.

Teknologi adalah suatu penemuan melalui proses metode ilmiah, untuk mencapai tujuan yang maksimal sehingga

meringankan manusia untuk menyediakan berbagai kebutuhan, dapat mempermudah aktifitas, dan teknologi juga membawa manusia kearah yang lebih maju dan modern.

Sensor ultrasonik merupakan salah satu perkembangan teknologi dimana banyak yang menggunakan sensor ini untuk menunjang peralatan lain. Sensor ultrasonik biasanya digunakan untuk mengukur atau mengetahui jarak suatu benda. Disebut sebagai sensor ultrasonik karena sensor ini menggunakan gelombang ultrasonik (bunyi). Sensor ultrasonik adalah sensor yang memanfaatkan prinsip gelombang ultrasonik yang mempunyai frekuensi sangat tinggi yaitu lebih dari 20.000 Hz. Dalam penelitian ini sensor yang digunakan adalah sensor ultrasonik HC-SR04.

Perkembangan komputer sendiri begitu cepat seiring dengan perubahan zaman. Komputer yang lebih maju dari tahun-tahun mempunyai manfaat yang cukup beragam seperti sebagai alat bantu menggambar, menulis, memutar video, edit foto, memutar lagu, serta menganalisis data hasil penelitian maupun mengoperasikan program-program. Raspberry Pi adalah sebuah komputer yang berbentuk mini, namun meskipun berbentuk mini Raspberry Pi sama seperti komputer pada umumnya. Salah satu kelebihan dari Komputer mini Raspberry Pi yaitu dapat digunakan untuk membuat sebuah robot seperti dapat mengendalikan sebuah robot beroda, karena Raspberry Pi telah dilengkapi dengan piranti GPIO (*General Purpose Input Output*) yang merupakan *input output* dalam membuat sebuah rancangan. Robot beroda merupakan sebuah robot yang dapat bergerak dari suatu titik ke titik yang lain menggunakan roda.

Pada perancangan ini, sensor ultrasonik dimanfaatkan untuk mengetahui jarak dan memandu robot dalam pengoperasiannya. Oleh karena itu berdasarkan latar belakang yang di jelaskan maka penulis ingin membuat “Sistem Sensor Untuk Robot Beroda sebagai perangkat pendukung *Vacuum Cleaner* Berbasis Mini Computer Raspberry Pi”.

A. Penelitian Terkait

Penelitian terkait adalah salah satu bantuan dalam membuat penelitian, penelitian terkait dapat menambah teori yang

digunakan dalam penelitian. Terdapat beberapa penelitian yang merupakan referensi sebagai bahan kajian.

Berdasarkan penelitian yang dilakukan Lusya Ester Manik, Meicsy E.I. Najooan, ST. MT, Arthur M. Rumagit, ST. MT, Brave A. Sugiarto, ST. MT [1] mengenai Rancang Bangun Aplikasi Sistem Pendeteksi Kekeruhan Air Menggunakan Mikrokontroler Avr Atmega 8535 dari penelitian tersebut dirancanglah suatu alat yang dapat mengukur suatu kekeruhan air dengan menggunakan sensor LDR (*Light Dependent Resistor*), dimana sensor ini dapat mendeteksi air dari tingkat cahaya LED (*Light Emitting Diode*) yang menembus air tersebut, maka akan terdeteksi kekeruhan air. Persamaan dalam penelitian ini terdapat pada penggunaan sensor sebagai pendeteksi. Perbedaannya penelitian terkait tersebut menggunakan Mikrokontroler Avr Atmega 8535 sedangkan penelitian ini menggunakan mini computer raspberry pi, penelitian terkait tersebut menggunakan sensor LDR dalam mendeteksi air sedangkan penelitian ini menggunakan sensor HC-SR04 dalam mendeteksi jarak.

Fajar Timang Patiung, Arie. S. M. Lumenta ST, MT., Sherwin R.U.A. Sompie, ST., MT., Brave.A.Sugiarto ST, MT [2] mengenai Rancang Bangun Robot Beroda dengan Pengendali Suara dari penelitian tersebut salah satu jenis robot dengan kemampuan istimewa yang menarik untuk dikembangkan adalah robot beroda dengan pengendali suara yang memanfaatkan teknologi pengenalan suara sebagai penggerak motor DC. Perancangan robot beroda dengan pengendali suara ini menggunakan Arduino UNO R3 sebagai pengontrol, modul *Easy Voice Recognition*, Motor Driver sebagai pengendali motor DC, dan untuk mekaniknya menggunakan sistem roda dengan motor DC sebagai aktuatornya. Persamaan dalam penelitian ini menggunakan robot beroda. Perbedaannya penelitian terkait tersebut menggunakan Arduino Uno R3 sebagai pengontrol sedangkan penelitian ini menggunakan mini komputer raspberry pi, penelitian terkait tersebut menggunakan *Easy Voice Recognition* sebagai pemandu robot sedangkan penelitian ini menggunakan sensor HC-SR04 sebagai pemandu robot.

Mohamad Reza Nurkamiden, Meicsy E. I. Najooan, Muhamad D. Putro [3] mengenai Rancang Bangun Sistem Pengendalian Perangkat Listrik Berbasis Web Server Menggunakan Mini PC Raspberry Pi Studi Kasus Gedung Fakultas Teknik Universitas Sam Ratulangi dari penelitian tersebut membuat sebuah sistem pengendalian perangkat listrik berbasis Web Server dengan menggunakan Mini PC Raspberry Pi dan sebuah peralatan kendali perangkat listrik menggunakan Relay Module. Dengan menerapkan sistem tersebut maka penggunaan energi listrik bisa lebih terkendali sehingga berefek pada efisiensi penggunaan sumber energi listrik. Persamaan dalam penelitian ini menggunakan mini *computer* raspberry pi. Perbedaannya penelitian terkait tersebut membuat sistem pengendalian perangkat listrik berbasis web server sedangkan penelitian ini membuat sistem sensor untuk robot beroda.

Renstra C. G. Tangdiongan, Elia Kendek Allo, Sherwin R. U. A. Sompie [4] mengenai Rancang Bangun Alat Bantu Mobilitas Penderita Tunanetra Berbasis Microcontroller Arduino Uno dari penelitian tersebut dirancanglah Alat bantu

mobilitas penderita tunanetra berbasis microcontroller Arduino Uno yang dapat menyempurnakan mobilitas penderita tunanetra. Alat ini akan memberikan informasi berupa estimasi jarak suatu halangan dengan pengguna dalam bentuk informasi suara dan getaran, sensor ultrasonic HC-SR04 digunakan sebagai pendeteksi halangan, informasi berupa suara digunakan modul mp3 *player* Catalaex. Persamaan dalam penelitian ini terdapat pada penggunaan sensor ultrasonic HC-SR04 sebagai pendeteksi. Perbedaannya penelitian terkait tersebut membuat alat bantu mobilitas penderita tunanetra berbasis microcontroller Arduino Uno, sedangkan penelitian ini mengenai sistem sensor untuk robot beroda menggunakan mini *computer* raspberry pi.

Costantien I.Y. Gessal, Arie S.M. Lumenta, Brave A. Sugiarto [5] mengenai Kolaborasi Aplikasi Android Dengan Sensor MQ-135 Melahirkan Detektor Polutan Udara dari penelitian tersebut dibuat suatu alat dan aplikasi berbasis android untuk memonitoring tingkat polusi yang ada pada satu lingkungan tertentu. Penelitian ini menggunakan sensor MQ-135 untuk mendeteksi polusi udara, arduino uno sebagai mikrokontroler, dan untuk tampilan nilai polutan menggunakan LCD 2x16. Status yang nantinya keluar pada LCD (*Liquid Crystal Display*) akan ditampilkan juga melalui aplikasi berbasis Android. Persamaan dalam penelitian ini terdapat pada penggunaan sensor sebagai pendeteksi. Perbedaannya penelitian terkait tersebut menggunakan Arduino uno sebagai pengontrol sedangkan penelitian ini menggunakan mini komputer raspberry pi, penelitian terkait tersebut

Yosua D. Widiarto, Meicsy E. I. Najooan, Muhamad Dwisnanto Putro [6] mengenai Sistem Penggerak Robot Beroda *Vacuum Cleaner* Berbasis Mini Computer Raspberry pi dari penelitian tersebut sistem penggerak robot beroda *vacuum cleaner* berbasis mini komputer Raspberry pi ini menggunakan motor dc sebagai penggerak badan robot, sensor Ultrasonic HC-SR04 untuk mengukur jarak. Untuk tampilan luar robot bisa dilihat pada kamera dan pengontrol seluruh sistem menggunakan mini komputer Raspberry pi. Dari hasil pengujian robot vacuum ini, dapat menyedot debu dan sampah kertas, yang bisa dikendalikan secara otomatis oleh Raspberry pi dan manual dengan joystick. Persamaan dengan penelitian ini menggunakan raspberry pi dan menggunakan sensor dalam sebuah robot. Perbedaan dengan penelitian ini, penelitian terkait ini membahas mengenai sistem penggerak pada suatu robot, dan dikendalikan secara manual menggunakan joystick sedangkan penelitian ini membahas sensor yang digunakan pada robot sebagai pemandu robot.

B. Sensor Ultrasonik HC-SR04

Sensor ultrasonik adalah sebuah sensor yang berfungsi untuk mengubah besaran fisis (bunyi) menjadi besaran listrik dan sebaliknya. Cara kerja sensor ini didasarkan pada prinsip dari pantulan suatu gelombang suara sehingga dapat dipakai untuk menafsirkan jarak suatu benda dengan frekuensi tertentu. Disebut sebagai sensor ultrasonik karena sensor ini menggunakan gelombang ultrasonik (bunyi).

Gelombang ultrasonik adalah gelombang bunyi yang mempunyai frekuensi sangat tinggi yaitu 20.000 Hz. Bunyi

ultrasonik tidak dapat di dengar oleh telinga manusia. Pada sensor ultrasonik, gelombang ultrasonik dibangkitkan melalui sebuah alat yang disebut dengan piezoelektrik dengan frekuensi tertentu. Piezoelektrik ini akan menghasilkan gelombang ultrasonik ketika sebuah osilator diterapkan pada benda tersebut. Secara umum, alat ini akan menembakkan gelombang ultrasonik menuju suatu area atau suatu target. Setelah gelombang menyentuh permukaan target, maka target akan memantulkan kembali gelombang tersebut. Gelombang pantulan dari target akan ditangkap oleh sensor [7].

Sensor ultrasonik dapat mendeteksi kecacatan objek dengan cara memancarkan gelombang ultrasonik (40 kHz). Sensor ultrasonik HC-SR04 adalah sensor jarak (Gambar 1). Dalam sensor ultrasonik HC-SR04 didalamnya terdapat sebuah transduser ultrasonik *transmitter* dan sebuah transduser ultrasonik *receiver*. Proses pengiriman sensor ultrasonik dilakukan oleh *transmitter*, yaitu dengan cara memberikan sinyal gelombang kotak 40 khz kepada transduser ultrasonik *transmitter*, lalu *transmitter* akan merubah gelombang kotak 40 khz menjadi gelombang suara dengan frekuensi yang sama. Pada saat gelombang pantul diterima oleh *receiver*, gelombang suara akan diubah menjadi sinyal listrik [8]

Struktur unit pemancar/*transmitter* dan penerima/*receiver* sangatlah sederhana, sebuah kristal piezoelectric dihubungkan dengan mekanik jangkak dan hanya dihubungkan dengan diafragma penggetar. Tegangan bolak-balik yang memiliki frekuensi kerja 40 KHz – 400 KHz diberikan pada plat logam. Struktur atom dari kristal piezoelectric akan berkontraksi (mengikat), mengembang atau menyusut terhadap polaritas tegangan yang diberikan, dan ini disebut dengan efek piezoelectric.

Kontraksi yang terjadi diteruskan ke diafragma penggetar sehingga terjadi gelombang ultrasonik yang dipancarkan ke udara (tempat sekitarnya), dan pantulan gelombang ultrasonik akan terjadi bila ada objek tertentu, ketika gelombang ultrasonik tersentuh objek tertentu maka gelombang akan dipantulkan dan diterima oleh unit sensor penerima. Selanjutnya unit sensor penerima akan menyebabkan diafragma penggetar akan bergetar dan efek piezoelectric menghasilkan sebuah tegangan bolak-balik dengan frekuensi yang sama [7]

1) Pemancar Ultrasonik (Transmitter)

Pemancar Ultrasonik (lihat Gambar 2) adalah berupa rangkaian yang memancarkan sinyal sinusoidal menggunakan sebuah transduser *transmitter* ultrasonik. Prinsip kerja dari rangkaian pemancar gelombang ultrasonik tersebut adalah sebagai berikut :

- Sinyal 40 kHz dibangkitkan melalui mikrokontroler.
- Sinyal tersebut dilewatkan pada sebuah resistor sebesar 3kOhm untuk pengaman ketika sinyal tersebut membias maju rangkaian dioda dan transistor.
- Kemudian sinyal tersebut dimasukkan ke rangkaian penguat arus yang merupakan kombinasi dari 2 buah dioda dan 2 buah transistor.
- Ketika sinyal dari masukan berlogika tinggi (+5V) maka arus akan melewati dioda D1 (D1 on), kemudian arus tersebut akan membias transistor T1, sehingga arus yang

akan mengalir pada kolektor T1 akan besar sesuai dari penguatan dari transistor.

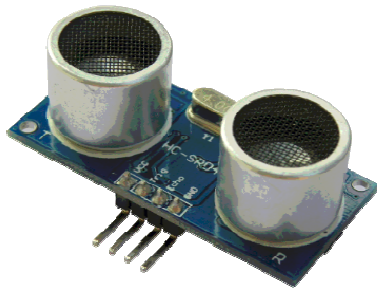
- Ketika sinyal dari masukan berlogika tinggi (0V) maka arus akan melewati dioda D2 (D2 on), kemudian arus tersebut akan membias transistor T2, sehingga arus yang akan mengalir pada kolektor T2 akan besar sesuai dari penguatan dari transistor.
- Resistor R4 dan R6 berfungsi untuk membagi tahanan menjadi 2,5 V. Sehingga pemancar ultrasonik akan menerima tegangan bolak – balik dengan $V_{peak-peak}$ adalah 5V (+2,5 V s.d - 2,5 V) [7]

2) Penerima Ultrasonik (Receiver)

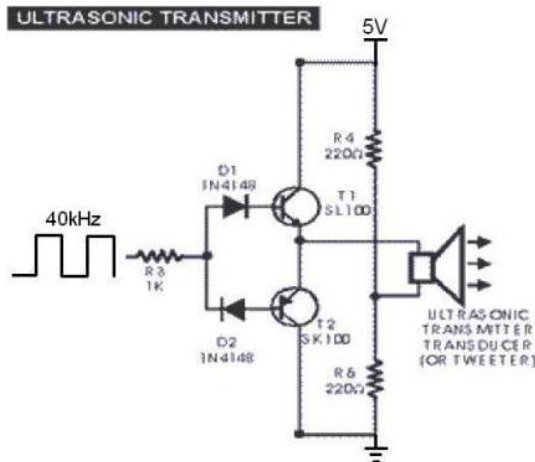
Penerima Ultrasonik (lihat Gambar 3) adalah berupa rangkaian penerima sinyal ultrasonik yang dipancarkan oleh pemancar ultrasonik (*transmitter*) dengan karakteristik frekuensi yang sesuai. Sinyal yang diterima tersebut akan melalui proses filterisasi frekuensi dengan menggunakan rangkaian band pass filter (penyaring pelewat pita), dengan nilai frekuensi yang dilewatkan telah ditentukan. Kemudian sinyal keluarannya akan dikuatkan dan dilewatkan ke rangkaian komparator (pembanding) dengan tegangan referensi ditentukan berdasarkan tegangan keluaran penguat pada saat jarak antara sensor kendaraan mini dengan sekat/dinding pembatas mencapai jarak minimum untuk berbelok arah. Dapat dianggap keluaran komparator pada kondisi ini adalah high (logika '1') sedangkan jarak yang lebih jauh adalah low (logika '0'). Logika-logika biner ini kemudian diteruskan ke rangkaian pengendali (mikrokontroler). Prinsip kerja dari rangkaian pemancar gelombang ultrasonik tersebut adalah sebagai berikut :

- Pertama – tama sinyal yang diterima akan dikuatkan terlebih dahulu oleh rangkaian transistor penguat Q2.
- Kemudian sinyal tersebut akan di filter menggunakan *High pass filter* pada frekuensi > 40kHz oleh rangkaian transistor Q1.
- Setelah sinyal tersebut dikuatkan dan di filter, kemudian sinyal tersebut akan disearahkan oleh rangkaian dioda D1 dan D2.
- Kemudian sinyal tersebut melalui rangkaian *filter low pass, filter* pada frekuensi < 40kHz melalui rangkaian *filter* C4 dan R4.
- Setelah itu sinyal akan melalui komparator Op-Amp pada U3.
- Jadi ketika ada sinyal ultrasonik yang masuk ke rangkaian, maka pada komparator akan mengeluarkan logika rendah (0V) yang kemudian akan diproses oleh mikrokontroler untuk menghitung jaraknya.

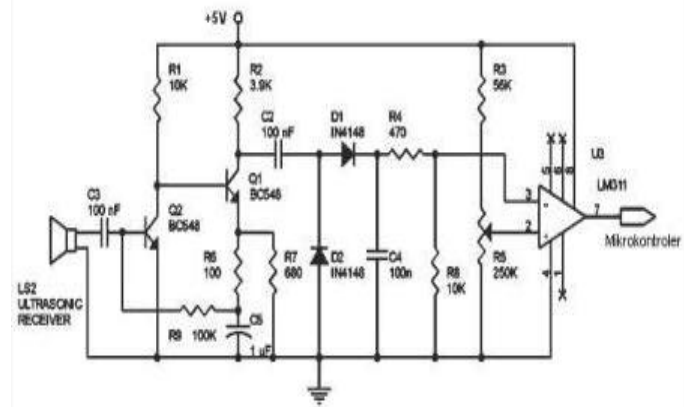
Prinsip pengukuran jarak menggunakan sensor ultrasonik HC-SR04 seperti pada Gambar 4 adalah, ketika pulsa *trigger* diberikan pada sensor, *transmitter* akan mulai memancarkan gelombang ultrasonik, pada saat yang sama sensor akan menghasilkan *output* TTL transisi naik menandakan sensor mulai menghitung waktu pengukuran, setelah *receiver* menerima pantulan yang dihasilkan oleh suatu objek maka pengukuran waktu akan dihentikan dengan menghasilkan *output* TTL transisi turun [7]



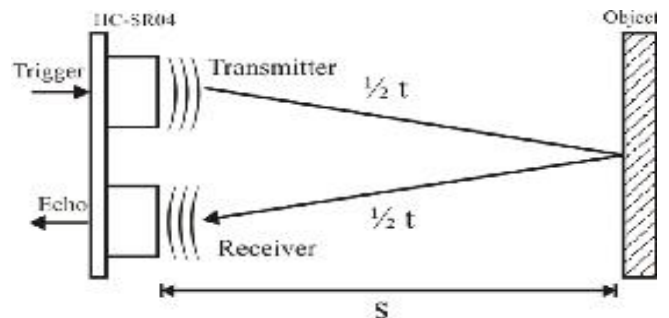
Gambar 1. Sensor Ultrasonik HC-SR04



Gambar 2. Rangkaian Transmitter Ultrasonik



Gambar 3. Rangkaian Receiver Ultrasonik



Gambar 4. Snsor dan Bidang Pantul

Jika waktu pengukuran adalah t dan kecepatan suara adalah 340 m/s , maka jarak antara sensor dengan objek dapat dihitung dengan menggunakan persamaan $s = t \times (340 \text{ m/s})/2$, s adalah Jarak antara sensor dengan objek (m), t adalah waktu tempuh gelombang ultrasonik dari transmitter ke receiver (s) [9]

Waktu tempuh gelombang ultrasonik dari pemancar hingga sampai ke penerima sebanding dengan 2 kali jarak antara sensor dan bidang pantul.

Pembacaan sensor ultrasonik HC-SR04 mulai dari 2 cm sampai 400 cm. Sensor ini sudah tersedia modul transmitter dan receiver gelombang ultrasonic[8].

C. Robot

Robot berasal dari kata “*robota*” yang dalam bahasa Ceko yang berarti budak, pekerja atau kuli. Pertama kali kata “*robota*” diperkenalkan oleh Karel Capek dalam sebuah pentas sandiwara pada tahun 1921 yang berjudul RUR (Rossum’s Universal Robot). Pentas ini mengisahkan mesin yang menyerupai manusia yang dapat bekerja tanpa lelah yang kemudian memberontak dan menguasai manusia. Istilah “*robot*” ini kemudian mulai terkenal dan digunakan untuk menggantikan istilah yang dikenal saat itu yaitu *automation*. Dari berbagai litelatur robot dapat didefinisikan sebagai sebuah alat mekanik yang dapat diprogram berdasarkan informasi dari lingkungan (melalui sensor) sehingga dapat melaksanakan beberapa tugas tertentu baik secara otomatis ataupun tidak sesuai program yang di inputkan berdasarkan logika. Klasifikasi robot belum ada yang baku, tetapi berdasarkan beberapa sumber refrensi, robot dapat

diklasifikasikan berdasarkan penggunaan *aktuator*, berdasarkan kebutuhan akan operator robot, dan berdasarkan kegunaannya. Penjelasan lebih detailnya sebagai berikut.

Klasifikasi robot berdasarkan penggunaan aktuatornya yaitu manipulator dan *mobile robot*. Penjelasan lebih detail tentang manipulator dan mobile robot sebagai berikut

1) Manipulator

Pada robot industri, manipulator merupakan sebuah rangkaian benda kaku (*rigid bodies*) terbuka yang terdiri atas sendi (*joint*) dan terhubung dengan lengan (*link*) dimana setiap posisi sendi ditentukan dengan variabel tunggal sehingga jumlah sendi sama dengan nilai derajat kebebasan (*degree of freedom*). Manipulator yang sering dipakai sebagai robot industri pada dasarnya terdiri atas struktur mekanik, penggerak (*aktuator*), sensor dan sistem kontrol. Dasar (*base*) manipulator sering disebut kerangka dasar (*base frame*) dan ujung dari manipulator biasanya dilengkapi dengan *end efector* yang salah satu jenisnya adalah *gripper*.

Pada manipulator terdapat sendi (*joint*) yang merupakan tempat sambungan lengan untuk melakukan putaran atau gerakan. Secara umum jenis sendi yang digunakan pada manipulator adalah sendi putar (*revolute joint*). Sendi putar sering digunakan sebagai pinggang (*waist*), bahu (*shoulder*) dan siku (*elbow*), dan pergerakan sendi putar akan menghasilkan satu derajat kebebasan.

Bagian dasar manipulator bisa kaku terpasang pada lantai area kerja ataupun terpasang pada rel. Rel berfungsi sebagai *path* atau alur sehingga memungkinkan robot untuk bergerak dari satu lokasi ke lokasi lainnya dalam satu area kerja. Bagian

tambahan merupakan perluasan dari bagian dasar, bisa disebut juga lengan atau *arm*. Bagian ujungnya terpasang pada *end effektor* yang berfungsi untuk mengambil atau mencekam material. Manipulator digerakkan oleh aktuator atau disebut sistem *drive* yang menyebabkan gerakan yang bervariasi dari manipulator[1].

2) Mobile robot

Mobile robot merupakan sebuah robot yang dapat bergerak dengan leluasa karena memiliki alat gerak untuk berpindah posisi. Secara umum dan mendasar sebuah mobile robot dibedakan oleh locomotion system atau sistem penggerak. Locomotion merupakan gerakan melintasi permukaan datar. Semua ini disesuaikan dengan medan yang akan dilalui dan juga oleh tugas yang diberikan kepada robot. Berikut adalah klasifikasi robot menurut jenis locomotion.

a. Robot Beroda (*wheeled car*)

Robot yang seringkali dijumpai adalah robot yang bergerak dengan menggunakan roda. Roda merupakan teknik tertua, paling mudah, dan paling efisien untuk menggerakkan robot melintasi permukaan datar. Roda seringkali dipilih, karena memberikan *traction* yang bagus, mudah diperoleh dan dipakai, dan juga mudah untuk memasangnya pada robot. *Traction* merupakan variabel dari material roda dan permukaan yang dilintasi oleh roda. Material roda yang lebih lembut memiliki koefisien *traction* yang besar, dan koefisien *traction* yang besar ini memberi gesekan (*friction*) yang besar pula, dan memperbesar daya yang dibutuhkan untuk menggerakkan motor. Seperti pada Gambar 5, jumlah roda yang digunakan pada robot beragam, dan dipilih sesuai selera si pembuat robot. Robot dapat dibangun dengan menggunakan berbagai macam roda, misalnya beroda dua, beroda empat, beroda enam, atau beroda caterpillar (*tank-treaded*)

b. Robot Berkaki

Robot berkaki sangat mudah beradaptasi dengan medan yang tidak menentu, misalnya untuk menaiki tangga. Semua itu tidak lepas dari penelitian yang dilakukan dengan meniru gait dari berbagai makhluk hidup termasuk juga manusia. Ini juga merupakan bagian penting dari riset biologis dan biorobotika. Sedangkan untuk melewati medan-medan yang tidak menentu robot berkaki sangat baik dipilih karena robot berkaki lebih mudah beradaptasi bila dibandingkan menggunakan roda seperti untuk menaiki tangga.

Bipedalism adalah sebuah paham dimana organisme bergerak dengan 2 buah tungkai atau alat penggerak (kaki). Binatang atau mesin yang bergerak secara bipedal biasa disebut *biped*. *Biped* terdiri dari berjalan, berlari, atau melompat dengan 2 kaki.

Riset robot mengenai robot bipedal sangat intensif seperti yang dilakukan Honda yang menciptakan ASIMO (*Advance Step in Inovative Mobility*). ASIMO saat ini mempunyai beberapa kemampuan seperti manusia sehingga mampu menggantikan berbagai tugas manusia misalnya menjadi penjaga tamu [10]

D. Raspberry Pi

Raspberry Pi adalah *Single Board Computer* (SBC) atau sebuah mini *computer* namun meskipun berbentuk kecil

raspberry pi memiliki fungsi yang sama dengan komputer pada umumnya. Raspberry Pi pertama kali dirilis pada february tahun 2012 dan dikembangkan oleh Yayasan Nirlaba Raspberry Pi Foundation yang didalamnya merupakan Developer dan Ahli Komputer dari Universitas Cambridge, Inggris.

Pada perkembangannya Raspberry *Pi* sudah mengalami perubahan dari versi yang pertama sampai sekarang. Raspberry Pi yang pertama dirilis pada Februari 2012 adalah Raspberry Pi model B Versi 1 yang menggunakan Memori RAM sebesar 256 MB, kemudian pada september 2012 dibuat lagi Raspberry Pi model B Versi 2 dengan perubahan pada RAM yaitu sebesar 512 MB dan masih banyak lagi versi dari Raspberry Pi yang dibuat pada february 2016 dengan nama Raspberry Pi 3 Model B. Raspberry Pi 3 model B dapat dilihat pada Gambar 7.

1) CPU dan GPU

Raspberry pi 3 model B menggunakan *Processor ARM Cortex-A53* dari *Broadcom* dengan Spesifikasi 64-bit *Quad-Core* dan berkecepatan 1,2 GHz dan menggunakan *Broadcom Video Core IV 250 MHz* untuk GPU.

2) Memory (RAM)

Pada Raspberry Pi 3 Model B ini besar RAM yang digunakan adalah 1GB LPDDR2 (900 MHz) dan jumlah itu tidak berubah dengan versi sebelumnya tapi dengan adanya Arsitektur 64-bit dari *Raspberry Pi 3* model B membuat Raspberry Pi ini dapat bekerja lebih cepat dibandingkan dengan versi sebelumnya yang hanya menggunakan 32-bit.

3) Power

Untuk sumber daya Raspberry Pi menggunakan sumber daya yang sangat sedikit yaitu dengan Tegangan 5v dan Arus minimal 1A.

4) MicroSD Card

Ini adalah bagian dari Raspberry Pi yang berfungsi sebagai tempat untuk menyimpan OS yang digunakan oleh Raspberry Pi dan dapat digunakan untuk menyimpan berbagai file. Adapun standar dari *microSD* yang dapat digunakan pada Raspberry Pi 3 model B adalah *MicroSD* dengan ukuran minimal 4GB.

5) Port HDMI (*High Definition Multimedia Interface*)

Port *HDMI* dalam *Raspberry Pi* berfungsi sebagai media *Output* dari *Raspberry Pi* dalam bentuk gambar.

6) Port Audio/Video

Port A/V yang terdapat pada Raspberry Pi Model 3 ini adalah 3.5mm *Analog Jack Audio/Video* yang berfungsi hampir sama dengan *HDMI* yaitu menampilkan Gambar dan Suara jika diperlukan.

7) Port USB

Raspberry Pi 3 model B dilengkapi dengan 4 *Port USB 2* yang memiliki fungsi sama seperti *Port USB* yang ada pada komputer pada umumnya.

8) Port LAN (*RJ-45*)

Port ini berfungsi untuk menghubungkan Raspberry Pi dengan perangkat komputer lain atau Jaringan Internet.

9) *Port CSI (Camera Serial Interface)*

Ini adalah Port yang dapat digunakan sebagai *Port* tambahan jika kita ingin menambahkan komponen kamera untuk Raspberry Pi dapat menggunakan *Port* ini.

10) *Port DSI (Display Serial Interface)*

Port ini berfungsi sebagai Port tambahan jika ingin menambahkan tambahan layar pada raspberry dengan jenis kabel Serial.

11) *Chip Bluetooth dan Wireless*

Adalah komponen tambahan yang baru di Raspberry Pi 3 yaitu komponen *Wireless* dan *Bluetooth* yang sudah tertanam dalam *Board* Raspberry Pi sehingga lebih memudahkan bagi Raspberry Pi untuk dapat terhubung dengan internet dan perangkat lain tanpa menggunakan kabel.

12) *Pin GPIO (General Purpose Input Output)*

GPIO adalah pin - pin pada Raspberry Pi yang berjumlah 40 pin yang dapat di *Format* dan digunakan sesuai kebutuhan dan merupakan pembeda antara komputer pada umumnya dengan Raspberry Pi [3].

E. Bahasa Pemrograman Python

Python adalah bahasa pemrograman interpretatif multiguna dengan filosofi perancangan yang berfokus pada tingkat keterbacaan kode. Logo Bahasa pemrograman python seperti pada Gambar 6. Python diklaim sebagai bahasa yang menggabungkan kapabilitas, kemampuan, dengan sintaksis kode yang sangat jelas, dan dilengkapi dengan fungsionalitas pustaka standar yang besar serta komprehensif. Python juga didukung oleh komunitas yang besar.



Gambar 5. Robot Beroda



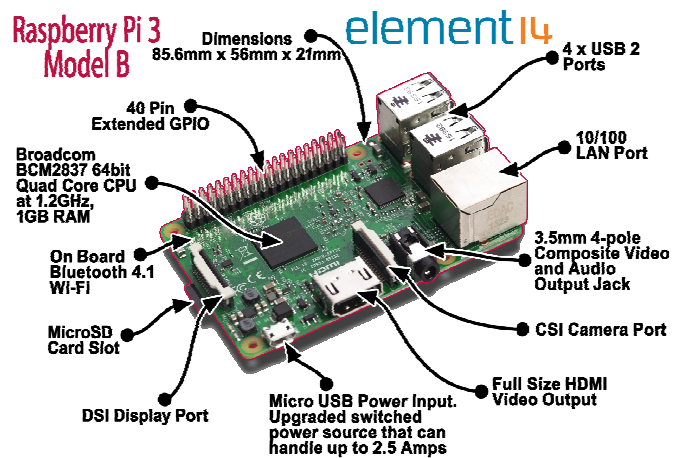
Gambar 6. Logo Pemrograman Python

Python mendukung multi paradigma pemrograman, utamanya; namun tidak dibatasi; pada pemrograman berorientasi objek, pemrograman imperatif, dan pemrograman fungsional. Salah satu fitur yang tersedia pada python adalah sebagai bahasa pemrograman dinamis yang dilengkapi dengan manajemen memori otomatis. Python dapat digunakan untuk berbagai keperluan pengembangan perangkat lunak dan dapat berjalan di berbagai *platform* sistem operasi.

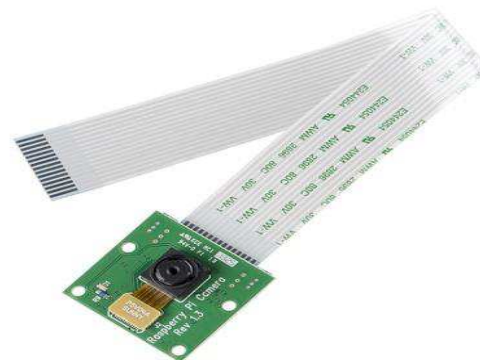
F. Kamera Raspberry Pi

Modul Pi Kamera merupakan salah satu *accessories* pendukung Raspberry Pi keluaran distributor *RS Components & Premier Farnell / Element 14*. Kamera berukuran 5mp ini dilengkapi dengan kabel datar fleksibel yang berfungsi untuk dihubungkan pada *konektor* CSI yang terletak antara *port ethernet* dan *port HDMI* pada Raspberry Pi *board*. Pada sistem operasi Raspbian, mengaktifkan pi kamera dapat dilakukan dengan melakukan *install* dan *upgrade* versi terbaru dari Raspbian OS, kemudian jalankan *Raspi-config* dan pilih *Camera Option*.

Pi Camera dapat mengambil gambar dengan ukuran 1080p, 720p dan merekam video dengan ukuran sebesar 640x480p. Pi Camera memiliki dimensi 25mm x 20mm x 9mm. Gambar 8 merupakan bentuk dari Kamera Raspberry Pi [11]



Gambar 7. Raspberry Pi 3 Model B [12]



Gambar 8. Kamera Raspberry Pi

II. METODE PENELITIAN

A. Tempat dan Penelitian

Penelitian dan Perancangan alat ini dilaksanakan di Jurusan Elektro Fakultas Teknik Unsrat. Penelitian dan perancangan alat ini dilakukan selama beberapa bulan.

B. Perancangan Konsep

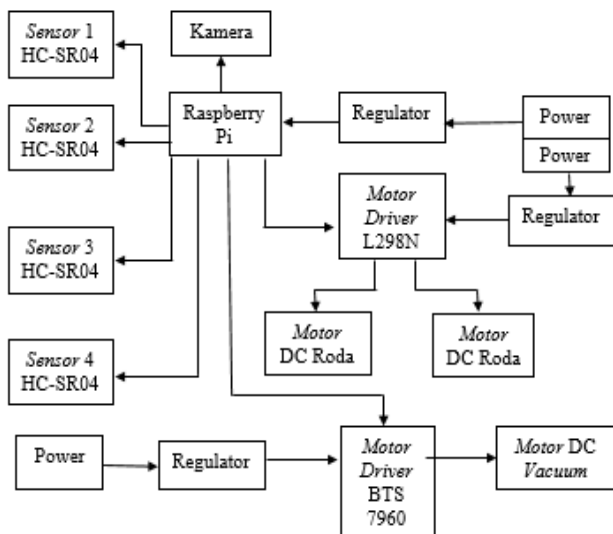
Perancangan ini menyusun konsep robot beroda sebagai perangkat pendukung *vacuum cleaner* menggunakan raspberry pi dengan sensor ultrasonik HC-SR04 sebagai pembaca jarak seperti pada Gambar 9. Memerlukan hasil yang sesuai tujuan perancangan ini didukung pemilihan bahan perangkat keras (*hardware*) dan perangkat lunak (*software*). Perancangan menggunakan empat sensor HC-SR04 yang diletakkan pada empat tempat yang memungkinkan robot tidak menabrak halangan. Alat pemrosesnya menggunakan mini komputer raspberry pi 3 model B. Menggunakan sistem operasi raspbian yang merupakan bawaan raspberry pi yang kompitibel. Halangan berupa benda atau bahan yang sering ditemukan dalam kehidupan rumah tangga.

C. Uji Sensor Ultrasonik HC-SR04

Dalam perancangan ini menggunakan sensor HC-SR04 dalam mengukur jarak, Dalam cara kerjanya sensor ini memancarkan gelombang ultrasonik ke suatu arah dan ketika gelombang ultrasonik tersentuh objek maka gelombang ultrasonik akan memantulkan kembali gelombang tersebut kemudian sensor akan menghitung jarak yang diterima. Dalam sensor ultrasonik HC-SR04 terdapat empat pin

Seperti pada Gambar 10 sensor ini mempunyai empat pin, yaitu pin vcc sebagai sumber tegangan (5V), pin *trigger* sebagai pemancar gelombang, pin *echo* sebagai penangkap pantulan gelombang dan pin *ground*

Pada Pengujian Sensor Ultrasonik HC-SR04, pin-pin yang ada pada modul sensor dihubungkan dengan pin yang ada pada Raspberry Pi. pin VCC dihubungkan ke pin 5 volt pada Raspberry Pi, pin *trigger* dihubungkan ke gpio, pin *echo* dihubungkan ke gpio dan pin GND dihubungkan pada pin GND di Raspberry Pi.



Gambar 9. Diagram Blok Robot Beroda

Setelah semua pin saling terhubung menggunakan *jumper*, kemudian hidupan raspberry pi dan buka *programming* Python. Pada *programming* Python dibuat program untuk pengukuran sensor. Seperti pada Gambar 11 dalam program memasukkan fungsi *distance*, *set gpio* yang terhubung dengan sensor, fungsi untuk jarak, hitung waktu tempuh bolak balik, hitung jarak konstan cm, kemudian panggil fungsi menghitung jarak

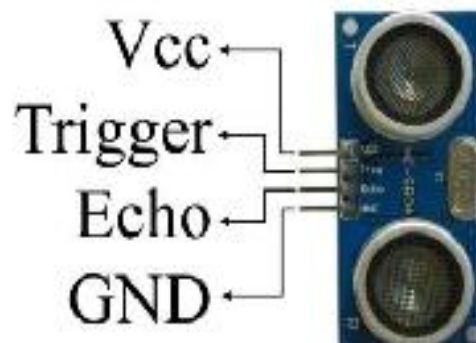
D. GPIO Raspberry Pi

Pada raspberry pi terdapat pin-pin yang disebut juga GPIO, GPIO adalah singkatan dari *general purpose input output*. GPIO digunakan sebagai masukan/*input* atau sebagai keluaran/*output*. GPIO pada raspberry pi 3 mempunyai 40 pin seperti pada Gambar 12. Dan untuk mengakses *hardware* pada Raspberry Pi, dapat digunakan bahasa Python yang sudah terpasang pada Raspbian yang digunakan.

E. Rancang Robot Beroda Sebagai Perangkat Pendukung Vacuum Cleaner Pada Mini Computer Raspberry Pi.

Pada perancangan ini raspberry pi berfungsi sebagai pengatur utama. Robot beroda menggunakan baterai lipo yang berfungsi untuk menyuplai listrik untuk menjalankan raspberry pi, menjalankan motor pada roda dan menjalankan motor pada *vacuum cleaner*. *Power* terhubung ke regulator, dalam robot ini digunakan dua regulator yang berfungsi untuk menurunkan tegangan, regulator satu terhubung ke motor driver L298N dan regulator dua terhubung ke motor driver H-Bridge BTS 7960. Motor driver L298N terhubung ke motor DC yang dipakai untuk roda, sedangkan motor driver H-Bridge BTS 7960 terhubung ke motor DC untuk *vacuum cleaner*. Motor Driver terhubung ke raspberry pi. Dalam perancangan ini menggunakan empat buah sensor ultrasonik HC-SR04 yang berfungsi untuk mengetahui jarak terhubung ke raspberry pi, selain itu digunakan kamera sebagai perangkat pendukung tampilan gambar.

Dalam program robot beroda seperti pada Gambar 13 proses awal dari program yaitu memberikan fungsi dan pembagian pin untuk motor DC dan sensor sehingga dapat diketahui oleh program kemudian dilakukan proses untuk jalankan program, kemudian terjadi seleksi data yang memberikan pilihan. Jika tidak maka program akan diproses



Gambar 10. Raspberry Pi 3 Model B

kembali, namun jika ya proses akan dilanjutkan dengan Bergeraknya robot disertai pembacaan sensor. Sensor kemudian melakukan proses pengambilan data sesuai dengan informasi yang diterima oleh sensor kemudian robot akan menjalankan aksi sesuai dengan program yang telah dibuat.

```

import RPi.GPIO as GPIO
import time

def distance(measure='cm'):
    GPIO.setmode(GPIO.BCM)

    GPIO.setup(27, GPIO.OUT)
    GPIO.setup(17, GPIO.IN)
    GPIO.output(27, True)
    time.sleep(1)
    GPIO.output(27, False)

    nosig = time.time()
    sig = time.time()

    GPIO.output(27, False)

    while GPIO.input(17) == 0:
        nosig = time.time()

    while GPIO.input(17) == 1:
        sig = time.time()

    t1 = sig - nosig

    if measure == 'cm':
        distance = t1 / 0.000058
    elif measure == 'in':
        distance = t1 / 0.000148
    else:
        print('improper choice of measurement: in or cm')
        distance = None
    GPIO.cleanup()
    return distance

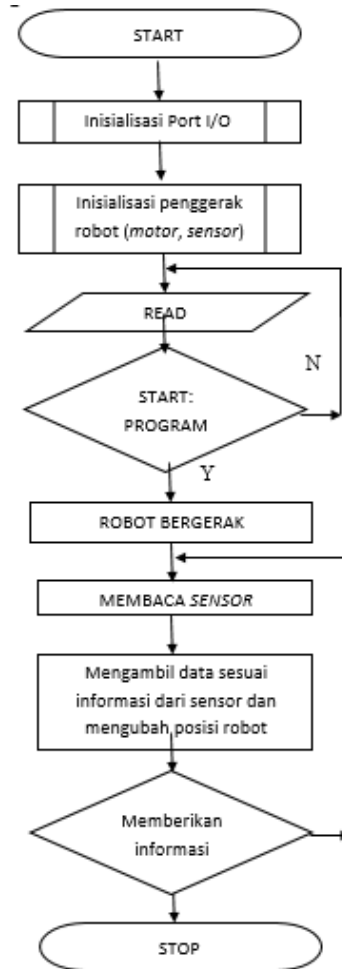
while True:
    dist = distance()
    i = int(dist)
    print("sensor!")
    print(i)
    
```

Gambar 11. Program Pada Python

F. Rancang Sistem Sensor Sebagai Perangkat Pendukung Vacuum Cleaner Pada Mini Computer Raspberry Pi

Pada perancangan robot beroda pendukung *vacuum cleaner* ini menggunakan empat sensor HC-SR04 yang berfungsi untuk mengetahui jarak yang tempat letaknya

Seperti Gambar 14 dalam perancangan tiga sensor diletakkan di bagian depan robot yaitu sensor satu didepan tengah, sensor dua didepan kiri, sensor tiga didepan kanan, agar dapat mengetahui halangan yang ada didepan robot. Kemudian sensor empat diletakkan di bagian belakang robot.



Gambar 13. Flowchart Program Robot Beroda

Raspberry Pi 3 Model B (J8 Header)			
GPIO#	NAME	NAME	GPIO#
	3.3 VDC Power	1	2
8	GPIO 8 SDA1 (I2C)	3	3
9	GPIO 9 SCL1 (I2C)	5	5
7	GPIO 7 GPCLK0	7	6
	Ground	9	15
0	GPIO 0	11	16
2	GPIO 2	13	1
3	GPIO 3	15	4
	3.3 VDC Power	17	5
12	GPIO 12 MOSI (SPI)	19	20
13	GPIO 13 MISO (SPI)	21	6
14	GPIO 14 SCLK (SPI)	23	10
	Ground	25	11
30	SDA0 (I2C 10 EEPROM)	27	31
21	GPIO 21 GPCLK1	29	6
22	GPIO 22 GPCLK2	31	26
23	GPIO 23 PWM1	33	27
24	GPIO 24 PCM_FS/PWM1	35	28
25	GPIO 25	37	29
	Ground	39	

Attention! The GPIO pin numbering used in this diagram is intended for use with WiringPi / Pi4J. This pin numbering is not the raw Broadcom BCM pin numbers.
<http://www.pi4j.com>

Gambar 12. GPIO Pada Raspberry Pi 3 Model B



Gambar 14. Posisi Sensor Pada Robot

III. HASIL DAN PEMBAHASAN

A. Pengujian Sensor Ultrasonik HC-SR04

1) Pengujian Pembacaan Jarak Sensor Ultrasonik HC-SR04

Pada pengujian jarak Sensor akan dilakukan uji keakuratan sensor dalam membaca jarak, benda berada didepan berbentuk bidang datar dan dalam keadaan diam berada tegak lurus dengan sensor. Untuk mengetahui keakuratan sensor pengujian dilakukan dengan membandingkan hasil ukur jarak dari program pada Raspberry Pi dengan hasil ukur menggunakan penggaris.

Seperti pada Tabel I dapat dilihat hasil perbandingan antara uji jarak yang dilakukan oleh sensor HC-SR04 dan pengukuran menggunakan penggaris, didapatkan hasil yang sama yaitu pengukuran pada jarak 5 cm, 12 cm, 29 cm. Dan juga didapatkan hasil yang berubah-ubah yaitu pengukuran pada jarak 21 cm, 40 cm, 52 cm, 63 cm, 73 cm, 85 cm, 100 cm, tetapi perubahan jarak yang tidak terlalu jauh seperti dilihat pada hasil perhitungan rata-rata. Terjadi perubahan tersebut karena sensor HC-SR04 terus-menerus membaca jarak sehingga dapat terjadi perubahan jarak.

2) Uji Sensor Dalam Membaca Benda

Pada pengujian sensor ini dilakukan untuk mengetahui bahan atau benda yang dapat dibaca sensor HC-SR04. Dalam karakteristik, sensor HC-SR04 dapat membaca benda-benda yang padat.

Tabel II merupakan hasil pengujian sensor ketika membaca benda-benda yang berada didepan. Hasil pengujian sensor HC-SR04 dalam membaca benda-benda yang berada didepan sensor, dihasilkan sensor dapat membaca benda atau bahan yang permukaannya padat, keras dan tidak memiliki ruam. Sebaliknya sensor tidak dapat membaca dengan akurat untuk benda atau bahan yang permukaannya lunak, lembut dan memiliki ruam. Karena sesuai dengan cara kerja dari sensor bahwa sensor hanya dapat membaca benda atau bahan yang dapat memantulkan kembali gelombang bunyi.

3) Uji Batas Pembacaan Sensor

Pengujian ini dilakukan untuk mengetahui jarak dan batas sensor dalam membaca jarak. Pada karakteristik, sensor HC-SR04 dapat membaca jarak 2 cm – 400 cm. Untuk pengujian ini dilakukan uji batas sudut sensor dan uji jarak sensor terjauh dan terdekat. Pada perancangan ini menggunakan empat sensor yang masing-masingnya akan diuji jarak sensor terjauh dan terdekat.

Pada Tabel III merupakan uji pembacaan jarak terdekat dan terjauh. Hasil dalam pengujian ini pada jarak terdekat didapati hasil yang stabil sedangkan pada pengujian jarak terjauh didapati hasil yang berubah-ubah namun perubahannya tidak terlalu jauh seperti dilihat dari hasil perhitungan rata-rata.

Pengujian selanjutnya dilakukan uji batas pembacaan sensor, seperti pada karakteristik sensor dijelaskan bahwa sensor HC-SR04 dapat membaca jarak dalam ruang lingkup 30°, sehingga dalam pengujian ini seperti pada Gambar 17 menggunakan penggaris bujur yang diukur dari transmitter/pemancar sensor.

Dari hasil pengujian batas, sensor HC-SR04 dapat membaca benda atau bahan yang terdapat dalam ruang lingkup 30° dan ketika benda atau bahan tidak dalam ruang lingkup 30°, maka benda atau bahan tersebut tidak dapat terbaca oleh sensor HC-SR04. Batas pembacaan sensor ini juga berdasarkan pantulan yang di pancarkan oleh transmitter. Jika benda atau bahan berada dalam ruang lingkup 30° namun berada pada posisi pantulan yang tidak diterima oleh receiver maka jarak yang akan diperoleh tidak akurat.

Pada perancangan robot, ada tiga sensor yang diletakkan didepan (sensor 1), depan kiri (sensor 2) dan depan kanan (sensor 3). Setelah diketahui bahwa sensor HC-SR04 pancaran gelombang dalam ruang lingkup 30° maka pada pengujian ini seperti pada Gambar 15 ditentukan titik temu pada sensor 1 dan sensor 2 Hasil pengujian ini diberikan benda datar pada titik temu, jarak menggunakan penggaris sensor 1 = 66,5 cm dan sensor 2 = 65,9 cm. Ketika program sensor dijalankan sensor 1 membaca jarak rata-rata 66,5 cm dan sensor 2 membaca jarak rata-rata 65,5 cm. Dalam titik temu dua sensor tersebut mendapatkan hasil rata-rata sama dengan jarak sebenarnya, sehingga dari hasil pancaran gelombang yang dikirim oleh masing-masing transmitter dapat diterima oleh receivernya.

B. Pengujian GPIO pada Raspberry Pi 3

Pada raspberry pi terdapat pin-pin yang disebut juga GPIO. GPIO adalah singkatan dari *general purpose input output*. GPIO (*General Purpose Input Output*) digunakan sebagai masukan/*input* atau sebagai keluaran/*output*. GPIO pada raspberry pi 3 mempunyai 40 pin Dari hasil pengujian GPIO pada raspberry pi 3 dengan pin-pin pada modul sensor. Pin VCC pada Sensor dihubungkan ke pin 5 Volt pada Raspberry Pi, Pin *trigger* dihubungkan ke gpio 27, Pin *echo* dihubungkan ke gpio 17 dan pin GND pada sensor dihubungkan pada pin GND pada Raspberry Pi. Kemudian dijalankan pada program Python di raspberry pi seperti Gambar 16 yang merupakan program sensor untuk mengukur jarak.

Dari hasil program yang dijalankan seperti pada Gambar 18 menunjukkan bahwa pin-pin yang terhubung antara raspberry pi dan sensor bekerja dengan baik sehingga terdapat hasil dari pengujian-pengujian yang telah dilakukan.

C. Pengujian Kamera Raspberry Pi

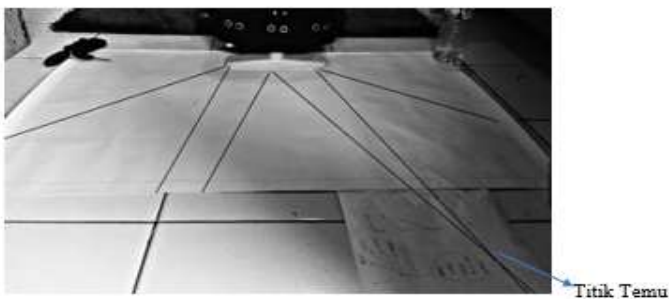
Pengujian ini bertujuan mengetahui keberadaan robot dan melihat halangan yang berada didepan robot. Seperti pada Gambar 19 kamera dalam perancangan ini sebagai perangkat pendukung yang hasil keluarannya dilihat dalam tampilan raspberry pi.

Dalam pengujian ini menggunakan aplikasi VNC viewer yang merupakan aplikasi untuk mengontrol piranti dengan piranti lain dengan cara menghubungkan kedua piranti ke internet. Jadi disini raspberry pi dan laptop yang akan digunakan dihubungkan ke *accesspoint* yang sama, sehingga melalui aplikasi VNC viewer, Raspberry pi dapat dijalankan dari laptop

D. Pengujian Keseluruhan Sensor Pada Robot

Pengujian ini untuk mengetahui kinerja dari perancangan yang telah dibuat, keluaran dari perancangan, robot dapat berjalan sesuai dengan program yang telah dibuat. Dimana sensor dalam perancangan ini menentukan jarak sehingga robot dapat mengetahui halangan yang ada, motor dalam perancangan ini memberikan aksi agar robot dapat menghindari halangan, kamera pada perancangan ini membantu melihat keadaan yang berada didepan robot. Perancangan robot ini sebagai perangkat pendukung *vacuum cleaner* dalam menghisap debu, dimana robot tersebut berjalan secara otomatis sesuai program yang telah dibuat. Sesuai program yang telah dibuat robot akan berjalan seperti pada Tabel IV

Dari hasil perancangan ketika robot di jalankan, robot berjalan sesuai dengan program yang telah dibuat dan melakukan aksi seperti pada Tabel IV. Berdasarkan program yang telah dibuat Robot akan berjalan ketika tidak ada halangan yang berada didepan. Ketika sensor pertama mendeteksi jarak kurang dari 20 cm maka robot akan melakukan aksi hadap kanan, jika sensor kedua mendeteksi jarak kurang dari 20 maka robot akan melakukan aksi belok kiri, jika sensor ketiga mendeteksi jarak kurang dari 20 cm maka robot akan melakukan aksi belok kanan, jika sensor pertama, kedua, dan ketiga mendeteksi jarak kurang dari 20 cm maka robot akan mundur. Untuk sensor 4 berfungsi mendeteksi halangan yang ada dibelakang robot. Gambar 20 menunjukkan robot yang dihalangi oleh dinding.



Gambar 15. Titik Temu Pancaran Dua Sensor

```
import RPi.GPIO as GPIO
import time

def distance(measure='cm'):
    GPIO.setmode(GPIO.BCM)

    GPIO.setup(27, GPIO.OUT)
    GPIO.setup(17, GPIO.IN)
    GPIO.output(27, True)
    time.sleep(1)
    GPIO.output(27, False)

    nosig = time.time()
    sig = time.time()

    GPIO.output(27, False)

    while GPIO.input(17) == 0:
        nosig = time.time()

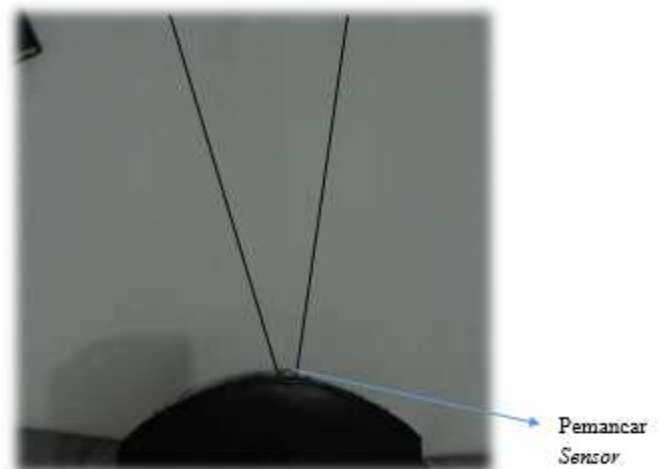
    while GPIO.input(17) == 1:
        sig = time.time()

    t1 = sig - nosig

    if measure == 'cm':
        distance = t1 / 0.000058
    elif measure == 'in':
        distance = t1 / 0.000148
    else:
        print('improper choice of measurement: in or cm')
        distance = None
    GPIO.cleanup()
    return distance

while True:
    dist = distance()
    i = int(dist)
    print("sensor!")
    print(i)
```

Gambar 16. Program Pengukuran Jarak Sensor



Gambar 17. Batas Pembacaan Sensor

```
sensor1
105
sensor1
105
sensor1
105
sensor1
105
sensor1
105
sensor1
105
sensor1
106
sensor1
105
sensor1
106
sensor1
106
```

Gambar 18. Hasil Pengujian Jarak Sensor



Gambar 19. Tampilan Kamera Pada Raspberry Pi



Gambar 20. Bentuk Robot dan Halangan berupa Dinding

TABEL I
PERBANDINGAN HASIL UKUR JARAK

Ukur Jarak Menggunakan Mistar (cm)										
5	12	21	29	40	52	63	73	85	100	
Hasil Ukur Jarak Yang dibaca Sensor HC-SR04 (cm)										
5	12	21	29	40	52	63	73	85	100	
5	12	21	29	40	53	62	73	86	100	
5	12	21	29	40	52	62	72	85	100	
5	12	21	29	40	52	62	73	86	101	
5	12	21	29	40	52	62	73	86	101	
5	12	20	29	40	52	62	73	86	100	
5	12	20	29	41	52	63	73	86	100	
5	12	20	29	41	52	63	73	86	101	
5	12	21	29	41	52	63	73	86	100	
5	12	20	29	40	52	63	73	86	100	
5	12	20.6	29	40.1	52.1	62.5	72.9	85.8	100.3	Rata-rata

TABEL III
UJI SENSOR JARAK TERDEKAT DAN TERJAUH

Sensor 1 (cm)		Sensor 2 (cm)		Sensor 3 (cm)		Sensor 4 (cm)		
Jarak Dekat	Jarak Jauh	Jarak Dekat	Jarak Jauh	Jarak Dekat	Jarak Jauh	Jarak Dekat	Jarak Jauh	
2	397	2	396	2	390	2	396	
2	397	2	396	2	389	2	396	
2	395	2	396	2	389	2	397	
2	394	2	394	2	388	2	395	
2	396	2	398	2	388	2	395	
2	394	2	394	2	392	2	398	
2	395	2	396	2	389	2	396	
2	396	2	394	2	389	2	396	
2	395	2	393	2	389	2	395	
2	396	2	394	2	390	2	398	
2	395.5	2	395.1	2	389.3	2	396.2	Rata-rata

TABEL II
UJI SENSOR DALAM MEMBACA BENDA

No	BENDA	Dapat Dibaca	Tidak Dapat Dibaca	Keterangan
1.	Kertas	✓		HVS A4 ukuran 21x29.7cm; warna putih polos
2.	Plastik <i>Akrilik</i>	✓		Tebal 1,2 cm
3.	Stereform	✓		Tebal 2 cm
4.	Botol Plastik	✓		Merek Aqua 600ml
5.	Tissue		✓	Terbuat dari kulit kayu
6.	Kain Baju	✓		Kain Nilon
7.	Kantong Plastik	✓		Terbuat dari polimer
8.	Kemoceng		✓	Berbentuk Bulu
9.	Busa		✓	Tebal 4 cm

TABEL IV
TABEL KEBENARAN SENSOR DAN AKSI ROBOT

No	Sensor1 Depan	Sensor2 Depan	Sensor3 Depan	Sensor4 Belakan	Aksi Robot
1	0	0	0	0	Maju
2	0	0	0	1	Maju
3	0	0	1	0	Belok Kiri
4	0	0	1	1	Belok Kiri
5	0	1	0	0	Belok Kanan
6	0	1	0	1	Belok Kanan
7	0	1	1	0	Mundur
8	0	1	1	1	Hadap Kanan
9	1	0	0	0	Hadap Kanan
10	1	0	0	1	Hadap Kanan
11	1	0	1	0	Hadap Kiri
12	1	0	1	1	Hadap Kiri
13	1	1	0	0	Hadap Kanan
14	1	1	0	1	Hadap Kanan
15	1	1	1	0	Mundur
16	1	1	1	1	Stop

IV. KESIMPULAN DAN SARAN

A. Kesimpulan

Pengujian pembacaan jarak sensor, dibuat perbandingan pengukuran jarak menggunakan penggaris dan pengukuran menggunakan sensor, didapatkan hasil yang sama yaitu pengukuran pada jarak 5 cm, 12 cm, 29 cm. Dan juga didapatkan hasil yang berubah-ubah untuk tujuh pengukuran jarak tetapi perubahan jarak yang tidak terlalu jauh seperti dilihat pada hasil perhitungan rata-rata, Terjadi perubahan tersebut karena sensor HC-SR04 terus-menerus membaca jarak sehingga dapat terjadi perubahan jarak. Hasil pengujian sensor HC-SR04 dalam membaca benda-benda yang berada didepan sensor, dihasilkan sensor dapat membaca benda atau bahan yang permukaannya padat, keras dan tidak memiliki ruang. Sebaliknya sensor tidak dapat membaca dengan akurat untuk benda atau bahan yang permukaannya lunak, lembut dan memiliki ruang. Hasil pengujian batas, sensor dapat membaca benda atau bahan yang terdapat dalam ruang lingkup 30° dan ketika benda atau bahan tidak dalam ruang lingkup 30°, maka benda atau bahan tersebut tidak dapat terbaca oleh sensor HC-SR04. Batas pembacaan sensor ini juga berdasarkan pantulan yang di pancarkan oleh *transmitter*, jika benda atau bahan berada dalam ruang lingkup 30° namun berada pada posisi pantulan yang tidak diterima oleh *receiver* maka jarak yang akan diperoleh tidak akurat. Hasil perancangan ketika robot di jalankan, robot berjalan sesuai dengan program yang dibuat dan melakukan aksi

B. Saran

Dalam perancangan ini perlu ditambahkan pengujian material dan bentuk benda-benda sebagai penghalang yang dapat diketahui oleh sensor.

V. KUTIPAN

- [1] L. E. Manik, M. E. I. Najosan, A. M. Rumagit, and B. A. Sugiarto, "PENDETEKSI KEKERUHAN AIR MENGGUNAKAN MIKROKONTROLER AVR ATMEGA 8535," pp. 20–23, 2013.
- [2] F. T. Patiung, A. S. M. L. St, S. R. U. A. Sompie, B. A. S. St, and M. T. J. T. Elektro-ft, "Rancang Bangun Robot Beroda dengan Pengendali Suara," pp. 1–5, 2013.
- [3] M. R. Nurkamiden, M. E. I. Najosan, and M. D. Putro, "Rancang Bangun Sistem Pengendalian Perangkat Listrik Berbasis Web Server Menggunakan Mini PC Raspberry Pi Studi Kasus Gedung Fakultas Teknik Universitas Sam Ratulangi," vol. 11, no. 1, 2017.
- [4] R. C. G. Tangdiongan, E. K. Allo, S. R. U. A. Sompie, and J. T. Elektro-ft, "Rancang Bangun Alat Bantu Mobilitas Penderita Tunanetra Berbasis Microcontroller Arduino Uno," vol. 6, no. 2, pp. 79–86, 2017.
- [5] C. I. Y. Gessal, A. S. M. Lumenta, and B. A. Sugiarto, "Kolaborasi Aplikasi Android Dengan Sensor MQ-

- 135 Melahirkan Detektor Polutan Udara," vol. 14, no. 1, pp. 109–120, 2019.
- [6] Y. D. Widiarto, M. E. I. Najosan, M. D. Putro, and J. T. Elektro-ft, "Sistem Penggerak Robot Beroda Vacuum Cleaner Berbasis Mini Computer Raspberry pi," vol. 7, no. 1, pp. 25–32, 2018.
- [7] Fandhi Nugraha K, "Tugas Sensor Ultrasonik HC-SR04," *Online*, 2016. [Online]. Available: <https://mirrobo.ru/wp-content/uploads/2016/11/Docf>.
- [8] A. R. Al Tahtawi, "Kalman Filter Algorithm Design for HC-SR04 Ultrasonic Sensor Data Acquisition System," vol. 2, no. 1, pp. 2–6, 2018.
- [9] Elek Freaks, "Ultrasonic Ranging Module HC - SR04." [Online]. Available: www.elektfreaks.com.
- [10] B. Anggoro, "Bab 2 Landasan Teori Definisi Robot," 2013. [Online]. Available: http://eprints.undip.ac.id/41644/3/BAB_2.pdf.
- [11] PT. Cilsy Fiolution Indonesia, "Tutorial Raspberry Pi 3," *Online*, 2017. [Online]. Available: <https://www.cilsy.id/assets/source/filepraktek/Modul Tutorial Raspberry Pi 3.pdf>.
- [12] Element14, "Raspberry Pi 3 Model B Technical Specifications." [Online]. Available: <https://www.element14.com/community/docs/DOC-80899/1/raspberry-pi-3-model-b-technical-specifications>.



Irene Saktini Walingkas lahir di Tomohon 1 Oktober 1994, memulai pendidikan S1 di Program Studi Teknik Elektro, Jurusan Teknik Elektro, Fakultas Teknik, Universitas Sam Ratulangi. dengan mengambil konsentrasi minat Teknik Komputer. Dalam menempuh pendidikan penulis melaksanakan Kerja Praktek di Badan Kependudukan dan Keluarga Berencana Nasional (BkkbN) Sulawesi Utara selama 3 bulan. Penulis melaksanakan Kuliah Kerja Terpadu (KKT) di desa Kolongan Kecamatan Talawaan, Minahasa Utara. Dan selesai melaksanakan pendidikan di Fakultas Teknik Elektro Universitas Sam Ratulangi Manado 2019, dengan penelitian tentang Sistem *Sensor* Untuk Robot Beroda Sebagai Perangkat Pendukung Vacuum Cleaner Berbasis Mini Computer *Raspberry Pi*.