

# Rekonfigurasi STDI-K Menjadi Remote DLU Di Kancatel Jailolo

Amri Pary Usamahu, Hans F. Wowor, Dringhuzen J. Mamahit, Arie S.M. Lumenta  
Fakultas Teknik, Jurusan Teknik Elektro , Unsrat Manado.

**Abstrak** - Seiring dengan pertambahan jumlah demand, dan kebutuhan masyarakat akan layanan telekomunikasi yang semakin beragam saat ini, dapat dilihat bahwa dari sisi kapasitas STDI-K tidak dapat ditambah lagi, sedangkan dari sisi layanan yang dapat diberikan (fitur), STDI-K sangat terbatas. Selain itu untuk operasi dan pemeliharaan, STDI-K memerlukan petugas khusus pada tiap lokasi di mana STDI-K dioperasikan, sehingga cukup mahal investasi pada sisi sumber daya manusia. Dengan demikian, ini merupakan suatu hambatan bagi PT. Telkom (Perseroan Terbatas Telekomunikasi) untuk menyediakan layanan telekomunikasi yang lebih baik secara kuantitas maupun kualitas bagi pelanggannya dalam era persaingan sekarang ini.

Salah satu solusi untuk mengatasi keterbatasan dari STDI-K Jailolo seperti yang disebutkan di atas adalah dengan *me-rekonfigurasi* STDI-K menjadi *Remote Digital Line Unit* (DLU). Rekonfigurasi yang dimaksudkan adalah melakukan *down grade* STDI-K yang tadinya beroperasi secara *stand alone* menjadi *remote unit* (DLU) dari sentral EWSD Ternate dengan cara mengubah/ mengganti *hardware* pada STDI-K tersebut. Dengan melakukan rekonfigurasi ini, maka kapasitas sentral dan fitur mengikuti sentral EWSD sebagai hostnya. Remote DLU merupakan perpanjangan interface pelanggan dari suatu sistem sentral telepon digital yang dapat dioperasikan secara remote dari sentral induknya. Banyak manfaat yang dapat diberikan jika menggunakan sistem Remote DLU diantaranya dari sisi efisiensi biaya operasional dan pemeliharaan, waktu dan sumber daya manusia serta efektifitas pekerjaan yang hanya dilakukan di sentral Host lebih bagus.

**Kata Kunci** : Efektifitas pekerjaan, Rekonfigurasi STDI-K, Remote Digital Line Unit, PT. Telkom.

## I. PENDAHULUAN

### A. Latar Belakang

Terdapat beberapa buah STDI-K yang dioperasikan di INFRATEL ARNET AMBON Lokasi Ternate yakni di kantor-kantor cabang (Kancatel). Salah satu diantaranya adalah di Kancatel Jailolo. Jumlah pelanggan telepon di Kancatel tersebut adalah sekitar 539 sst. Perkembangan kota Jailolo yang cukup pesat menyebabkan permintaan akan jaringan telepon terus meningkat pula, sehingga keberadaan sentral STDI-K yang dioperasikan di sana tidak bisa lagi melayani demand yang ada. Oleh karena itu sebagai solusinya dilakukan rekonfigurasi STDI-K menjadi *Remote DLU*, dengan host sentral EWSD Versi 9.1 yang terletak di kota

Ternate Rekonfigurasi yang dimaksudkan adalah melakukan *down grade* STDI-K yang tadinya beroperasi secara *stand alone* menjadi *remote unit* (DLU) dari sentral EWSD.

### B. Rumusan Masalah

Dengan memahami uraian latar belakang, maka yang menjadi permasalahan dalam penulisan ini adalah : “Bagaimana melakukan Rekonfigurasi STDI-K menjadi *Remote Digital Line Unit* (DLU).”

### C. Pembatasan Masalah

Dalam penulisan Tugas Akhir ini, penulis membatasi masalah pada Rekonfigurasi STDI-K Menjadi *Remote DLU* dengan mengubah/ mengganti *hardware* pada STDI-K (*remote unit*) dan pembuatan *database* pada Sentral Host EWSD Versi 9.1

### D. Tujuan Penulisan

Tujuan dari penulisan ini untuk dapat memberi pemahaman tentang cara melakukan konfigurasi, kebutuhan transmisi dari Sentral *Stand alone* menjadi Sentral Remote DLU serta penyeragaman perangkat dan peningkatan layanan kepada pelanggan yang pada akhirnya waktu dan biaya operasional dan pemeliharaan lebih efisien.

## II LANDASAN TEORI

### A. Sistem STDI-K

STDI-K sebagai sentral digital berkapasitas kecil (maksimal 927 pelanggan analog dan 120 *trunk*) atau *Small Digital Exchange* (SDE) Sistemnya terdiri dari modul-modul dasar, beberapa subsistem dan *interface*.

#### Subsistem Peripheral Modul

Subsistem *Peripheral* Modul berfungsi sebagai :

- Perantara antara sistem STDI-K ke jaringan luar, baik kesaluran pelanggan maupun ke sentral lainnya.
  - Perantara pengesanan ke sirkuit luar (jaringan luar).
  - Sumber pembangkit nada atau sinyal untuk *call processing*.
- Peripheral* terdiri dari modul-modul :
- SLMA (*Subscriber Line Modul Analog*) merupakan modul yang berisi *port* pelanggan.
  - SUR (*Signalling Unit*) berfungsi untuk *signalling*, memiliki kemampuan penerimaan sampai 16 kanal sinyal dalam satu waktu.
  - DIUDR (*Digital Interface Unit*) Terdiri dari dua modul yaitu DIUDRA dan DIUDRB.

- TU (*Test Unit*) Berfungsi untuk pengetesan sirkit pelanggan. Terdiri atas tiga buah modul yaitu FTEM, LMEM dan LVMM.

*Subsistem Kontrol Modul*

Merupakan pusat pengendali sistem STDI-K Control Modul terdiri dari dua modul DLUCR (*Digital Line Unit Controller*), yakni DLUCR-0 dan DLUCR-1 yang bekerja secara *load sharing*. Semua modul yang ada di STDI-K terhubung ke modul ini melalui *control bus*.

*Subsistem Operation & Maintenance*

Bagian ini terdiri dari *IBM PC Compatible* yang diinstal *software* Program Aplikasi Sentral Kecil (PASK). Terhubung ke modul DLUCR berfungsi sebagai perantara antara operator dengan sistem STDI-K.

*Modul Dasar STDI-K*

Modul dasar STDI-K adalah modul yang sudah terbentuk dalam sistem pada saat *software* PASK diinstal. Operator hanya perlu mengaktifkan saja modul-modul tersebut. Modul-modul dasar ini terdiri atas :

- BDB (*Basic Distribution Bus*). Modul ini berfungsi sebagai perantara antara DLUCR dan DIUDR, dan pendistribusi jalur suara.
- BDCG (*Bus Distribution with Clock Generator*), memiliki pembangkit sinyal *clock* untuk seluruh sistem STDI-K.
- BDE (*Bus Distribution Extension*). Modul ini merupakan perantara DLUCR dengan DIUDR dan modul-modul *peripheral* lainnya seperti SLMA, serta pendistribusi saluran suara dan saluran kontrol. Terpasang pada setiap *frame B*.

- RGMG (*Ringing Current Generator & Metering Pulse Generator*).Pembangkit arus bel ke pelanggan dengan frekuensi sebesar 25 Hz dan pembangkit pulsa 16 kHz.Hanya terdapat pada *frame A* sebanyak dua buah.
- DCCCR (*DC to DC Converter*) , berfungsi untuk mengubah tegangan -48 VDC menjadi +12 VDC, +5 VDC, -12 VDC dan -5 VDC.

*Interface*

- Control Bus*  
Merupakan saluran serial asinkron untuk pertukaran informasi internal dari masing-masing modul ke DLUCR.
- Speech Highway* adalah saluran untuk informasi suara.
- PCDL (*PC-DLUCR Data Link*) untuk memproses komunikasi dan transfer data antara DLUCR dan PC.

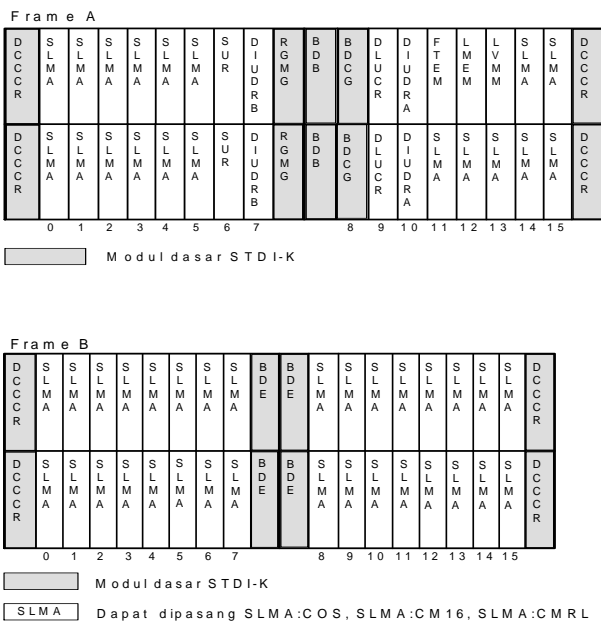
*B . Konfigurasi STDI-K*

Konfigurasi STDI-K terdiri dari dua rak, dimana masing masing rak terdiri dari dua *frame* yang pada bagian belakangnya terdapat *printed circuit board* (PCB) berisi jalur sambungan modul-modul dan *pin-pin* tempat dipasang *plug* untuk sambungan kabel *multiple* antar *frame* maupun kabel *port* pelanggan. Setiap *frame* terdiri dari dua *shelf*. Pada *shelf* tersebut terdapat *slot-slot* tempat modul-modul fungsional STDI-K dipasang. *Frame* sendiri terbagi atas dua, yakni *frame A* yang merupakan tempat dipasang modul-modul dasar, modul kontrol, dan modul-modul *peripheral*, serta *frame B* yang hanya memuat modul-modul dasar dan modul-modul *peripheral* SLMA. Modul STDI-K ini dapat dilihat pada gambar 1.

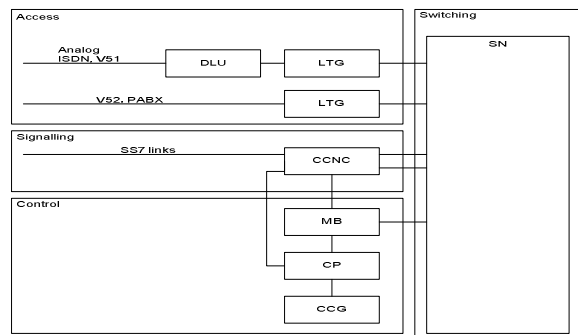
*C. Konfigurasi Sentral EWSD*

Pada bagian ini akan dijelaskan tentang sentral EWSD yang mewakili sentral telepon digital. Sentral EWSD terdiri atas :

- *Digital Line Unit* (DLU)
- *Line Trunk Group* (LTG)
- *Switching Network* (SN)
- *Common Channel Signalling Network Control* (CCNC)
- *Coordination Processor* (CP)
- *Message Buffer* (MB)
- *Central Clock Generator* (CCG)



Gambar 1. Konfigurasi Modul dalam *Frame* STDIK



Gambar 2. Struktur Sentral EWSD

Dalam setiap bagian tersebut diatas, terdiri atas blok-blok unit fungsional dimana masing-masing blok mempunyai unit pengontrol sendiri-sendiri. Hal ini dimaksudkan agar dalam proses penyambungan sesedikit mungkin *control* dilakukan oleh CP sehingga fungsi dari CP akan lebih optimum dan hanya dipergunakan untuk proses-proses yang penting. Konfigurasi sistem sentral EWSD dapat dilihat pada gambar 2.

**DLU (Digital Line Unit)**

DLU dapat terpasang bersatu dengan sentral induknya atau terpisah dengan sentral induknya, tetapi DLU bekerja di bawah *control* atau perintah sentral induknya.

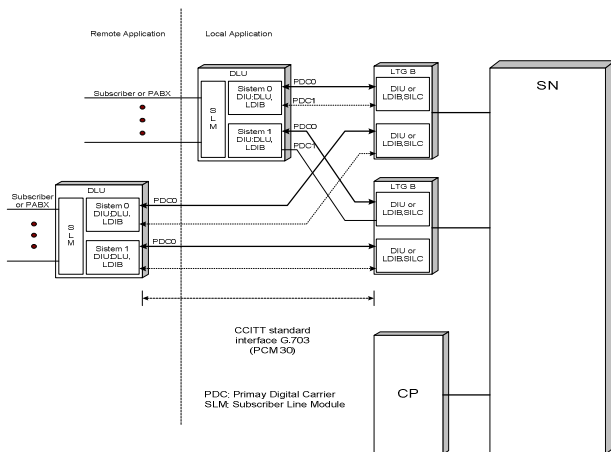
DLU ( *Digital Line Unit* ) berfungsi untuk:

- Melaksanakan penyambungan secara fisik berbagai jenis pelanggan (maksimum 952)
- Merubah informasi suara dan *signalling* ke dalam bentuk sinyal PCM (*Pulse Code Modulation*).

Fasilitas pada DLU adalah:

- Hubungan pelanggan ke wilayah lokal dan jarak jauh dioperasikan DLU secara penuh dengan segala keistimewaan yang disediakan oleh EWSD.
- Peralatan yang sama digunakan pada seluruh DLU untuk kedua hubungan lokal maupun operasi jarak jauh.
- Hubungan ke LTG B melalui 2 atau 4 *Primary Digital Carrier* (PDC) dengan sistem PCM 30.

DLU (*Digital Line Unit*) merupakan salah satu *peripheral* dari sentral EWSD yang berfungsi sebagai perantara antara sentral EWSD dengan jaringan pelanggan. DLU dapat dipasang berdekatan/ bersamaan dengan sentral EWSD itu sendiri maupun berjauhan. Jika dipasang berjauhan maka disebut *Remote DLU*. Dalam pengoperasiannya DLU tersambung ke LTGB (*Line Trunk Group-B*) melalui empat PDC (*Primary Digital Carrier*) dengan kecepatan transmisinya masing-masing 2 Mbps, medianya bisa berupa kabel fisik sistem empat kawat, fiber optik maupun media transmisi radio seperti Gelombang Mikro Digital (GMD). Gambar 3 memperlihatkan posisi DLU di dalam sentral EWSD.



Gambar 3 Struktur DLU Sentral EWSD

**Konfigurasi Hardware DLU**

Sama halnya dengan STDI-K, konfigurasi DLU terdiri dari dua tipe *frame*, yaitu *frame A* dan *frame B* (gambar 4).

- *Frame A ( F:DLU A )* ; Dalam *frame* ini terpasang modul DLUC, DIUD, BDCG, TU (*Test Unit*), EMSP/ALEX (*optional*), modul SLMA, DCC, BDE, dan modul RGMG.
- *Frame B ( F:DLU B )* ; *Frame* ini diperuntukkan buat modul-modul *port* pelanggan. Modul-modul yang dipasang pada *frame* ini adalah modul SLMA, DCC, dan BDE. Satu *frame B* memuat maksimum 256 *port* pelanggan. Baik *frame A* maupun *frame B* terdiri dari dua *shelf*. Konfigurasi lengkap satu rak DLU 952 pelanggan terdiri dari satu buah *frame A* dan tiga buah *frame B*.

**LTG (Line Trunk Group)**

LTG merupakan interface antara saluran luar baik analog maupun digital, dengan bagian *Switching Network* (SN). Dalam melakukan *call processing*, LTG berfungsi :

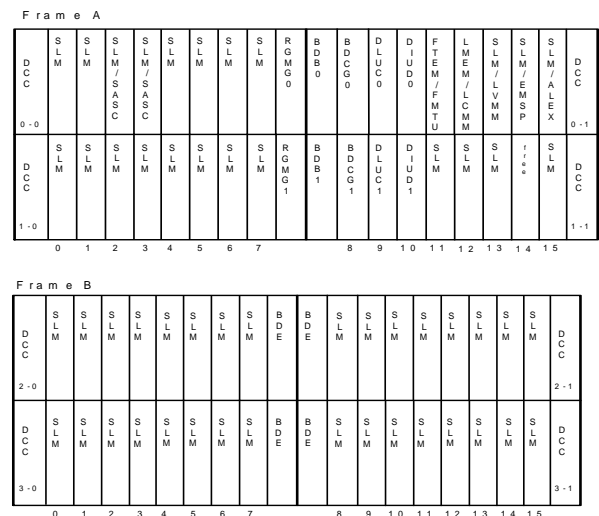
- Mengatur data-data pelanggan
  - Membangkitkan dan mengirimiikan *audible tone*.
  - Memproses informasi *signalling*.
  - Mengirim informasi dan menerima intruksi dari CP
- Dalam melaksanakan pengoperasian dan perawatan, LTG berfungsi untuk :
- Menghitung jumlah pulsa
  - Mengukur kelancaran hubungan
  - Pengetesan saluran pelanggan dan trunk

**Switching Network (SN)**

Switching Network adalah tempat dilaksanakan proses penyambungan.

**Common Channel Signalling Network (CCNC)**

Fungsi adalah merupakan penerapan fungsi-fungsi *Message Transfer Part* (MTP), yang merupakan sarana untuk membawa informasi antar sentral telepon, *routing* dan distribusinya serta mendeteksi gangguan kanal *signalling*



Gambar 4. Konfigurasi Modul DLU pada *Frame A* dan *Frame B*

**Coordination Processor (CP)**

Sistem pengontrolan pada EWSD dilakukan pada CP dan *peripheral processor*. Dalam hal ini tugas dari CP adalah melaksanakan tugas sistem secara keseluruhan dan mengkoordinasikan tugas-tugas yang diberikan. CP ini mempunyai fungsi sebagai berikut :

- Call Processing
- Operation and Maintenance (O & M)
- Safeguarding

**Message Buffer (MB)**

*Message Buffer* ( MB ) bertugas mengumpulkan dan mengelola data untuk operasi antara perangkat sentral, yaitu CP dengan LTG dan CP dengan SN.

**Central Clock Generator ( CCG )**

*Central Clock Generator* ( CCG ) mempunyai tugas utama yaitu:

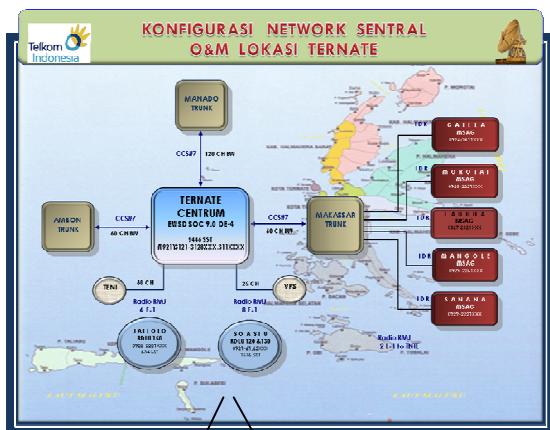
- Membangkitkan *clock* sentral yang berfungsi sebagai sinkronisasi sistem secara keseluruhan
- Menyalurkan *clock* ke semua unit-unit utama

**D. Pengertian Remote DLU**

DLU (*Digital Line Unit*) berfungsi sebagai perangkat terminal pelanggan analog, maupun digital. DLU merupakan salah satu *peripheral* dari sentral EWSD yang dapat dipasang berdekatan atau berjauhan dengan sentral induknya (EWSD). Jika dipasang berjauhan itulah yang disebut dengan *Remote DLU*. Dalam pengoperasiannya, DLU tersambung ke LTG B (*Line Trunk Group B*) melalui empat PDC (*Primary Digital Carrier*) dengan kecepatan transmisinya masing-masing 2 Mbps. Untuk menghubungkan DLU dengan LTG B melalui media transmisi.

**Konfigurasi Remote DLU**

DLU tersambung ke satu LTG melalui 4 *highway* 2 Mbit/s atau melalui 2 *highway* 2 Mbit/s, tetapi untuk keamanan operasi DLU disambungkan dengan kedua LTG B. Jalur *highway* yang menghubungkan DLU dengan LTG B disebut PDC (*Primary Digital Carrier*) dengan *bitrate* 2048 Kbit/s sama dengan PCM-30.



Gambar 5. Konfigurasi network sentral Ternate

**Fasilitas Pelayanan Remote DLU**

Fasilitas yang dapat diberikan pada Remote DLU antarlain adalah:

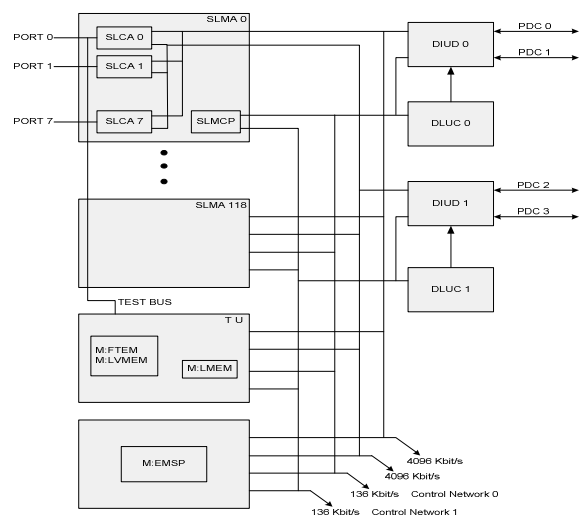
- Mempunyai kapasitas 8 sampai 952 pelanggan
- Semua fitur sentral EWSD untuk *service* pelanggan di antara pengaturan kelas pelanggan juga berlaku untuk pelanggan DLU
- Terhubung ke LTG B melalui *highway* 4 x 2 Mbit/s atau 2 x 2 Mbit/s
- Penambahan nomor pelanggan dilakukan dengan menambah modul SLMA (8 pelanggan) per DLU hingga kapasitas maksimum.
- Keamanan operasi dilakukan dengan menggunakan 2 LTG B, jika salah satu LTG B terganggu maka DLU masih bisa dilayani oleh LTG B yang satunya.
- Dilengkapi dengan TU (*Test Unit*) untuk mengukur saluran pelanggan.
- Dapat dioperasikan tanpa harus dijaga petugas terus-menerus.

Namun dari semua fasilitas yang dapat diberikan, Remote DLU itu sendiri masih mempunyai kekurangan sebagai berikut:

- Penggunaan saluran transmisi digital minimal 2 x 2 Mbit/s dan maksimal 4 x 2 Mbit/s, sedangkan jika sentral tersebut sebagai sentral *Stand alone* maka sistem transmisinya dapat pasang walaupun hanya 1 x 2 Mbit/s..
- Karena penggunaan secara *remote*, sehingga apabila saluran transmisi dari Remote DLU ke sentral induk terputus, maka perhitungan pulsa pelanggan tidak dapat dilakukan.

**E. Fungsi Perangkat pada Unit DLU**

Pada unit DLU terdapat beberapa modul yang memiliki fungsi pada setiap unitnya. terlihat bahwa modul yang berhubungan langsung dengan sistem transmisi adalah pada modul DIUD yang berjumlah 2 modul dan setiap modul DIUD tersebut menghasilkan 2 keluaran PDC. Adapun blok diagram DLU dapat dilihat pada gambar 6.



Gambar 6. Blok Diagram DLU

Fungsi dari setiap unit penyusun blok diagram DLU adalah :

- Modul SLMA yang dikontrol oleh SLMCP, dalam satu modul SLMA berisi satu SLMCP dan 8 sirkit SLCA. Modul SLMA berfungsi sebagai *interface* antara saluran pelanggan (analog) dengan bagian digital.
- Modul DIUD 0 dan DIUD 1 berfungsi sebagai *interface* antara saluran *highway* PDC dari LTG B dengan semua modul SLM yang terpasang.
- Modul DLUC 0 berfungsi men-*scanning* secara terus-menerus status dari semua SLCA dari nomor terkecil (*port* 0) sampai dengan *port* terbesar (*port* 951), sedangkan DLUC 1 melakukan hal sebaliknya yaitu men-*scanning* dari *port* terbesar ke kecil. Prioritas tertinggi ada pada DLUC 0.
- Modul TU (*Test Unit*) terdiri atas 3 modul, yaitu:
  - FTEM (*Function Test Module*) berfungsi untuk mengetes semua modul SLMA.
  - LVMM (*Line Voltage Measuring Module*) berfungsi untuk mengukur *level* modul SLMA.
  - LMEM (*Line Measuring Module*) berfungsi untuk memproses pengukuran saluran pelanggan melalui SULIM (*Subscriber Line Measurement*) dari sentral induknya.
- Modul EMSP (*Emergency Service Equipment for Push Button*) terdiri atas 2 modul yang berfungsi untuk pelayanan *emergency service* yaitu dimana komunikasi antara DLU dengan sentral induknya terputus, tetapi hubungan komunikasi pada DLU tersebut tidak terputus.

Unit fungsional DLU terdiri atas:

- *Subscriber Line Module Analog* (SLMA)
 

Mempunyai fungsi antara lain adalah :

  - Menandai pelanggan angkat/tutup *handset*
  - Memberikan catuan ke pesawat telepon (48 Volt)
  - Memberikan arus panggil dan *ringing tone*
  - Memutuskan arus panggil dan *ringing tone*
  - Memproses digit sebelum dikirim ke LTG B.
- *Digital Interface Unit* (DIUD)
 

Fungsinya antara lain adalah :

  - *Interface* antara LTG B dengan DLU.
  - Me-multiplex (8 bit) dari LTG B untuk SLCA.
  - Mengirim kembali isi *time slot* yang tidak terpakai
  - Menandai gangguan pada PDC.
  - Membuat hubungan bicara dalam kondisi *emergency*
  - Membangkitkan nada pilih, nada bel dan nada sibuk
- *Control of Digital Line Unit* (DLUC)
 

DLUC mempunyai fungsi adalah:

  - Berfungsi sebagai unit kontrol untuk memeriksa status semua unit *micro processor* disekelilingnya seperti SLMCP, DIUD dan TU (*Test Unit*)
  - Mengirimkan secara langsung *command* tertentu ke SLMCP atau unit lainnya.
  - Mengontrol pertukaran *signalling* pada *time slot* 16 antara DLU dengan LTG B (CCS *signalling* CCITT No 7).
  - Mengontrol operasi *internal* DLU dalam keadaan *emergency service*

- Mengubah database nomor dan *port* pelanggan. Perubahan ini dilakukan dengan *command* (perintah) dari sentral yang di transfer dari LTGB ke DLUC.

### III. METODOLOGI PENELITIAN

#### A. Tempat dan Waktu Penelitian

Dalam pelaksanaan tugas akhir ini penulis mengambil tempat di dua lokasi yaitu di lokasi sentral hostnya sendiri di sentral EWSD Ternate dan di lokasi remote yaitu di Kancatatel Jailolo dengan waktu antara Agustus 2010 hingga Oktober 2010. penulis melakukan penelitian dan perancangan untuk memperoleh data guna penyelesaian tugas akhir ini.

#### B. Bahan dan Peralatan

Bahan dan peralatan diantaranya adalah :

- a. Komputer sebagai media untuk merancang atau membuat data base awal sebelum di masukkan ke sentral host.
- b. EPROM (Eraseable Programable Read Only Memory) *Software* (perangkat lunak) yang disimpan pada IC (*Integrated Circuit*) yang dikenal dengan nama EPROM. EPROM ini sangatlah dibutuhkan agar sentral STDIK Jailolo dapat difungsikan menjadi Remote DLU.
- c. Perangkat LTG B
- d. Monitor OMT (operation and maintenance) berupa Personal Komputer di sentral Host di Ternate.
- e. Kabel 2 mb yang akan dipakai sebagai link ke jalur transmisi baik dari LTGB di sentral host ke link transmisi maupun dari frame DLU di Remote (jailolo) ke link transmisi (radio).

#### C. Prosedur Penelitian

Prosedur yang dilakukan untuk merancang dan merekonfigurasi STDIK Jailolo menjadi Remote DLU adalah sebagai berikut :

- a. Melakukan Studi literatur dan mencari materi yang berhubungan dengan system dan proses implementasi.
- b. Mengidentifikasi lingkungan perancangan secara fisik dengan *tool* dan sumber lain yang tersedia.
- c. Membuat data base dan merancang pengujian yakni dengan menentukan skenario untuk menguji performansi dari kerja DLU.
- d. Mengimplementasikan rancangan remote DLU
- e. Menganalisa hasil kemudian melakukan monitoring dan perbandingan performansi antara kondisi sebelum dan sesudah Remote DLU.

#### D. Command Sentral EWSD

Struktur *command* sentral EWSD terdiri atas *command*, *input parameter*, *parameter value*, *link*, dan *separator*. Struktur ini perlu diketahui agar tidak mengalami kesulitan pada waktu pembuatan database sentral. Misalnya, *command* yang digunakan untuk mengkonfigurasi modul-modul pada DLU 720 mulai dari modul 0-0 sampai dengan 7-15 menjadi MBL (*Maintenance Block*) adalah :

TABEL I. CONTOH PERINTAH SENTRAL PADA REMOTE DLU

Command Sentral	Penjelasan
CRLTG	Membuat LTG baru
CRLTU	Membuat tipe trunk pada LTU
CR DLU	Membuat DLU baru
ENTRAREACODE	Membuat kode area pada DLU
CRDLUMOD	Membuat modul-modul pada DLU
CRDN	Membuat <i>directory number</i> (penomoran)
CRCPT	Membuat <i>code point</i>
CRSUB	Membuat nomor telepon pelanggan ( <i>subscriber</i> )
CRZOPT	Membuat <i>zono point</i> untuk pentarifan panggilan.
CONFDLUPORT	Konfigurasi <i>port-port</i> pada DLU
CONFDLUEQ	Konfigurasi modul DCC dan RGMG
CONFDLUMOD	Konfigurasi modul-modul pada DLU
CONFLTG	Konfigurasi LTG
CONFDLU	Konfigurasi DLU
STATLTG	Melihat status LTG
STATDLU	Melihat status DLU
STADLUMOD	Melihat status modul pada DLU
STATDLUEQ	Memeriksa status modul RGMG dan DCC
STAT DLUPORT	Melihat status <i>port</i> DLU
DISPDLU	Menampilkan DLU dan koneksi LTG-DLU
STATSUB	Melihat status pelanggan
DISPSUB	Menampilkan nomor pelanggan

CONFDLUMOD:DLU=720,MOD=0-0&&7-15,OST=MBL;

Penjelasan perintah ini dapat dilihat seperti pada gambar 7.

**Command**

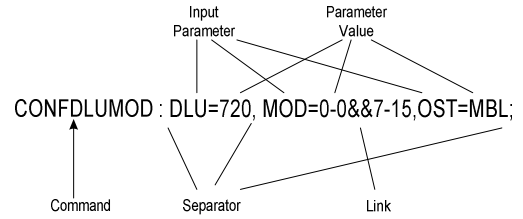
Berisikan perintah dan obyek. Perintah dilakukan mengubah status database sentral, seperti CR (*Create*) DISP (*Display*), STAT (*Status*), MOD (*Modification*) yang berarti memodifikasi database, dan CONF (*Configuration*) yang berarti mengkonfigurasi *hardware*. Sedangkan obyek merupakan database yang akan diubah, seperti DLU, DLUMOD, LTG, dan SUB. Perintah CONFDLUMOD kepanjangan dari *Configuration DLU Module* yang berarti mengkonfigurasi modul pada DLU. Perintah berikut penjelasan singkatnya dapat dilihat pada tabel I.

**Input parameter**

Memasukkan parameter dari suatu database sentral. Nilai ini dapat berupa angka, huruf, atau simbol. DLU, MOD, dan OST merupakan *input parameter* yang dipakai untuk mengkonfigurasi modul pada DLU.

**Parameter value**

*Parameter value* mengandung pengertian yaitu memasukkan nilai dari *parameter*. Nilai ini dapat berupa angka, huruf, ataupun simbol.



Gambar 7. Struktur perintah *maintenance block*

TABEL II. PERPINDAHAN STATUS PERANGKAT

Ke/Dari	ACT	MBL	UNA	PLA
ACT	-	+	-	-
MBL	+	-	-	+
UNA	+	+	-	-
PLA	-	+	-	-

**Keterangan :**

- ACT Status *Active*, perangkat dalam keadaan normal/berfungsi baik.
- MBL Status *Maintenance Block*, perangkat dalam keadaan *maintenance* / dalam perbaikan.
- UNA *Unavailable*, perangkat telah terpasang namun tidak dapat aktif.
- PLA *Planning*, perangkat tidak terpasang.
- Keadaan yang tidak diijinkan.
- + Keadaan yang diijinkan.

**Separator**

*Separator* atau pemisah digunakan untuk memisahkan antara *input parameter* ataupun *command*. Tanda “:” merupakan pemisah antara *command* dan *input parameter*, untuk tanda “,” adalah pemisah antara *input parameter* yang satu dengan *input parameter* berikutnya, dan sedangkan tanda “;” merupakan akhir dari *command* sentral.

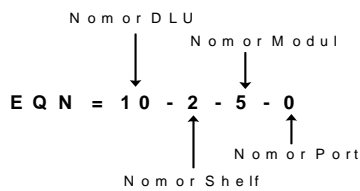
**Link**

Penggunaan link biasanya digunakan untuk melakukan konfigurasi perangkat sentral yang jumlahnya banyak. Tanda “&&” berarti sampai dengan, sedangkan tanda “&” memiliki arti adalah dan. Seperti pada contoh diatas, 0-0&&7-15 adalah posisi modul mulai dari 0-0 sampai dengan 7-15.

Mengkonfigurasi perangkat sentral berarti mengubah status perangkat. Untuk mengubahnya, perlu diperhatikan terhadap perpindahan status perangkat yang diijinkan. Pada Tabel II menunjukkan perpindahan status perangkat sentral.

**E. Penomoran DLU**

Dalam sentral EWSD dapat dipasang beberapa DLU. Untuk membedakan antara satu DLU dengan DLU lainnya dilakukan dengan memberi nomor pada masing-masing DLU sebagai penamaan DLU tersebut. Penomoran DLU dibuat kelipatan angka 10, seperti DLU 10, DLU 20, DLU 30 dan seterusnya sesuai dengan banyaknya DLU atau yang direncanakan dalam sentral EWSD.



Gambar 8. Contoh nomor telepon beserta nilai EQN-nya

#### F. Nomor Perangkat/ Equipment Number (EQN) pada DLU

Nomor perangkat/ *equipment number* atau dalam sentral EWSD disebut EQN adalah nomor perangkat dimana sebuah nomor telepon pelanggan berada. Pada DLU nomor EQN tersusun secara hirarki mulai dari nomor DLU, nomor *shelf*, nomor modul, dan nomor *port*. Agar lebih jelas akan diuraikan dengan contoh dengan nomor telepon 21000 memiliki EQN = 10-2-5-0 seperti yang terlihat pada gambar 8.

Melalui EQN inilah jaringan pelanggan tersambung ke sentral EWSD. Masing-masing nomor telepon pelanggan memiliki EQN sendiri-sendiri. EQN tersambung ke MDF (*Main Distributin Frame*) melalui kabel pair yang dibundel. Masing masing bundelan berisi 16 pair kabel.

### IV. IMPLEMENTASI REMOTE DLU

#### A. Rekonfigurasi STDI-K Menjadi Remote DLU

Sebelum melakukan rekonfigurasi STDI-K menjadi *Remote DLU*, perlu dilakukan terlebih dahulu *backup database, save meter, copy meter, copy AMA*, dan print seluruh *database* pelanggan, konfigurasi modul dan *database zona* di STDI-K. *Database* pelanggan, untuk dipindahkan ke sentral EWSD dengan cara di-create setelah STDI-K berubah menjadi *Remote DLU*.

Rekonfigurasi STDI-K ke *Remote DLU* akan dibagi menjadi dua tahap, yakni pembuatan *database* di sentral host EWSD versi 9.1 dan rekonfigurasi *hardware* meliputi penggantian modul di STDI-K dan penyambungan PDC ke transmisi GMD. Penjelasan dibuat mengikuti urutan sedemikian dengan tujuan untuk mengurangi lama waktu "Perpu" (perhubungan putus) selama rekonfigurasi dilaksanakan.

#### Pembuatan Database di Sentral Host EWSD Versi 9.1

Pembuatan *database* dilakukan pada sentral *host* EWSD versi 9.1 di STO Ternate. Pekerjaan ini dilakukan melalui OMT dengan cara memberikan *command-command* sebagai berikut :

- a. Membuat/ *create* DLU dan Area code Baru  
*Remote DLU* diberi nama DLU 150.
  - CRDLU:DLU=150,LAC=0922,SHELF=A,DLUC0=0-21-1-0,DLUC1= 0-22-1-2;
  - ENTRAREACODE:LAC=0922,DLU=150;
- b. Membuat modul-modul pada DLU

Database ini dibuat untuk membuat semua Modul yang akan dipasang pada DLU disesuaikan dengan tipe modul yang akan dipasang pada DLU di Jailolo. Contoh Perintahnya adalah:

- CRDLUMOD:DLU=150,MOD=0-0,TYPE=SLMACOS;
- CRDLUMOD:DLU=150,MOD=0-0,TYPE=SLMACM16;

*Parameter value* untuk modul-modul lain adalah :

$$\text{MOD} = \text{shelf no} - \text{module no}$$

0-7    0-15

- c. Membuat DN (*Directory Number*) CPT (*Code Point*)  
Untuk pembuatan ini mempunyai interval 10, 100, ataupun 1000 dalam hal ini dibuat per blok number (100 nomor per blok ) yaitu :
  - CRDN:LAC=0922, DN=21000&&21099;
  - CRDN:LAC=0922, DN=21100&&21199;
  - CRDN:LAC=0922, DN=21200&&21299;
  - CRDN:LAC=0922, DN=21300&&21399;

Sampai dengan :

  - CRDN:LAC=0922, DN=21900&&21999;

Kemudian buat *Code Point* dari DN itu sendiri dibuat agar pelanggan Jailolo dapat menerima telepon dari sentral lain atau dari pelanggan lain dari Ternate. Perintahnya ialah :

  - CRCPT:LAC=0922, TRATYP=CPTDN, CODE=210;
  - CRCPT:LAC=0922, TRATYP=CPTDN, CODE=211;

Sampai dengan :

  - CRCPT:LAC=0922, TRATYP=CPTDN, CODE=219;
- d. Membuat nomor pelanggan (*subscriber*)  
Nomor telepon pelanggan ini di-create berdasarkan nomor existing STDI-K yang telah diprint sebelumnya. Untuk mempermudah dapat dibuat dalam bentuk *command file*. Di bawah ini adalah contoh pembuatan sebuah nomor pelanggan
  - CRSUB:DN=21000,LAC=0922,CAT=MS, LNATT=P B, NUMCAL=1, OPTRCL=2, EQN=150-0-0-0;
  - CRSUB:DN=21000,LAC=0922,CAT=MS, LNATT=P B, NUMCAL=1, OPTRCL=2, EQN=150-2-4-1;
- e. Membuat Local dial agar Sisi remote dapat komunikasi dengan host :
  - DISPLOC DIAL;
  - ENTRLOC DIAL:DIAL=LACDN;
- f. Membuat *Zona Point* (ZOPT) untuk pentarifan  
*Database zona* dibuat hanya untuk panggilan lokal Jailolo dan panggilan dari Jailolo ke Ternate, *Database zona* lainnya sama dengan *database* yang sudah ada,
  - CRZOPT:LAC=0922, CODE=21, ZONO=1, BILLING=AMA&METERING, SUCHNTR=CNTR1&CNTR2, ORIG 2=0;
  - CRZOPT:LAC=0922, CODE=21, ZONO=1, BILLING=AMA&METERING, SUCHNTR=CNTR1&CNTR2, ORIG 2=1;
  - CRZOPT:LAC=0922, CODE=21, ZONO=1, BILLING=AMA&METERING, SUCHNTR=CNTR1&CNTR2, ORIG 2=2;

- CRZOPT:LAC=0922, CODE=21, ZONO=1, BILLING=A MA&METERING, SUCHNTR=CNTR1&CNTR2, ORIG 2=3;
  - CRZOPT:LAC=0922, CODE=21, ZONO=1, BILLING=A MA&METERING, SUCHNTR=CNTR1&CNTR2, ORIG 2=12;
  - CRZOPT:CODE=21, ZONO=1, BILLING=AMA&METERING, SUCHNTR=CNTR1&CNTR2, ORIG2=30;
- Zona point untuk panggilan dari Ternate ke Jailolo adalah:
- CRZOPT:LAC=0921, CODE=21, ZONO=1, BILLING=A MA&METERING, SUCHNTR=CNTR1&CNTR2, ORIG 2=30;

Sampai dengan point 'f' ini pembuatan *database* DLU selesai. Langkah selanjutnya adalah konfigurasi untuk mengaktifkan DLU, dilakukan setelah rekonfigurasi *hardware* STDI-K selesai.

#### Pengaktifan Hardware

Hardware yang harus diaktifkan dari sisi Host sentral Ternate adalah :

##### a. Hardware DLU Equipment

Konfigurasi modul RGMG dan Modul DCC

- CONFDLUEQ:RGMG=0, OST=MBL;
- CONFDLUEQ:RGMG=0, OST=ACT;
- CONFDLUEQ:RGMG=1, OST=MBL;
- CONFDLUEQ:RGMG=1, OST=ACT;
- CONFDLUEQ:DCC=0-0, OST=MBL;
- CONFDLUEQ:DCC=0-0, OST=ACT;
- CONFDLUEQ:DCC=0-1, OST=MBL;
- CONFDLUEQ:DCC=0-1, OST=ACT;

Konfigurasi modul DCC dilakukan sampai dengan modul DCC =7-1.

##### b. Konfigurasi DLU

- CONFDLU:DLU=150, DLUC0=YES, OST=MBL;
- CONFDLU:DLU=150, DLUC0=YES, OST=ACT;
- CONFDLU:DLU=150, DLUC1=YES, OST=MBL;
- CONFDLU:DLU=150, DLUC1=YES, OST=ACT;

Ini dilakukan setelah penyambungan PDC ke Transmisi GMD dan Setelah *command* konfigurasi DLU dieksekusi maka DLU telah hidup.

##### c. Konfigurasi modul-modul *Peripheral*

- CONFDLUMOD:DLU=150, MOD=x-x, OST=MBL;
- CONFDLUMOD:DLU=150, MOD=x-x, OST=ACT;

*Command* ini digunakan untuk mengonfigurasi semua modul *Peripheral*.

$$\text{MOD} = \begin{matrix} \text{shelf no} & \text{module no} \\ 0-7 & 0-15 \end{matrix}$$

##### d. Konfigurasi *port* pelanggan

- CONFDLUPORT:DLU=150, LC=x-x, OST=MBL;
- CONFDLUPORT:DLU=150, LC=x-x, OST=ACT;

$$\text{LC} = \begin{matrix} \text{shelf no} & \text{module no} & \text{circuit no} \\ 0-7 & 0-15 & 0-7 \end{matrix}$$

#### B. Implementasi Remote DLU/ Rekonfigurasi Hardware

Implementasi Remote DLU dilaksanakan pada tanggal 1 Juli 2008 tepat jam 00:00.

TABEL III. PERBEDAAN MODUL STDI-K DAN DLU DI FRAME A

No	Modul pada STDI-K	Modul pada DLU
1	SUR 0	SLM
2	SUR 1	SLM
3	DLUCR 0	DLUC 0
4	DULCR 1	DLUC 1
5	DIUDR-A0	DIUD 0
6	DIUDR-A1	DIUD 1
7	DIUDR-B0	SLM
8	DIUDR-B1	SLM

Hal ini dilaksanakan agar mempermudah dalam proses tagihan telepon.

#### Penggantian Modul

Rekonfigurasi *hardware* STDI-K untuk menjadi *Remote* DLU hanya diperlukan penggantian modul pada *frame A* saja, sementara konfigurasi modul pada *frame B* tetap seperti konfigurasi STDI-K. Perbedaan modul STDI-K dan DLU pada *frame A* diperlihatkan Tabel III. Yang perlu dilakukan untuk mengubah STDI-K menjadi *Remote* DLU adalah mengganti empat buah modul berikut:

- SUR diganti SLM
- DLUCR diganti DLUC
- DIUDR-A diganti DIUD
- DIUDR-B diganti SLM

Proses yang dilakukan untuk mengganti modul adalah :

- Mematikan *switch* kedua RGMG dan *switch* keempat DCCCR di *frame A*.
- Melepaskan *plug* A077 dan C077 di panel belakang STDI-K, yakni saluran PCDL (*PC-DLUCR Data Link*) yang menghubungkan STDI-K dengan *PC Operation & Maintenance*.
- Cabut dan ganti modul-modul tersebut, kemudian hidupkan lagi *switch* RGMG dan DCCCR.

#### Penyambungan PDC ke Transmisi GMD

Proses ini untuk menghubungkan *remote unit* (DLU) ke sentral *host* EWSD melalui *link* transmisi GMD.

- Pekerjaan di *Remote unit*  
Yang perlu dilakukan adalah memutuskan saluran *trunk* STDI-K, kemudian menghubungkan saluran 4 x 2 Mbps dari *tributary* GMD ke PDC sentral 4 x 2 Mbps, yakni melalui *plug* A083, B083, C083 dan D083.
- Pekerjaan di *Host* EWSD.  
Menghubungkan saluran 4 x 2 Mbps dari *tributary* GMD ke LTGB. *Tributary* 1 dan *tributary* 2 ke LTGB 0-5, yakni masing-masing ke DIU 1 dan DIU 3. *Tributary* 3 dan *tributary* 4 ke LTGB 0-6, masing-masing ke DIU 1 dan DIU 3.

Sampai dengan point ini pelaksanaan rekonfigurasi *hardware* telah selesai.

TABEL IV. STATUS OPERASI DLU



ACT ( <i>Active</i> )	DLU beroperasi normal dan semua proses berjalan dengan baik.
DST ( <i>Disturbed</i> )	Terjadi gangguan yang sifatnya temporer pada DLU.
SEZ ( <i>Seized</i> )	DLU sedang melaksanakan sebuah proses, misalnya diagnosa atau <i>recovery</i> dari satu status ke status lain.
CBL ( <i>Conditionally Blocked</i> )	DLU dalam keadaan 'dikondisikan'. DLU tidak melayani permintaan <i>call</i> dalam keadaan ini. Kondisi CBL dilakukan oleh operator melalui <i>command</i> konfigurasi.
MBL ( <i>Maintenance Blocked</i> )	DLU diblok dan hanya menerima akses maintenance saja. Kondisi MBL dilakukan oleh operator melalui <i>command</i> konfigurasi.
UNA ( <i>Unavailable</i> )	DLU mengalami gangguan dan hanya bisa diakses untuk maintenance saja. Status ini akan memunculkan alarm.
NAC ( <i>Not Accesible</i> )	DLU tidak dapat diakses karena perangkat LTG dianggap tidak "available".
PLA ( <i>Planned</i> )	DLU tidak diinstal (direncanakan).

Langkah selanjutnya adalah konfigurasi melalui *command* untuk mengaktifkan DLU

#### Status Operasi DLU

Status operasi dari sebuah DLU dapat dilihat melalui *command* 'STATDLU' atau melalui LED dipanel depan modul DLUC. Penting untuk memeriksa kondisi operasi DLU setelah rekonfigurasi dilaksanakan untuk memastikan DLU beroperasi normal atau tidak.

##### a. Status DLU Melalui *Command*

Melalui *command* dapat dilihat status operasi DLU seperti yang dapat dilihat pada tabel IV.

Gambar 9 merupakan tampilan hasil *command* STATDLU Remote DLU Jailolo. Sedangkan gambar 10 menunjukkan status Remote DLU beroperasi normal.

##### b. Status Indikator LED di DLUC

LED G1 berkedip setiap 1,2 detik kondisi normal operasi.

LED G1 berkedip cepat setiap 0,7 detik kondisi akses terganggu (*emergency service*)

LED G2 berkedip dengan interval 10 detik PCM *route* (PDC) ke LTGB bagus.

LED G2 berkedip dengan interval 480 mili detik kondisi PCM *route* (PDC) ke LTGB terganggu.

#### C. Kegiatan Operasional dan Pemeliharaan Remote DLU

Remote DLU terintegrasi dengan sentral *host* EWSD, oleh karena itu semua operasi dan pemeliharaan

```

TINTE/IDSCPZ1V9035/747/003      08-07-10 14:29:29
9360      OMT-00/KSTND      3102/01272
DISPDLU:DLU=150;
DLU  SHELF  DLUC0  DLUC1
-----
150  A      0-21-1  0-22-1
END JOB 9360 EXEC'D

```

Gbr 9. DLU Jailolo yang sudah terbentuk di host Ternate

```

TINTE/IDSCPZ1V9035/747/003      08-07-10 14:27:14
9278      OMT-00/KSTND      3080/04127      HF.Archive-17442
STATDLU:DLU=150;      EXEC'D
+          SIDE - 0:      +          SIDE - 1:
+          ACCESS-      +          ACCESS-
DLU + DLUC-OST DEGRADING LTG  LTG-OST + DLUC-OST DEGRADING LTG  LTG-OST
-----
150  ACT      NON  0-21  ACT      ACT      NON  0-22  ACT
END JOB 9278

```

Gbr 10. Status Operasi DLU Jailolo

dilakukan dari sentral *host* EWSD. Pemeliharaan dilakukan dengan memeriksa status *hardware* DLU dengan cara memberikan *command* melalui OMT:

- Memeriksa status DLUC dan DIUD  
STATDLU:DLU=150;
- Memeriksa status modul RGMG dan DCC  
STATDLUEQ:DLU=150,RGMG=x;  
STATDLUEQ:DLU=150,DCC=x-x;
- Memeriksa status modul BDCG, TU, EMSP dan SLM  
STATDLUMOD:DLU=150,MOD=x-x;
- Memeriksa status port pelanggan  
STATDLUPORT:DLU=150,LC=*shelf-no.cct*

Untuk kegiatan operasional Remote DLU selanjutnya yang perlu diperhatikan adalah:

- Kondisi ruangan tetap terjaga bersih dengan suhu dan kelembaban yang sesuai dengan tolok ukur.
- Pembersihan *rack* DLU.

#### D. Kelebihan dan Kekurangan Perubahan STDI-K Menjadi Remote DLU

Setelah memperhatikan frekuensi kegiatan pada Remote DLU berkurang bila dibandingkan sebelumnya, maka dapat diperoleh keuntungan, diantaranya:

- Efisiensi biaya pemeliharaan dan operasional.
- Efisiensi penggunaan Sumber Daya Manusia.
- Efisiensi waktu pelaksanaan pekerjaan.
- Efektifitas pekerjaan yang hanya dilakukan pada sentral induk

Kelebihan Remote DLU sebagai solusi untuk mengganti STDI-K adalah sebagai berikut :

- Pekerjaannya jauh lebih cepat dan mudah, yakni hanya dengan mengganti beberapa modul pada STDI-K dan pembuatan database saja.

- Kapasitas DLU bisa ditambah setiap saat dengan cara menambah jumlah DLU, sehingga *flexibel* melayani permintaan demand.
- Operasi dan pemeliharaan DLU lebih mudah yakni dilakukan dari sentral *host* EWSD saja dan tidak membutuhkan SDM dengan keahlian khusus pada *remote unit*.
- Fitur-fitur jadi bertambah mengikuti fitur sentral *host*-nya.

Selain kelebihan di atas terdapat kekurangan dari *Remote DLU*, yaitu :Operasi DLU sangat tergantung dari kualitas transmisi yang digunakan. Jika *link* transmisi putus maka tanpa dipasang modul EMSP, DLU akan mati total. Apabila dipasang modul EMSP maka pelanggan hanya bisa melakukan panggilan lokal di DLU tersebut saja tanpa dikenakan *charge*.

## V. KESIMPULAN DAN SARAN

### A. Kesimpulan

- Secara teknis rekonfigurasi STDI-K menjadi *Remote DLU* sangatlah mudah. Perubahan STDI-K menjadi *Remote DLU* dari sisi *hardware* hanya dengan mengganti empat modul pada *Frame A* STDI-K yaitu : SUR diganti dengan SLM, DLUCR diganti dengan DLUC, DIUDR-A diganti dengan DIUD, dan DIUDR-B diganti dengan SLM, sementara untuk *Frame B* tidak ada penggantian sama sekali. Perubahan dari sisi *software* dengan memindahkan *database* STDI-K ke sentral *Host* EWSD.
- *Remote DLU* memiliki semua fitur yang ada pada sentral *host* EWSD sehingga layanan kepada pelanggan dapat lebih ditingkatkan.
- Pengembangan kapasitas *Remote DLU* lebih fleksibel karena mengikuti kapasitas sentral *Host* EWSD yang sangat besar. Upaya untuk menanggulangi permintaan demand cukup dengan menambahkan *Remote DLU* baru.

### B. Saran

- Rekonfigurasi STDI-K menjadi *Remote DLU* merupakan solusi yang baik untuk dilakukan guna melayani permintaan sambungan telepon di kota kecil dengan tingkat pertumbuhan permintaan sambungan telepon yang tinggi.
- Operasi *Remote DLU* sangat tergantung pada kualitas *link* transmisi yang digunakan. Oleh karena itu setelah perubahan STDI-K menjadi *remote DLU*, operasi dan pemeliharaan *link* transmisi tersebut perlu ditingkatkan agar kontinuitas operasi terjaga dengan baik.

- [1] PT. INTI, “*MMN:PASK (P111-005-0199-71)*”
- [2] PT. INTI, “*Pengenalan STDI-K*”
- [3] PT.TELKOM, DIVISI PELATIHAN, “*TEKNISI-II EWSD V-3.6*”, Bandung, 1996.
- [4] Siemens, “*Command Manual CML (A-30808-X30130X903-D4-7651)*”.
- [5] Siemens, *Electronic Document*, “*Hardware DLU (A30808-XX2722-H6-1-7618)*”, München, 1995.
- [6] Siemens, *Electronic Document* “*Overview DLU (A30808-XX2722-X6-1-7618)*”, München, 1995
- [7] Siemens, “*MMN:DLU (A30808-X3026-X970-7-7620)*”