

Rancang Bangun Alat Pengayun Bayi Dengan Sensor Suara dan Kelembaban

Nando Agustinus Purba, Drs. Elia Kendek Allo, Msc. Sherwin R. U. A. Sompie, ST, MT, Drs. Bahrun, M. Kes.
Jurusan Teknik Elektro-FT, UNSRAT, Manado-95115, Email: purba.agustinus@yahoo.com

Abstrak - Otomatisasi industri yang semakin berkembang menjanjikan kemudahan dalam kehidupan manusia. Kemudahan dalam mengoperasikan suatu peralatan elektronik merupakan keinginan bagi para konsumen. Jarak, waktu, dan tenaga menjadi salah satu kendala dalam pengoperasian sejumlah peralatan elektronik. Sehingga harapan kemudahan itulah yang mengakibatkan perkembangan teknologi dari keinginan manusia yang tak terbatas. Mereka berharap bisa melakukan efisiensi waktu dan tenaga yang akan memperlancar rutinitas kerja sehari-hari.

Sering sekali ibu rumah tangga kelelahan dalam menimang untuk menidurkan anaknya dan setelah itu meninggalkan anaknya dalam keadaan tertidur di ranjang untuk melakukan aktivitas yang lain. Dan akibatnya bila anak tersebut terjaga dan menangis, tidak ada seorang pun yang bisa menghiburnya. Untuk membantu meringankan tugas ibu tersebut maka perlu adanya alat yang otomatis dapat menghibur sementara anak menangis tersebut. Salah satunya adalah alat penimang otomatis

Alat penimang otomatis berbasis mikrokontroler AT89S51 merupakan alat yang bekerja otomatis untuk mengayun ranjang bayi. Alat ini dilengkapi dengan sensor suara untuk mendeteksi apabila bayi menangis dan ranjang akan mengayun dengan sendirinya disertai dengan musik. Serta sensor kelembaban untuk mengetahui keadaan kasur basah dalam arti bayi buang air.

Kata kunci: Alarm, mikrokontroler, motor, musik, sensor kelembaban, sensor suara,

I. PENDAHULUAN

Di zaman modern seperti sekarang ini, selain untuk meringankan kerja manusia, alat-alat yang digunakan oleh manusia diharapkan mempunyai nilai lebih dari pada hanya untuk meringankan kerja manusia. Nilai lebih itu antara lain adalah kemampuan alat tersebut untuk lebih menghemat tenaga dan waktu yang diperlukan manusia dalam melakukan suatu kegiatan

Sering sekali ibu rumah tangga kelelahan dalam menimang untuk menidurkan anaknya dan setelah itu meninggalkan anaknya dalam keadaan tertidur di ranjang untuk melakukan aktivitas yang lain. Dan akibatnya bila anak tersebut terjaga dan menangis, tidak ada seorang pun yang bisa menghiburnya. Untuk membantu meringankan tugas ibu maka perlu adanya alat yang otomatis dapat menghibur sementara anak menangis tersebut. Salah satunya adalah alat penimang otomatis.

Berdasarkan beberapa alasan tersebut diatas, maka penyusun mencoba untuk merancang sebuah alat yang bisa

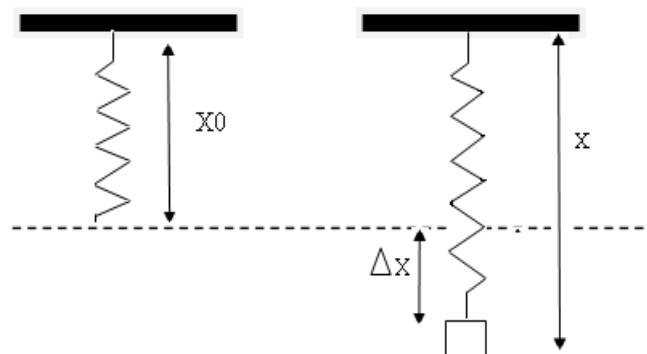
mengayun bayi secara otomatis yang mana bisa menggantikan ibu untuk menimang bayi.

Peralatan elektronis ini dapat mengayun secara otomatis apabila ada suara yang terdeteksi oleh sensor seperti tangis bayi. Dan dilengkapi dengan sensor kelembaban untuk mengetahui apabila kasur dalam keadaan basah dikarenakan bayi buang air.

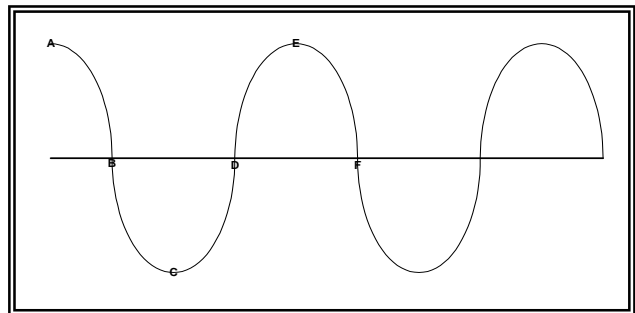
II. LANDASAN TEORI

A. Gerak Harmonik Sederhana

Gerak harmonik sederhana adalah gerak bolak-balik benda melalui suatu titik keseimbangan tertentu dengan banyaknya getaran benda dalam setiap sekon selalu konstan. Bila suatu benda bergerak bolak-balik terhadap suatu titik tertentu, maka benda tersebut dinamakan bergetar, atau benda tersebut bergetar. Dalam ilmu fisika dasar, terdapat beberapa kasus benda bergetar, diantaranya adalah Gerak Harmonik Sederhana. Dapat dilihat pada gambar 1.



Gambar .1. Pertambahan panjang pada pegas.



Gambar.2. Satu getaran adalah dari A ke E, atau dari B ke F dan seterusnya.

B. Amplitudo

Amplitudo adalah jarak maksimum/simpangan maksimum dari titik setimbang. Pada gambar 2.2, amplitudo dilambangkan dengan huruf A. Pada titik (A) ini benda memiliki kecepatan 0, artinya energi kinetiknya 0, sehingga (karena energi mekanis tetap) tidak ada gaya disipatif maka: Energi Potensial maksimum = Energi Mekanis total. Perlu diingat bahwa :

$$\text{Energi Mekanik} = \text{Energi Kinetik} + \text{Energi Potensial}$$

C. Periode

Benda yang bergerak harmonis sederhana pada ayunan sederhana memiliki periode. Periode ayunan (T) adalah waktu yang diperlukan benda untuk melakukan satu getaran. Benda dikatakan melakukan satu getaran jika benda bergerak dari titik di mana benda tersebut mulai bergerak dan kembali lagi ke titik tersebut. Satuan periode adalah sekon atau detik

D. Frekuensi

Frekuensi adalah ukuran jumlah putaran ulang (gerak bolak – balik) dalam selang satu sekon. Untuk memperhitungkan frekuensi, seseorang menetapkan jarak waktu, menghitung jumlah kejadian peristiwa, dan membagi hitungan ini dengan panjang jarak waktu. Hasil perhitungan ini dinyatakan dalam satuan hertz (Hz) yaitu nama pakar fisika Jerman Heinrich Rudolf Hertz yang menemukan fenomena ini pertama kali. Frekuensi sebesar 1 Hz menyatakan peristiwa yang terjadi satu kali per detik. Secara alternatif, seseorang bisa mengukur waktu antara dua buah kejadian/ peristiwa (dan menyebutnya sebagai periode), lalu memperhitungkan frekuensi (f)

E. Mikrokontroler

Mikrokontroler merupakan bagian sangat penting dari alat yang akan dibuat, karena fungsi mikrokontroler disini sebagai otak dari perancangan sistem yang akan dibuat yang berfungsi mengatur proses dan cara kerja dari suatu perancangan alat. Mikrokontroler ini dapat didefinisikan sebagai suatu rangkaian LSI (Large Scale Integrated) yang didesain untuk melaksanakan fungsi-fungsi suatu unit pemrograman sentral suatu komputer digit dan suatu sistem logika universal yang dapat diprogram pada sebuah chip silicon. Mikrokontroler adalah suatu IC yang dapat diprogram untuk melakukan hal-hal yang ditentukan dalam program. Salah satu mikrokontroler yang populer adalah Atmel AT89S51. Dalam proyek ini mikrokontroler AT89S51 ini akan dipakai sebagai otak. Dapat dilihat pada gambar 3.

Fasilitas yang terdapat dalam AT89S51 antara lain:

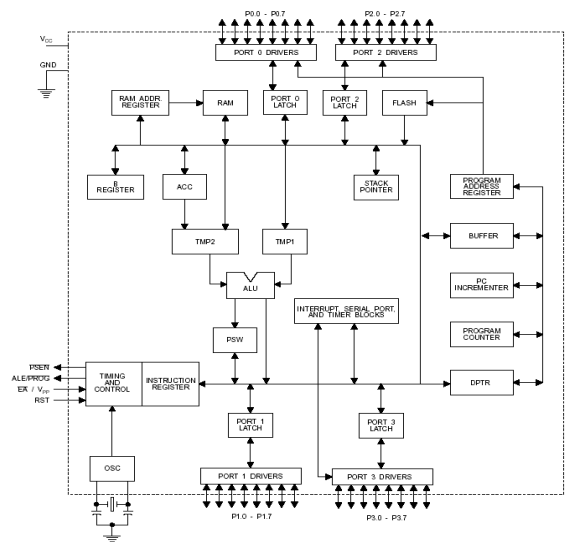
1. Sesuai dengan produk-produk MCS-51.
2. Terdapat memori flash yang terintegrasi dalam sistem. Dapat ditulis ulang hingga 1000 kali.
3. Beroperasi pada frekuensi 0 sampai 24MHz.
4. Tiga tingkat kunci memori program.
5. Memiliki 256 x 8 bit RAM internal.
6. Terdapat 32 jalur masukan/keluaran ter-program.
7. Tiga pewaktu/pencacah 6-bit (untuk 52) & dua pewaktu/pencacah 16-bit (untuk 51)
8. Delapan sumber interupsi (untuk 52) & 6 untuk 51
9. Kanal serial terprogram.

10. Mode daya rendah dan mode daya mati

Mikrokontroler AT89S51 memiliki pin berjumlah 40 dan umumnya dikemas dalam DIP (Dual Inline Package). Masing-masing pin pada mikrokontroler AT89S51 mempunyai kegunaan sebagai berikut:

Fungsi - fungsi Port :

- Pena 1 sampai 8 (Port 1) merupakan port paralel 8 bit dua arah (bidirectional) yang dapat digunakan untuk berbagai keperluan (general Purpose)
- Pena 9 (reset) merupakan reset aktif tinggi). Pulsa transisi dari rendah ke tinggi akan me-reset AT89S51. Pena ini dihubungkan ke power on reset
- Pena 10 sampai 17 (port 3) adalah port paralel 8 bit dua arah yang memiliki fungsi pengganti. Fungsi pengganti meliputi TxD, RxD, Int0 (Interrupt 0), Int1 (Interrupt 1). T0, T1, WR(Write) dan RD(Read) Bila fungsi pengganti tidak dipakai, pena-pana ini dapat digunakan sebagai port paralel 8 bit serbaguna. Dapat dilihat pada tabel I
- Pena 18 (XTAL 1) adalah pena masukan ke rangkaian osilator internal. Sebuah osilator kristal atau sumber osilator luar dapat digunakan



Gambar.3. Blok Diagram Mikrokontroler AT89S51

Tabel I. Fungsi Port 3 Mikrokontroler

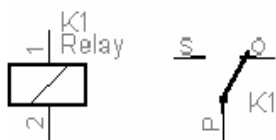
Port/ Pin	Fungsi
P3.0/ 10	RxD (Serial Input Port)
P3.1/ 11	TxD (Serial Output Port)
P3.2/ 12	INT0 (Internal Interrupt 0)
P3.3/ 13	INT1 (Internal Interrupt 1)
P3.4/ 14	T0 (Timer 0 eksternal input)
P3.5/ 15	T1 (Timer 1 eksternal input)
P3.6/ 16	WR (eksternal data memory write strobe)
P3.7/ 17	RD (eksternal data memory read strobe)

- Pena 19 (XTAL 2) adalah pena keluaran ke rangkaian *osilator internal*. Pena ini dipakai bila menggunakan *osilator Kristal*
- Pena 20 (*Ground*) dihubungkan ke *Vss* atau *Ground*
- Pena 21 sampai 28 (*Port 2*) adalah *port parallel 2 (P2)* selebar 8 bit dua arah. Port 2 ini digunakan sebagai pengalamat bila dilakukan pengaksesan *memori eksternal*.
- Pena 29 adalah pena *PSEN (Program Store Enable)* yang merupakan sinyal pengontrol yang membolehkan program memori *eksternal* masuk ke dalam bus selama proses pemberian/pengambilan *instruksi (fetching)*
- Pena 30 adalah pena *ALE (Adres Latch Enable)* yang digunakan untuk menahan alamat memori *eksternal* selama proses pelaksanaan *instruksi*
- Pena 31 (EA). Bila pena ini diberi logika tinggi (H) *mikrokontroler* akan melaksanakan *instruksi* dari ROM/EPROM. Ketika isi program *counter* kurang dari 4096. Bila diberi logika rendah (L), *mikrokontroler* akan melaksanakan seluruh *instruksi* dari program memori program luar.
- Pena 32 sampai 39 (*Port 0*) merupakan *port parallel 8 bit open drain* dua arah. Bila digunakan untuk mengakses memori luar, *port* ini akan me-*multipleks* alamat memori dengan data.
- Pena 40 (*Vcc*) dihubungkan dengan ke *Vcc + 5 volt*

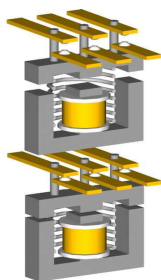
F. Komponen – Komponen Pendukung Untuk Perangkat Keras (Hardware)

F.1. Catu Daya / Power Suplay

Catu daya atau power suplay merupakan suatu rangkaian elektronik yang dapat mengubah arus listrik bolak-balik (AC) dari PLN menjadi arus listrik searah (DC) yang nantinya digunakan sebagai sumber tenaga. Pada rangkaian catu daya atau power supply terdiri dari rangkaian penyearah yang menggunakan metode jembatan atau bridge rectifier dan regulasi tegangan dari PLN menggunakan IC regulator yang sudah ditentukan. Perangkat elektronika mestinya dicatu oleh suplay arus searah DC (*direct current*) yang stabil agar dapat bekerja dengan baik.



Gambar 4. Simbol Relay



Gambar.5. Bentuk Fisik Relay

F.2. Relay

Pemutus digunakan untuk *on - off* anak kunci yang digunakan di dalam sistem ini. Anak kontak relay ini digerakkan oleh lilitan pada inti besi membentuk medan magnet dan menarik anak kontaknya jika diberi sumber yang merupakan salah satu komponen yang digunakan dalam rangkaian ini. Relai dapat dilihat pada gambar dibawah ini. Relay dapat dilihat pada gambar 4&5.

Keunggulan relay di bandingkan dengan sakelar biasa adalah :

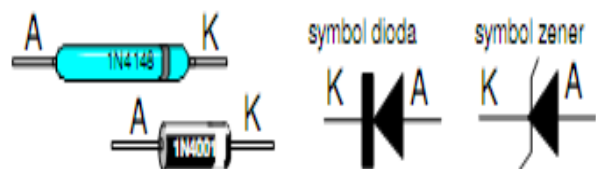
1. Relay dapat dipakai dengan aman untuk mengemudikan peralatan dan mesin dari kejauhan.
2. Relay dapat bekerja dengan arus dan tegangan yang kecil dan dapat digunakan untuk menghidupkan mesin yang membutuhkan arus yang besar.
3. Relay juga dapat digunakan untk menggerakkan peralatan yang berbahaya dari kejauhan.

F.3. IC (Integrated Circuit)

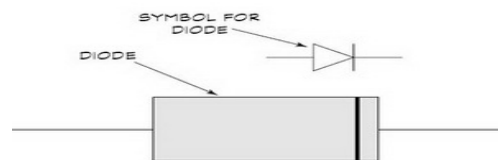
IC Regulator adalah IC yang dipakai pada rangkaian catu daya untuk menurunkan tegangan sesuai dengan yang kita inginkan. IC yang umumnya dipakai untuk menurunkan atau menyesuaikan tegangan adalah IC LM 7805 dan IC LM 7812. Berikut merupakan simbol IC LM 7812. Dapat dilihat pada gambar 8.

F.4. Dioda

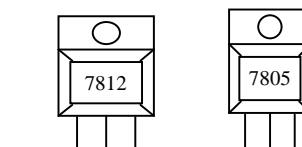
Dioda adalah bentuk sederhana dari semikonduktor. Semikonduktor digunakan untuk mengendalikan arah elektron. Dioda mempunyai dua buah terminal yaitu Anoda dan Katoda. Resistansi untuk arah arus dari Anoda ke Katoda sangat kecil, sedangkan untuk arah arus dari Katoda ke Anoda sangat besar. Sehingga dioda dapat digunakan sebagai katup elektron searah. Elektron dapat melewati dioda pada satu arah (Anoda ke Katoda) tetapi tidak pada arah sebaliknya. Dapat dilihat pada gambar 6.



Gambar.6. Dioda dan Dioda Zener.



Gambar. 7. Tanda Strip Pada Badan Dioda Menandakan Kaki Katoda



Gambar.8.Contoh IC Regulator.



Gambar 9. Bentuk Kapasitor



Gambar.10. Simbol Resistor

F.5. Kapasitor / Kondensator

Kapasitor (C), Kapasitor adalah salah satu komponen pasif dalam elektronika yang berfungsi sebagai :

- Pelewat atau pelolos arus bolak balik (ac).
- Penyimpan sementara arus searah (dc).

Kapasitor mempunyai nilai nilai tertentu dan dapat melewatkan arus ac dengan frekuensi tertentu pula. Rumus untuk menentukan nilai reaktansi kapasitif (XC) sebuah kapasitor terhadap frekuensi. Kapasitor dapat dilihat pada gambar 9.

F.6. Transistor

Transistor berasal dari *TRANSFER DAN RESISTOR* yang kurang lebih artinya adalah pengendalian tahanan atau menjadikan bahan yang kurang penghantar menjadi penghantar yaitu dari bahan setengah penghantar menjadi penghantar pada temperatur tertentu. Setelah diketahui sifat dari dioda semikonduktor yaitu arus yang mengalir dapat di kontrol oleh suatu elektroda yang ditambahkan pada junctionnya. Dengan penambahan elektroda pengontrol tadi, maka dioda semikonduktor dapat dianggap menjadi dua dioda yang mempunyai salah satu elektroda sebagai elektroda bersama. Kapasitor dapat dilihat pada gambar 9.

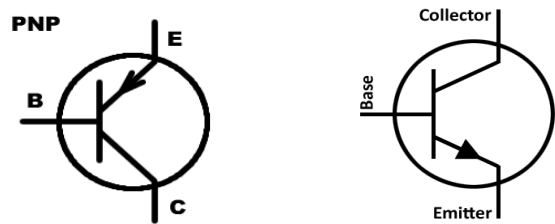
Seperti yang kita ketahui bahwa transistor adalah salah satu komponen utama dalam rangkaian elektronika, maka perlu kita ketahui juga apa yang membedakan transistor PNP dan NPN :

1. Transistor jenis PNP.
 - Kaki basis disebut atau dianggap sebagai Katoda.
 - Kaki emitor dan kaki kolektor dianggap sebagai Anoda.
2. Transistor jenis NPN.
 - Kaki basis dianggap sebagai Anoda.
 - Kaki emitor dan kaki kolektor dianggap sebagai katoda

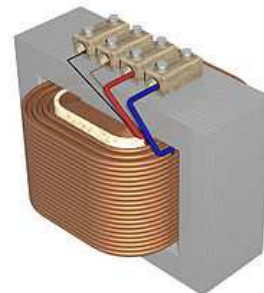
F.7. Resistor

Resistor merupakan komponen pasif yang dibuat untuk mendapatkan hambatan tertentu. Resistor digunakan dalam dunia elektronika dibagi dua kategori utama yaitu :

1. Resistor linear, resistor yang bekerja sesuai dengan hukum ohm.
 2. Resistor non linear yang biasa dipakai, terdiri dari tiga jenis :
 - a. Fotoresistor : Peka terhadap sinar.
 - b. Thermistor : Peka terhadap panas.
 - c. Resistor yang tergantung pada tegangan listrik.
- Resistor dapat dilihat pada gambar 10.



(a).Simbol Transistor PNP (b). Simbol Transistor NPN
Gambar 11. Simbol Transistor



Gambar 12. Transformator

F.8. Transformator

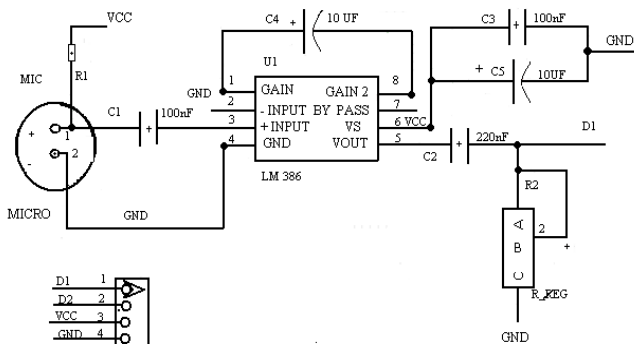
Transformator adalah sebuah alat untuk menaikkan atau menurunkan tegangan arus bolak-balik. Transformator sering disebut trafo. Sebuah transformator terdiri atas sebuah inti besi. Pada inti besi digulung dua lilitan, yaitu kumparan primer dan kumparan sekunder. Transformator dapat dilihat pada gambar 12.

Prinsip kerja tranformator adalah sebagai berikut:

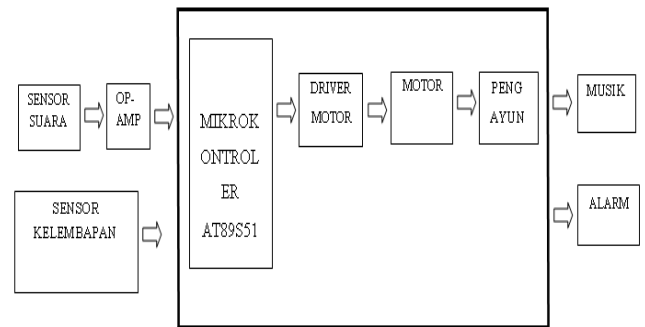
1. Kumparan primer dihubungkan kepada sumber tegangan yang hendak diubah besarnya. Karena tegangan primer itu tegangan bolak-balik, maka besar dan arah tegangan itu berubah-ubah.
2. Dalam inti besi timbul medan magnet yang besar dan arahnya berubah-ubah pula. Perubahan medan magnet ini menginduksi tegangan bolak-balik pada kumparan sekunder.

F.9. Sensor Suara

Sensor suara adalah sebuah alat yang mampu mengubah gelombang *Sinusioda* suara menjadi gelombang sinus energi listrik. Sensor suara berkerja berdasarkan besar/kecilnya kekuatan gelombang suara yang mengenai membran sensor yang menyebabkan bergeraknya membran sensor yang juga terdapat sebuah kumparan kecil di balik membran tadi naik & turun. Oleh karena kumparan tersebut sebenarnya adalah ibarat sebuah pisau berlubang-lubang, maka pada saat ia bergerak naik-turun, ia juga telah membuat gelombang magnet yang mengalir melewatinya terpotong-potong. Kecepatan gerak kumparan menentukan kuat - lemahnya gelombang listrik yang dihasilkannya. Komponen yang termasuk dalam Sensor suara beserta gambar rangkain dilihat pada gambar 13.



Gambar.13. Sensor suara



Gambar.15. Blok Diagram Sistem Alat Pengayun Bayi



Gambar 14. Motor DC

F.10. Sensor kelembaban

Merupakan jenis sensor yang akan aktif jika terkena air. Jika sensor terkena air maka jalur akan terhubung singkat ke ground, sehingga port yang terhubung ke sensor akan bernilai nol.

Berikut berbagai jenis – jenis sensor kelembaban (*humidity sensor*).

- 1.Capacitive Sensor (Sensor Kapasitif)
- 2.Electrical Conductivity Sensor (Sensor Konduktivitas Elektrik)
- 3.Thermal Conductivity Sensor (Sensor Konduktivitas Panas)

F.11. Motor DC

Motor DC atau motor arus searah adalah suatu mesin yang berfungsi untuk mengubah tenaga listrik arus searah menjadi tenaga gerak atau tenaga mekanik, yang tenaga gerak tersebut berupa putaran dari rotor (zuhal dan zhanggiscan 2004). Motor DC jarang digunakan pada aplikasi industri umum karena semua sistem listrik dilengkapi dengan peralatan arus bolak-balik. Meskipun demikian pada aplikasi khusus bagi bagi menguntungkan jika menggunakan motor DC. Biasanya Motor DC dipasang untuk mengerjakan pekerjaan tertentu yang memerlukan arah putaran yang tepat arah putaran motor DC tergantung pada arah medan dan arah aliran arus pada jangkar. Bentuk motor DC dapat dilihat pada gambar 14.

Karakteristik Motor DC :

- Torsi tinggi pada kecepatan rendah.
- Pengaturan kecepatan bagus pada seluruh rentang.
- Kemampuan mengatasi beban lebih baik.
- Lebih mahal dibandingkan Motor AC

III. METODOLOGI PENELITIAN

A. Tempat dan Waktu Penelitian

Tempat penelitian, perencanaan serta proses perancangan alat bertempat di Laboratorium Elektronika dan Instrumentasi Fakultas Teknik Elektro Universitas Sam Ratulangi (Unsrat) dan di rumah penulis. Diagram blok dari sistem alat pengayun bayi dapat dilihat pada gambar 15.

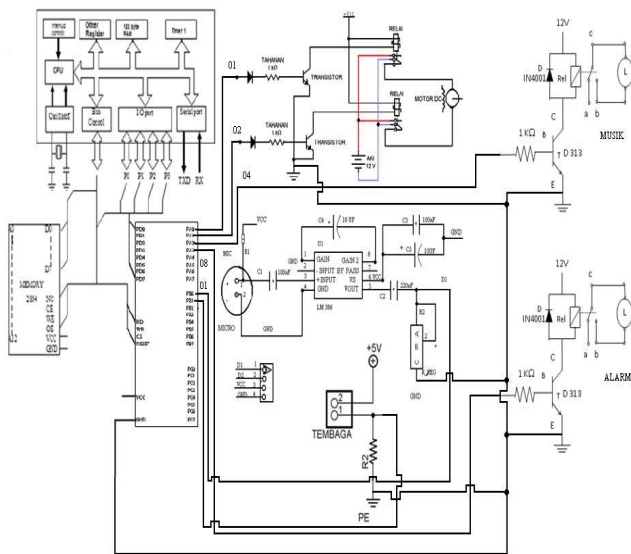
Alat dan Bahan

Adapun alat yang digunakan dalam penelitian pembuatan alat penimang bayi otomatis ini adalah:, serta *hardware* dan *software* yang berfungsi sebagai sistem pendukung.

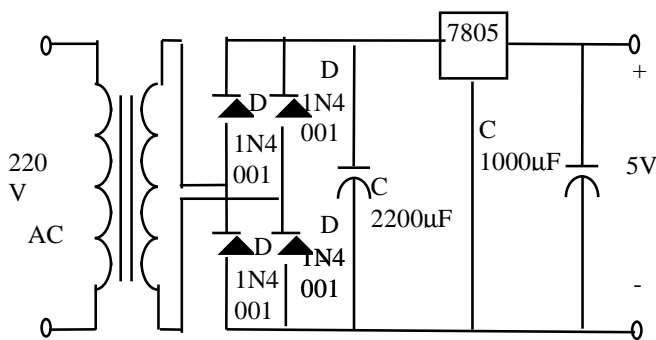
1. Alat suara tangis bayi
2. Sensor suara.
3. Catudaya 5 volt
4. Catudaya 12 volt
5. Sensor kelembaban
6. Mikrokontroler.
7. Motor wiper.
8. Rangkaian catu daya.
9. Ranjang pengayun bayi.
10. Besi plat.
11. Besi stenlis
12. Baut 10 & 12
13. PCB matriks secukupnya
14. Multimeter Digital dan Analog
15. Solder
16. 1 set Tolkit
17. Alat Ukur Suara (db)
18. Kabel Pita
19. Gergaji Besi esifikasi *Software*

Perangkat lunak yang digunakan terdiri atas :

1. Sistem operasi *Windows* (Untuk pembuatan program)
2. Pemograman bahasa *assembly*
3. Program *eagle layout editor* (Pembuatan gambar rangkaian dan skematik sistem)
4. Microsoft office visio (Pembuatan gambar rangkaian dan skematik sistem)



Gambar.16. Rangkaian Keseluruhan



Gambar 17. Rangkaian catu daya 5V

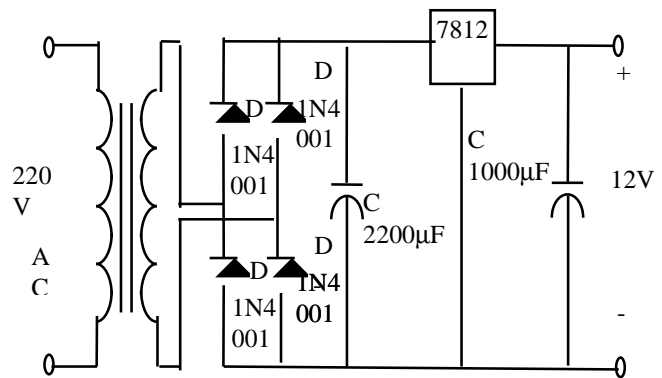
B.1 Perancangan Perangkat Keras (Hardware)

3.2. Perancangan Catu Daya Untuk Mikrokontroler AT89S51

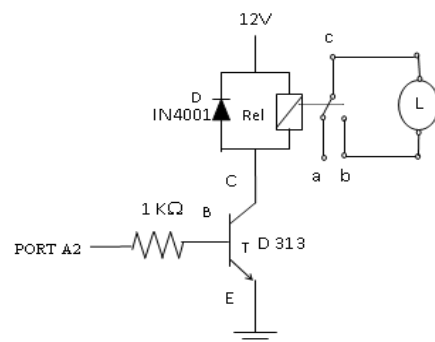
Catu daya yang digunakan untuk mikrokontroler AT89S51 adalah +5V, catu daya ini menggunakan trafo biasa yang berfungsi untuk menurunkan tegangan AC220V ke tegangan AC +5V, yang kemudian dilewatkan pada diode bridge (diode penyearah). Sehingga dapat menghasilkan tegangan DC walaupun masih mengandung ripple, dan untuk menghilangkan ripple digunakan kapasitor 2200 µF yang dirangkaikan dengan IC regulator 7805 sehingga dapat menghasilkan tegangan yang mendekati 5V . Perancangan catu daya untuk mikrokontroler dapat dilihat pada gambar 17.

B.3. Perancangan Catu Daya Untuk Relay

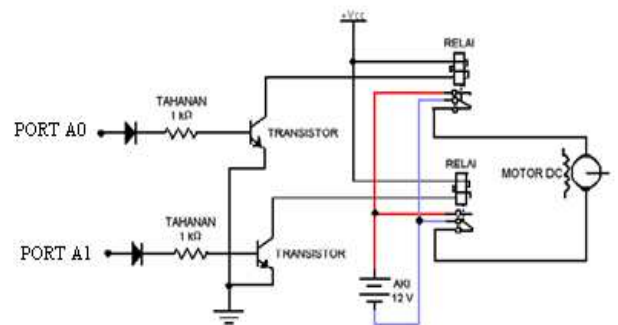
Catu daya berfungsi mensuply arus dan tegangan ke relay, dimana relay memerlukan tegangan 12 volt. pada catu daya +12 volt ini menggunakan trafo yang berfungsi untuk menurunkan tegangan AC220 Volt ke AC 12 Volt dan kemudian dilewatkan ke diode penyearah sehingga dapat menghasilkan sinyal DC. Perancangan catu daya untuk relay dapat dilihat pada gambar 19.



Gambar.18. Rangkaian catu daya 12V



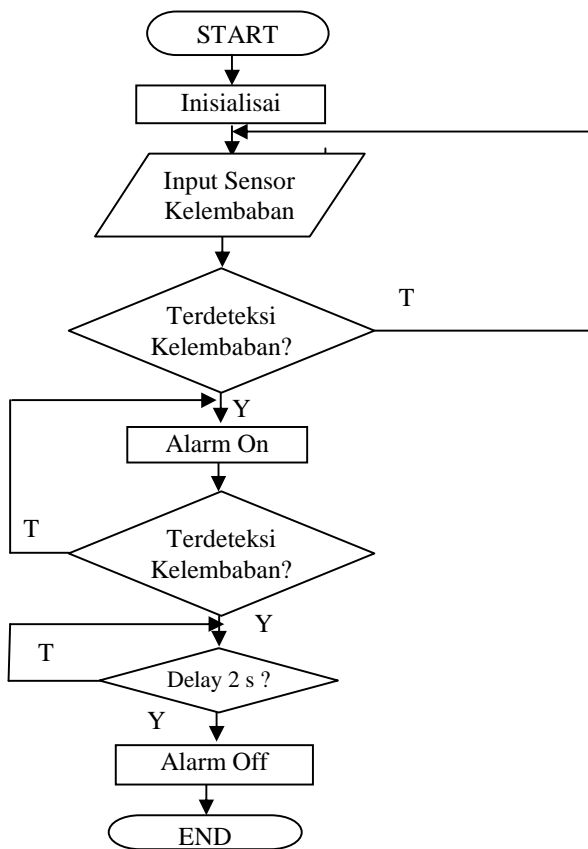
Gambar 19. Rangkaian Driver Relay



Gambar.20. Rangkaian Driver Motor

B.4. Rangkaian Driver Relay

Pada rangkaian ini, relay (12V,<500ohm) dihubungkan dengan ke kaki kolektor dari transistor D313 (transistor jenis NPN). Tegangan masukan dari mikrokontroler masuk ke kaki basis dari transistor tersebut (sebelumnya masuk terlebih dahulu ke sebuah resistor). Ketika masukan tegangan dari kaki basis rendah, maka transistor dalam status OFF, dan relay dalam keadaan pengisian ulang daya (de-energized state). Sama juga ketika masukan tegangan dari kaki basis tinggi, maka transistor dalam status ON, dan aliran arus dari kaki kolektor ke emitor mengisi daya ke relay. Perancangan untuk driver relay dapat dilihat pada gambar 19.



Gambar.21. Diagram Alir Prosedur Kerja Sistem

3.5. Rangkaian Driver untuk Motor

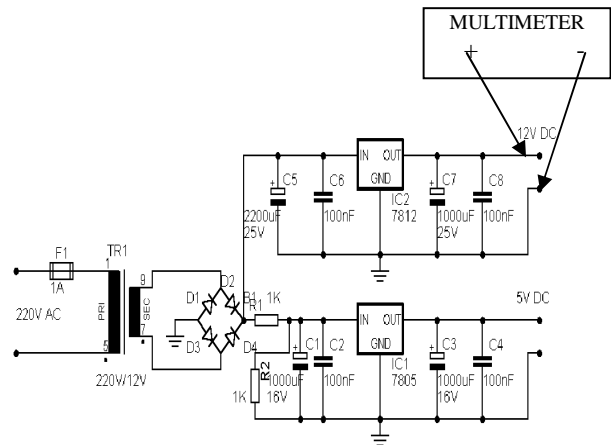
DT-51 adalah rangkaian pengontrol yang akan menerima dan memberikan sinyal untuk menjadi masukan dan keluaran dalam pengoperasian sistem mekanik. Namun dengan adanya perbedaan arus dan tegangan serta mempertimbangkan keamanan sistem, maka harus dibuat rangkaian driver dalam pengoperasian sistem ini. Perancangan driver untuk motor dapat dilihat pada gambar 20.

3.6. Diagram Alir Proses Kerja Sistem

Diagram alir sistem adalah langkah awal untuk membuat program sistem, dengan mengacu pada simbol-simbol *flowchart* maka dapat disusun alur kerja sistem sesuai dengan kebutuhan. *Flowchart* sistem diawali dengan simbol "start" kemudian alur deskripsi kerja sistem diakhiri dengan simbol "end" sebagai akhir dari proses kerja sistem. Diagram alir dapat dilihat pada gambar 21.

IV. HASIL DAN PEMBAHASAN

Dalam bab ini akan dibahas mengenai hasil pengujian dan pembahasan tentang alat-alat yang dibuat yang meliputi *mikrokontroller*, PPI, *driver* Relay, dan yang lainnya untuk melihat komponen-komponen tersebut bekerja dengan baik. Selanjutnya pengujian dilanjutkan pada sistem yang dibuat untuk melihat hubungan kinerja masing-masing komponen tersebut dengan lainnya.



Gambar.22. Rangkaian catu daya 5V & 12V

Tabel.II. Hasil Pengukuran Tegangan Input berubah – ubah.

Vinput	Vout
3	2.90
6	5.79
9	8.81
12	11.69
15	14.93

Analisa 1:

Tegangan keluaran dari rangkaian catu daya tampak sudah sesuai dengan perencanaan yaitu 5 VDC, pada $V_{input} = 6 V$.

Analisa 2 :

Untuk Tegangan keluaran dari rangkaian catu daya tampak sudah sesuai dengan perencanaan yaitu 12 VDC pada $V_{input} = 12V$, meskipun ada sedikit perubahan namun rata-rata V_{out} catu daya sudah memadai untuk digunakan.

4.1. Pengujian Tegangan Catu Daya

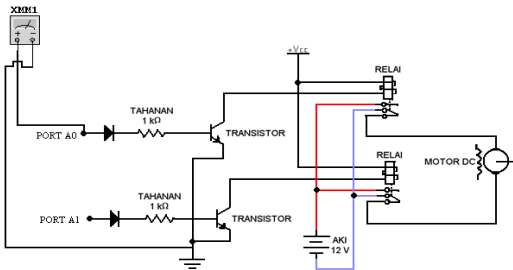
Dengan menggunakan sebuah multimeter *digital* dapat dilihat kestabilan tegangan dari *output* dan *input* tersebut. Adapun rangkaian pengujian tegangan catu daya ini terlihat pada gambar 22 dan hasil pengukuran pada tabel II.

4.2. Pengujian Tegangan Output Mikrokontroller dan Output Driver.

Sinyal input yang masuk di *mikrokontroller* dari sistem di tempatkan di port A yang di kemudian diolah oleh *mikrokontroller*. Setiap sinyal input tersebut diolah oleh *mikrokontroller* sehingga menghasilkan data 01h, 02h, 04h,. Data tersebut dikirimkan ke port A sebagai output dari *mikrokontroller* dan dihubungkan ke driver. Pengukuran tegangan *output mikrokontroller* di port A ini terlihat pada gambar 23 dan hasil pengukuran pada tabel III.

4.3. Pengujian Sensor kelembaban.

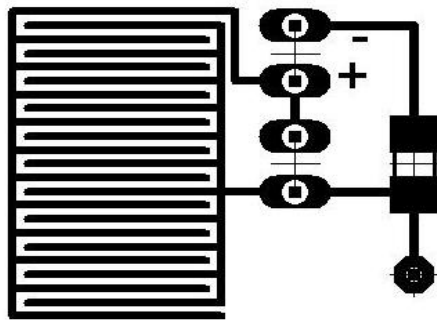
Rangkaian sensor air ini dirancang untuk mendeteksi air pada saat bayi mengompol. Rangkaian ini menggunakan komponen resistor sebagai komponen utama dan elektroda sebagai pendeteksi air. Adapun rangkaian sensor air ini terlihat pada gambar 24 dan hasil pengujian pada tabel IV- VI.



Gambar.23. Pengukuran Tegangan Pada Rangkaian Output mikrokontroler di port A

Tabel.III.Hasil pengujian tegangan output mikrokontroler di port A

No.	Port	Data	Tegangan Output(V)
1.	PB0	01h	4,87 V
2.	PB1	02h	4,79 V
3.	PB2	04h	4,95 V
4.	PB3	08h	4,85 V
5.	PB4	10h	4,95 V
6.	PB5	20h	4,86 V
7.	PB6	40h	4,83 V
8.	PB7	80h	4,91 V



24. Board Rangkaian Sensor Kelembaban

Tabel. IV. Pengujian sensor kelembaban dengan menggunakan air murni pada media elektroda

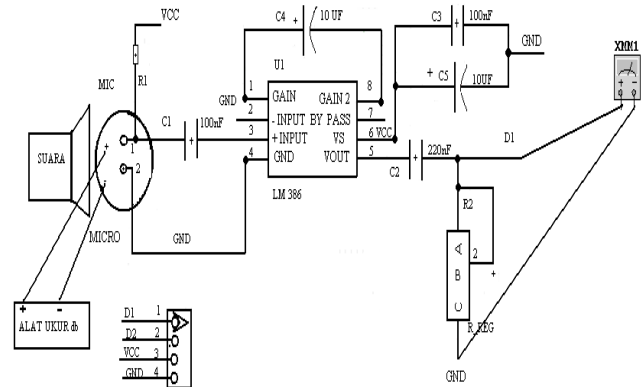
No.	Tegangan Input (Volt)	Tahanan Kelembaban (Ohm)	Tegangan output (Volt)	Keterangan kelembaban	Keadaan Alarm
1	4.82	0	0	Tdk terdeteksi	Off
2	4.84	50	0.32	Tdk terdeteksi	Off
3	4.86	180	0.90	TdkTerdeksi	Off
4	4.87	250	1.25	Terdeksi	On
5	4.86	370	1.32	Terdeksi	On
6	4.88	397	1.48	Terdeksi	On
7	4.89	423	1.53	Terdeksi	On
8	4.87	470	1.63	Terdeksi	On

Tabel. V. Pengujian sensor kelembaban dengan menggunakan air kencing bayi pada media elektroda

No.	Tegangan Input (Volt)	Tahanan Kelembaban (Ohm)	Tegangan output (Volt)	Keterangan kelembaban	Keadaan Alarm
1	4.82	0	0	Tdk terdeteksi	Off
2	4.84	50	0.32	Tdk terdeteksi	Off
3	4.86	180	0.90	TdkTerdeksi	Off
4	4.87	250	1.25	Terdeksi	On
5	4.86	370	1.32	Terdeksi	On
6	4.88	397	1.48	Terdeksi	On
7	4.89	423	1.53	Terdeksi	On
8	4.87	470	1.63	Terdeksi	On

Tabel.VI. Pengujian sensor kelembaban dengan menggunakan air kencing bayi pada media elektroda

No.	Tegangan Input (Volt)	Tahanan Kelembaban (Ohm)	Tegangan output (Volt)	Keterangan kelembaban	Keadaan Alarm
1	4.82	0	0	Tdk terdeteksi	Off
2	4.84	50	0.70	Tdk terdeteksi	Off
3	4.86	180	1.35	Terdeksi	On
4	4.87	250	1.76	Terdeksi	On
5	4.86	370	1.94	Terdeksi	On
6	4.88	397	2.20	Terdeksi	On
7	4.89	423	2.52	Terdeksi	On
8	4.87	470	2.80	Terdeksi	On



Gambar.

Gambar.25. Pengukuran Sensor Suara

Tabel. VII. Pengukuran sensor suara

No	Input Suara (db)	Output Sensor (V)
1	23	1.23
2	24	1.26
3	30	1.45
4	26	1.28
5	31	1.55

4.4. Pengujian Sensor Suara

Sensor suara adalah sensor yang cara kerjanya yaitu merubah besaran suara menjadi besaran listrik. Sinyal yang masuk akan di olah sehingga akan menghasilkan satu kondisi yaitu kondisi 1 atau 0. Sensor suara banyak digunakan dalam kehidupan sehari-hari, Contoh Pengaplikasian sensor ini adalah yang bekerja pada system robot. Suara yang diterima oleh microfon akan di transfer ke pre amp mic, fungsi pre amp mic ini adalah untuk memperkuat sinyal suara yang masuk kedalam komponen. Setelah sinyal suara diterima oleh preamp mic, kemudian di kirim lagi ke rangkaian pengkonfersi yang mana rangkaian ini berfungsi untuk merubah sinyal suara yang berbentuk sinyal digital menjadi sinya analog agar bisa dibaca oleh mikrokontroler. Jika sinyal tersebut diterima oleh mikro kontroler maka akan diolah sesuai dengan program yang dibuat, apakah robot akan berjalan atau berhenti.

Pengujian sensor suara dengan mengukur output yang dihasilkan pada output rangkaian dapat dilihat pada gambar 25 dan hasil pengujian pada tabel VII.

V. PENUTUP

A. Kesimpulan

Setelah melalui proses perancangan dan pembuatan sistem ini, maka diambil kesimpulan sebagai berikut:

1. Alat ini akan bekerja sesuai dengan yang diharapkan ketika ada tangisan bayi maka motor akan bergerak disertai dengan musik melalui motor dan sensor suara.
2. Alarm akan berbunyi melalui sensor kelembaban apabila bayi mengompol.
3. Pengujian pada air biasa tegangan yang dikeluarkan lebih kecil dari air murni atau aquades ini disebabkan air murni tidak mengandung campuran.
4. Sedangkan pada pengujian air kencing bayi tegangan yang dikeluarkan sangat kecil ini disebabkan karena air kencing mengandung campuran air garam.

B.Saran

Beberapa saran yang dapat diberikan oleh penulis dalam membuat sistem ini, adalah:

1. Pada pengembangan lebih lanjut alat ini bisa diperhatikan terutama pada model ayunan dan ranjang.
2. Disamping penggunaan sensor suara dan kelembaban perlu adanya tambahan lagi misalnya sensor suhu untuk menyempurnakan alat ini.

DAFTAR PUSTAKA

- [1] Innovative Electronics. *89C51 Development Tools DT-51 version 3 : User's Guide*, Surabaya, 2002.
- [2] Atmel. *AT89S51 Hardware Description*, Atmel Inc. USA, 2002.
- [3] Kuo Benjamin. alih bahasa Mhd, Zulfan. "*Automatic Control System*". Prenhallindo, Jakarta,1998.
- [4] Malvino, "*Prinsip-Prinsip Elektronik Edisi ke 2*". Erlangga, Jakarta,1992.
- [5] Ogata Katsuhiko. alih bahasa Laksono E. "*Teknik Kontrol Automatik*", Erlangga, Jakarta, 1996.
- [6] Petruzella Frank. "*Elektronika Industri*", ANDI. Yogyakarta, 2001.
- [7] Putra,A.E., 2002. "*Belajar Mikrokontroler seri AT89C51/52/55 (teori dan aplikasi*", Gava Media, Yogyakarta,2002.
- [8] Y.Rijono, "*Dasar Teknik Tenaga Listrik,*" ANDI,Yogyakarta, 1997.
- [9] S.Wibowo, "*Merakit Sendiri 29 Rangkaian Alat Elektronika*". Tiga Dua, Surabaya, 1993.
- [10] Kanginan, Marthen. "*Gerak Harmonik Fisika untuk SMA Kelas XI*". Erlangga, Bandung, 2004.