

PENGARUH PDRB, TINGKAT PENGANGGURAN DAN JUMLAH PENDUDUK TERHADAP TINGKAT KEMISKINAN DI KABUPATEN MINAHASA

Bryan Denis Lowing, Debby Rotinsulu, Hanly Siwu

Jurusan Ekonomi Pembangunan, Fakultas Ekonomi dan Bisnis
Universitas Sam Ratulangi Manado
email : Bryanwiddy@gmail.com

ABSTRAK

Kemiskinan merupakan fenomena yang terjadi hampir di seluruh negara sedang berkembang. Faktor-faktor yang dapat mempengaruhi tingkat kemiskinan antara lain PDRB, tingkat pengangguran dan jumlah penduduk. Tujuan penelitian ini adalah untuk mengetahui pengaruh PDRB, tingkat pengangguran dan jumlah penduduk terhadap tingkat kemiskinan di Kabupaten Minahasa baik secara simultan maupun parsial. Teknik analisis data yang digunakan dalam penelitian ini adalah regresi linier berganda. Hasil penelitian menunjukkan bahwa (1) PDRB berpengaruh signifikan terhadap Tingkat Kemiskinan di Kabupaten Minahasa, (2) Tingkat Pengangguran tidak berpengaruh signifikan terhadap Tingkat Kemiskinan di Kabupaten Minahasa, (3) Jumlah Penduduk tidak berpengaruh signifikan terhadap Tingkat Kemiskinan di Kabupaten Minahasa dan (4) Secara bersama-sama atau secara simultan PDRB, Tingkat Pengangguran dan Jumlah Penduduk berpengaruh signifikan terhadap Tingkat Kemiskinan di Kabupaten Minahasa

Kata kunci : pdrb, tingkat pengangguran dan jumlah penduduk, tingkat kemiskinan

ABSTRACT

Poverty is a phenomenon that occurs in almost all developing countries. Factors that can affect poverty levels include GRDP, interest rates and population. The purpose of this study was to determine the effect of GRDP, the level of movement and population on poverty in Minahasa Regency either simultaneously or partially. The data analysis technique used in this research is multiple linear regression. The results show that (1) GRDP has a significant effect on the Poverty Level in Minahasa Regency, (2) Unemployment Level has no significant effect on the Poverty Level in Minahasa Regency, (3) Population has no significant effect on the Poverty Level in Minahasa Regency and (4) Together or simultaneously GRDP, Unemployment Rate and Population have a significant effect on the Poverty Level in Minahasa Regency

Keywords: *gdp, movements and population, poverty*

1. PENDAHULUAN

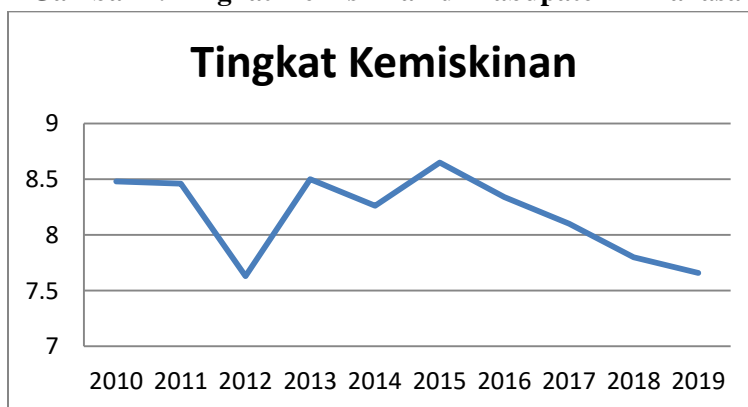
Latar Belakang

Kemiskinan merupakan fenomena yang terjadi hampir di seluruh negara sedang berkembang. Kemiskinan muncul karena ketidakmampuan sebagian masyarakat untuk menyelenggarakan hidupnya sampai suatu taraf yang dianggap manusiawi. Kondisi ini menyebabkan menurunnya kualitas sumber daya manusia sehingga produktivitas dan pendapatan yang diperolehnya rendah. Lingkaran kemiskinan terus terjadi, karena dengan penghasilan yang rendah tidak mampu mengakses sarana pendidikan, kesehatan, dan nutrisi secara baik sehingga menyebabkan kualitas sumberdaya manusia dari aspek intelektual dan fisik rendah, berakibat produktivitas juga rendah.

Kemiskinan merupakan salah satu masalah terbesar yang dihadapi oleh negara berkembang yang paling menjadi perhatian dunia khususnya Indonesia. Kemiskinan sendiri merupakan kondisi yang menyangkut ketidakmampuan dalam memenuhi tuntutan kehidupan yang paling minimum, khususnya dari aspek konsumsi dan pendapatan. Suatu penduduk dikatakan miskin bila ditandai oleh rendahnya tingkat pendidikan, produktivitas kerja, pendapatan, kesehatan dan gizi serta kesejahteraan hidupnya yang menunjukkan lingkaran ketidakberdayaan.

Kemiskinan adalah keadaan saat ketidakmampuan untuk memenuhi kebutuhan dasar seperti makanan, pakaian, tempat berlindung, pendidikan, dan kesehatan. Kemiskinan dapat disebabkan oleh kelangkaan alat pemenuh kebutuhan dasar, ataupun sulitnya akses terhadap pendidikan dan pekerjaan. Kemiskinan merupakan masalah global Hal tersebut juga dirasakan oleh setiap kabupaten dan kota yang ada di Indoensia. Kabupaten Minahasa adalah salah satu kabupaten di provinsi Sulawesi Utara, Indonesia yang tidak terlepas dari masalah kemiskinan. Berikut ini adalah data mengenai kemiskinan di Kabupaten Minahasa:

Gambar 1. Tingkat Kemiskinan di Kabupaten Minahasa



Sumber : Badan Pusat Stasitik Kabupaten Minahasa, 2020

Gambar 1. menunjukkan tingkat kemiskinan di Kabupaten Minahasa. Dapat dilihat bahwa selama tahun 2010 sampai tahun 2019 tingkat kemiskinan di Kabupaten Minahasa mengalami penurunan. Namun permasalahan tingkat kemiskinan Kabupaten Minahasa yaitu pada tahun 2012 sampai tahun 2015 yang menunjukkan adanya peningkatan yang signifikan tingkat kemiskinan.

Implikasi dari pendekatan hak-hak dasar adalah perubahan hubungan Negara dan masyarakat khususnya masyarakat miskin. Negara harus menghormati hak-hak sosial, politik dan ekonomi masyarakat. Negara juga harus melindungi masyarakat terutama masyarakat miskin dari pelanggaran hak-hak dasar, dan mendukung terciptanya pemenuhan hak-hak tersebut. Selain itu, negara wajib memenuhi hak-hak dasar masyarakat. Faktor-faktor yang dapat mempengaruhi tingkat kemiskinan antara lain PDRB, Tingkat Pengangguran dan Jumlah Penduduk.

Produk Domesti Regional Bruto (PDRB) merupakan salah satu indikator untuk melihat keberhasilan pembangunan dan merupakan salah satu syarat untuk mengurangi tingkat kemiskinan. Syaratnya adalah hasil dari pertumbuhan ekonomi tersebut dapat menyebar disetiap golongan masyarakat, termasuk di golongan penduduk miskin. PDRB dapat menggambarkan kemampuan suatu daerah dalam mengelola sumber daya alam yang dimilikinya, oleh karena itu besaran PDRB yang dihasilkan oleh masing-masing daerah sangat bergantung kepada potensi sumber daya alam dan faktor produksi daerah tersebut. karena terbatasnya faktor-faktor produksi yang tersedia, sehingga menyebabkan besaran PDRB berbeda-beda antar daerah. Semakin tinggi PDRB suatu daerah, maka semakin besar pula potensi sumber penerimaan daerah tersebut.

Pengangguran adalah suatu keadaan dimana seseorang yang termasuk dalam angkatan kerja ingin memperoleh pekerjaan akan tetapi belum mendapatkannya. Seseorang yang tidak bekerja namun tidak secara aktif mencari pekerjaan tidak tergolong sebagai pengangguran. Pengangguran merupakan masalah makro ekonomi yang mempengaruhi kelangsungan hidup manusia secara langsung. Bagi kebanyakan orang kehilangan suatu pekerjaan merupakan penurunan suatu standar kehidupan. Pengangguran merupakan hal yang akan selalu muncul didalam perekonomian, dimana saat pengeluaran agregatnya lebih rendah dibandingkan dengan kemampuan faktor-faktor produksi yang telah tersedia didalam perekonomian untuk dapat menghasilkan barang-barang dan juga jasa. Ada hubungan yang erat sekali antara tingginya tingkat pengangguran dan kemiskinan. Bagi sebagian besar masyarakat, yang tidak mempunyai pekerjaan tetap atau hanya part-time berada diantara kelompok masyarakat yang sangat miskin. Jika rumah tangga memiliki batasan likuiditas yang berarti bahwa konsumsi saat ini sangat dipengaruhi oleh pendapatan saat ini, maka bencana pengangguran akan secara langsung mempengaruhi tingkat pendapatan kemiskinan dengan tingkat konsumsinya

Jumlah penduduk dalam pembangunan ekonomi suatu daerah merupakan permasalahan yang mendasar. Karena jumlah penduduk yang tidak terkendali dapat mengakibatkan tidak tercapainya tujuan pembangunan ekonomi yaitu kesejahteraan rakyat serta kemiskinan. Jika kita perhatikan masalah yang mempengaruhi tingkat kemiskinan bukan karena adanya pengangguran saja tetapi juga bisa dilihat dari sisi banyaknya jumlah penduduk atau bisa dikatakan kuantitas tidak mengimbangi kualitas.

Tujuan Penelitian

Berdasarkan latar belakang dan rumusan masalah maka tujuan penelitian adalah sebagai berikut:

1. untuk mengetahui pengaruh PDRB terhadap tingkat kemiskinan di Kabupaten Minahasa
2. untuk mengetahui pengaruh tingkat pengangguran terhadap tingkat kemiskinan di Kabupaten Minahasa

3. untuk mengetahui pengaruh jumlah penduduk terhadap tingkat kemiskinan di Kabupaten Minahasa
4. untuk mengetahui pengaruh PDRB, tingkat pengangguran dan jumlah penduduk terhadap tingkat kemiskinan di Kabupaten Minahasa

Tinjauan Pustaka

Tingkat Kemiskinan

Menurut Nurwati (2008) Kemiskinan merupakan masalah social yang terus ada di kehidupan masyarakat. Menurut Haughton dan Shahidur (2012:3) kemiskinan selalu berhubungan dengan ketimpangan, dan kerentanan karena orang yang tidak di anggap miskin bisa saja sewaktu-waktu menjadi miskin jika mengalami permasalahan misalkan krisis finansial, dan penurunan harga usaha pertanian. Kemiskinan adalah suatu kondisi ketidakmampuan secara ekonomi untuk memenuhi standar hidup rata-rata masyarakat di suatu daerah. Kondisi ketidakmampuan ini ditandai dengan rendahnya kemampuan pendapatan untuk memenuhi kebutuhan pokok baik berupa pangan, sandang, maupun papan. Kemampuan pendapatan yang rendah ini juga akan berdampak berkurangnya kemampuan untuk memenuhi standar hidup rata-rata seperti standar kesehatan masyarakat dan standar pendidikan. Kondisi masyarakat yang disebut miskin dapat diketahui berdasarkan kemampuan pendapatan dalam memenuhi standar hidup (Nugroho, 2009).

Persoalan kemiskinan masyarakat di negara-negara ini tidak hanya sekedar bentuk ketidakmampuan pendapatan, akan tetapi telah meluas pada bentuk ketidakberdayaan secara sosial maupun politik (Suryawati, 2004). Kemiskinan juga dianggap sebagai bentuk permasalahan pembangunan yang diakibatkan adanya dampak negatif dari pertumbuhan ekonomi yang tidak seimbang sehingga memperlebar kesenjangan pendapatan antar masyarakat maupun kesenjangan pendapatan antar daerah (*inter region income gap*) (Harahap, 2006). Studi pembangunan saat ini tidak hanya memfokuskan kajiannya pada faktor-faktor yang menyebabkan kemiskinan, akan tetapi juga mulai mengidentifikasi segala aspek yang dapat menjadikan miskin. Kuncoro (2004) mengidentifikasi penyebab kemiskinan yaitu : Pertama, secara mikro, kemiskinan muncul karena adanya ketidaksamaan pola kepemilikan sumberdaya yang menimbulkan distribusi pendapatan yang timpang. Todaro (2004) memaparkan bahwa tingkat kemiskinan tidak dapat diukur dari tingkat pendapatan atau bahkan dari utilitas seperti pemahaman konvensional; yang paling penting bukanlah apa yang dimiliki seseorang ataupun kepuasan yang ditimbulkan oleh barang-barang tersebut, melainkan apakah yang dapat dilakukan oleh seseorang dengan barang tersebut.

PDRB

Menurut Sukirno (2000), pertumbuhan ekonomi merupakan kenaikan output per kapita dalam jangka yang panjang, penekanannya ialah pada tiga aspek yakni proses, output per kapita, serta jangka panjang. Pertumbuhan ekonomi merupakan proses, bukan hanya gambaran ekonomi sesaat. Pembangunan daerah serta pembangunan sektoral harus dilaksanakan sejalan agar pembangunan sektoral yang berada di daerah-daerah dapat berjalan sesuai dengan potensi serta prioritas daerah. Produk Domestik Regional Bruto (PDRB) merupakan jumlah nilai tambah yang dihasilkan untuk seluruh wilayah usaha dan jasa dalam suatu wilayah, menerapkan jumlah seluruh

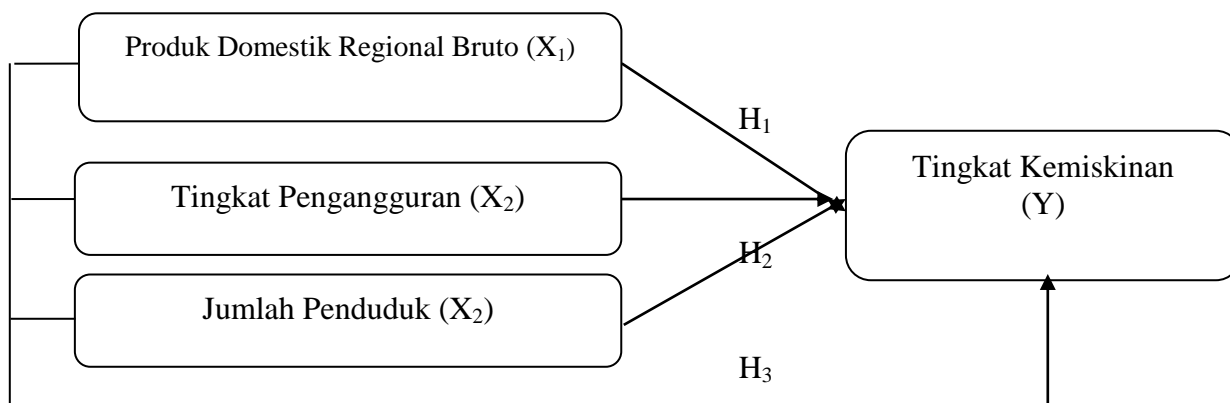
nilai barang dan jasa akhir yang dihasilkan seluruh unit ekonomi. PDRB sendiri dapat diartikan sebagai jumlah nilai tambah yang dihasilkan oleh seluruh unit usaha atau merupakan jumlah seluruh nilai barang dan jasa oleh seluruh unit ekonomi di suatu wilayah. Semakin tinggi nilai PDRB suatu daerah maka ini menunjukkan tingginya tingkat pertumbuhan ekonomi serta menggambarkan bahwa daerah tersebut mengalami kemajuan dalam perekonomian. Pada hakekatnya pertumbuhan ekonomi suatu daerah dapat terjadi ketika penentu-penentu endogen (faktor dari dalam daerah) maupun eksogen (faktor dari luar daerah) bersangkutan serta berkombinasi. Pendekatan yang biasa digunakan dalam menjelaskan pertumbuhan regional ialah dengan menggunakan model-model ekonomi makro (Afrizal, 2013). Kuncoro (2001) menyatakan bahwa pendekatan pembangunan tradisional lebih dimaknai sebagai pembangunan yang lebih memfokuskan pada peningkatan PDRB (Produk Domestik Regional Bruto) suatu provinsi, kabupaten, atau kota. Sedangkan pertumbuhan ekonomi dapat dilihat dari pertumbuhan angka PDRB.

Tingkat Pengangguran

Pengangguran adalah suatu keadaan di mana seseorang yang tergolong dalam angkatan kerja ingin mendapatkan pekerjaan tetapi belum dapat memperolehnya. Seseorang yang tidak bekerja, tetapi tidak secara aktif mencari pekerjaan tidak tergolong sebagai penganggur. Pengangguran dapat terjadi disebabkan oleh tidakseimbangan pada pasar tenaga kerja. Menurut Badan Pusat Statistik (BPS) dalam indicator ketenagakerjaan, pengangguran merupakan penduduk yang tidak bekerja tetapi sedang mencari pekerjaan atau sedang mempersiapkan suatu usaha baru atau penduduk yang tidak mencari pekerjaan karena sudah diterima bekerja tetapi belum mulai bekerja. Pengangguran adalah masalah makroekonomi yang mempengaruhi manusia secara langsung dan merupakan yang paling berat. Bagi kebanyakan orang, kehilangan pekerjaan berarti penurunan standar kehidupan dan tekanan psikologis (Sukirno, 2000). Bagi kebanyakan orang, kehilangan pekerjaan berarti penurunan standar kehidupan dan tekanan psikologis. Jadi tidaklah mengejutkan jika pengangguran menjadi topik yang sering dibicarakan dalam perdebatan politik dan para politisi sering mengklaim bahwa kebijakan yang mereka tawarkan akan membantu menciptakan lapangan kerja (Mankiw, 2013).

Jumlah Penduduk

Penduduk adalah orang dalam matryanya sebagai pribadi, anggota keluarga, anggota masyarakat, warga negara dan himpunan kuantitas yang bertempat tinggal di suatu tempat dalam batas wilayah tertentu (Mantra, 2009). Pengelolaan kependudukan dan pembangunan keluarga adalah upaya terencana untuk mengarahkan perkembangan kependudukan dan pembangunan keluarga untuk mewujudkan penduduk tumbuh seimbang dan mengembangkan kualitas penduduk pada seluruh dimensi penduduk. Perkembangan kependudukan adalah kondisi yang berhubungan dengan perubahan keadaan kependudukan yang dapat berpengaruh dan dipengaruhi oleh keberhasilan pembangunan berkelanjutan. Pertumbuhan penduduk mengakibatkan urbanisasi. Urbanisasi secara historis dikaitkan dengan peningkatan faktor produktivitas total yang besar. Ini berarti produktivitas suatu ekonomi umumnya meningkatkan secara substansi ketika pusat-pusat perekonomian tumbuh (Gilpin, 2002 ; 19).

Kerangka Pikir**Gambar 2 Model Penelitian****Hipotesis Penelitian**

Berdasarkan rumusan masalah, tujuan penelitian, pengembangan teori dan kajian empiris serta model penelitian maka hipotesis dalam penelitian ini adalah, diduga :

1. PDRB berpengaruh terhadap tingkat kemiskinan di Kabupaten Minahasa
2. tingkat pengangguran berpengaruh terhadap tingkat kemiskinan di Kabupaten Minahasa
3. jumlah penduduk berpengaruh terhadap tingkat kemiskinan di Kabupaten Minahasa
4. PDRB, tingkat pengangguran dan jumlah penduduk berpengaruh terhadap tingkat kemiskinan di Kabupaten Minahasa

2. METODE PENELITIAN**Jenis Penelitian**

Jenis penelitian yang digunakan adalah penelitian kuantitatif dengan pendekatan asosiatif. Penelitian asosiatif merupakan penelitian yang bertujuan untuk mengetahui hubungan dua variabel atau lebih (Sugiyono, 2013). Metode penelitian adalah tata cara bagaimana suatu penelitian dilaksanakan (Hasan, 2002: 21). Pengertian lain dari metode penelitian ialah cara yang digunakan oleh peneliti dalam mengumpulkan data penelitiannya, seperti wawancara, observasi, tes maupun dokumentasi (Arikunto, 2002: 136). Hubungan yang dimaksud adalah pengaruh PDRB, tingkat pengangguran dan jumlah penduduk terhadap tingkat kemiskinan di Kabupaten Minahasa

Jenis dan Sumber Data

Sumber data dalam penelitian ini adalah sumber data sekunder. Data sekunder adalah data yang mengacu pada informasi yang dikumpulkan dari sumber yang telah ada. Sumber data terbagi menjadi dua yaitu data primer dan data sekunder. Data sekunder adalah sumber data penelitian yang diperoleh melalui media perantara atau secara tidak langsung yang berupa buku, catatan, bukti yang telah ada, atau arsip baik yang dipublikasikan maupun yang tidak dipublikasikan secara umum. Dengan kata lain, peneliti membutuhkan pengumpulan data dengan cara berkunjung ke perpustakaan, pusat kajian, pusat arsip atau membaca banyak buku yang berhubungan dengan

penelitiannya. Metode pengumpulan data adalah catatan atau dokumentasi, publikasi pemerintah, analisis industri oleh media, situs Web, internet dan seterusnya (Sekaran, 2011).

Teknik Analisa Data

Analisis Regresi Linier Berganda

Analisis regresi linier berganda digunakan untuk menaksir bagaimana keadaan (naik turunnya) variabel dependen (Sugiyono,2012). Sebelum dilakukan analisis regresi linier berganda maka penelitian ini di uji asumsi klasik dilakukan untuk menyatakan normalitas,multikolinearitas, heteroskedastisitas (Ghozali, 2018). Secara matematis bentuk persamaan dari regresi linier berganda adalah sebagai berikut:

$$Y = a + b_1X_1 + b_2X_2 + b_3X_3 + e$$

Persamaan regresi yang dimodifikasi menjadi :

$$Y = a + \text{Ln } b_1X_1 + b_2X_2 + \text{Ln}b_3X_3 + e$$

Dimana:

- Y = Tingkat Kemiskinan
- a = Konstanta
- b = Koefisien Regresi X₁, X₂, X₃
- X₁ = PDRB
- X₂ = Tingkat Pengangguran
- X₃ = Jumlah Penduduk
- Ln = Logaritma Natural
- e = Error

3. HASIL PENELITIAN DAN PEMBAHASAN

Analisis Regresi Linier Berganda

Tabel 1. Regresi Linier Berganda

Model	Unstandardized Coefficients		Standardized Coefficients	t	Sig.
	B	Std. Error	Beta		
(Constant)	149.391	149.483		.999	.356
PDRB	-9.838	6.095	-2.097	-1.614	.008
Tngkat Pengangguran	.103	.083	.372	1.231	.264
Jumlah Penduduk	40.854	34.607	1.569	1.180	.282

Sumber : Olah data SPSS 20, 2021

Analisis regresi linier berganda merupakan analisis untuk mengetahui pengaruh antar variabel. Berikut ini adalah hasil analisis regresi linier berganda (mengacu pada tabel 4.1). Berdasarkan tabel 1 dapat dilihat bahwa Persamaan Regresi $Y = 149.391 - 9.838X_1 + 0,103X_2 + 40,854X_3$ menggambarkan bahwa variabel bebas (*independent*) PDRB (X₁), Tingkat Pengangguran

(X_2) dan Jumlah Penduduk (X_3) mempengaruhi Tingkat Kemiskinan (Y). berikut ini adalah interpretasinya:

- Konstanta (α) sebesar 149,391 memberikan pengertian bahwa jika PDRB (X_1), Tingkat Pengangguran (X_2) dan Jumlah Penduduk (X_3) sama dengan nol (0) maka besarnya Tingkat Kemiskinan (Y) sebesar 149,391 satuan..
- Jika nilai b_1 yang merupakan koefisien regresi dari PDRB (X_1) sebesar -9.838 yang artinya mempunyai pengaruh negatif terhadap variabel dependen (Y) modal mempunyai arti bahwa jika PDRB (X_1) bertambah 1 satuan, maka Tingkat Kemiskinan (Y) akan mengalami penurunan sebesar 9.838 satuan dengan asumsi variabel lain tetap atau konstan.
- Jika nilai b_2 yang merupakan koefisien regresi dari Tingkat Pengangguran (X_2) sebesar 0.103 yang artinya mempunyai pengaruh positif terhadap variabel dependen (Y) mempunyai arti bahwa jika variabel Tingkat Pengangguran (X_2) bertambah 1 satuan, maka Tingkat Kemiskinan (Y) akan mengalami kenaikan sebesar 0.103 satuan dengan asumsi variabel lain tetap atau konstan.
- Jika nilai b_3 yang merupakan koefisien regresi dari Jumlah Penduduk (X_3) sebesar 40.854 yang artinya mempunyai pengaruh positif terhadap variabel dependen (Y) mempunyai arti bahwa jika variabel Jumlah Penduduk (X_3) bertambah 1 satuan, maka Tingkat Kemiskinan(Y) akan mengalami kenaikan sebesar 40.854 satuan dengan asumsi variabel lain tetap atau konstan.

Uji Hipotesis F dan t

Tabel 2. Uji Hipotesis F dan t

Model	Uji t		Uji F	
	T	Sig	F	Sig
Constant				
PDRB	-1.614	.008	2.530	.004 ^b
Tingkat Pengangguran	1.231	.264		
Jumlah Penduduk	1.180	.282		

Sumber : Olah data SPSS 20, 2021

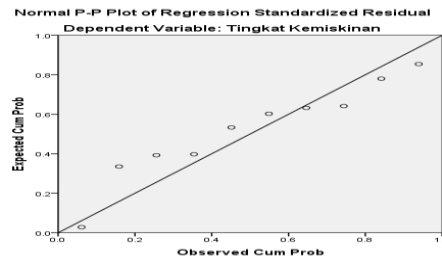
Tabel 2 menunjukkan bahwa pengaruh PDRB (X_1) terhadap Tingkat Kemiskinan (Y) adalah signifikan karena memiliki tingkat signifikansi p-value = 0,008 < 0,05, maka dapat disimpulkan bahwa H_0 ditolak dan H_a diterima atau PDRB (X_1) berpengaruh signifikan terhadap Tingkat Kemiskinan (Y). Pengaruh Tingkat Pengangguran (X_2) terhadap Tingkat Kemiskinan (Y) adalah signifikan karena memiliki tingkat signifikansi p-value = 0,264 > 0,05, maka dapat disimpulkan bahwa H_0 diterima dan H_a ditolak atau Tingkat Pengangguran (X_2) tidak berpengaruh signifikan terhadap Tingkat Kemiskinan (Y). Pengaruh Jumlah Penduduk (X_3) terhadap Tingkat Kemiskinan (Y) adalah signifikan karena memiliki tingkat signifikansi p-value = 0,282 > 0,05, maka dapat disimpulkan bahwa H_0 diterima dan H_a ditolak atau Jumlah Penduduk (X_3) tidak berpengaruh terhadap Tingkat Kemiskinan (Y). Hasil analisis didapatkan Uji Simultan (uji F) dengan tingkat signifikan p-value = 0,004 < 0,05, maka dapat disimpulkan bahwa H_0 ditolak atau H_a diterima yang berarti bahwa PDRB (X_1), Tingkat Pengangguran (X_2) dan Jumlah Penduduk (X_3) secara bersama-sama berpengaruh signifikan terhadap Tingkat Kemiskinan (Y).

Uji Asumsi Klasik

Uji Normalitas

Uji Normalitas digunakan untuk menguji apakah model regresi mempunyai distribusi normal atau tidak. Mode regresi yang baik adalah model regresi yang memiliki distribusi normal atau mendekati normal.

Gambar 3 Normal P-P Plot of Regression Standardized Residual



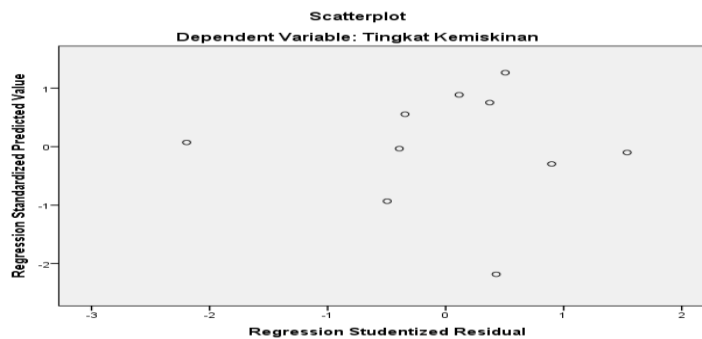
Sumber : Olah data SPSS 20, 2021

Gambar 3. menunjukkan bahwa pernyataan bahwa tidak terdapat masalah pada uji normalitas karena berdasarkan grafik di atas terlihat titik-titik koordinat antara nilai observasi dengan data mengikuti garis diagonal, sehingga dapat disimpulkan bahwa data memiliki data yang berdistribusi normal.

Uji Heterokedastisitas

Uji ini digunakan untuk mengetahui apakah varian dari residual tidak sama untuk semua pengamatan, yang menyebabkan estimator menjadi tidak efisien dan nilai koefisien determinasi akan menjadi sangat tinggi. Jika dari suatu pengamatan tersebut terdapat varian yang berbeda, maka disebut heterokedastisitas.

Gambar 4. Scatterplot



Sumber : Olah data SPSS 20, 2021

Gambar 4. menunjukkan bahwa uji heterokedastisitas menampilkan titik-titik yang menyebar secara acak dan tidak ada pola yang jelas terbentuk serta dalam penyebaran titik-titik

tersebut menyebar dibawah dan diatas angka 0 pada sumbu Y. Hal tersebut mengidentifikasi tidak terjadinya heteroskedastisitas pada model regresi, sehingga data layak dipakai.

Uji Multikolinieritas

Multikolinieritas merupakan suatu situasi dimana beberapa atau semua bebas berkorelasi kuat. Jika terdapat korelasi yang kuat di antara sesama variabel

Tabel 3 Collinearity Model

Model		Collinearity Statistics	
		Tolerance	VIF
1	(Constant)		
	PDRB	.044	22.934
	Tingkat Pengangguran	.807	1.239
	Jumlah Penduduk	.042	24.021

Sumber : Olah data SPSS 20, 2021

Tabel 4 menunjukkan bahwa tidak terjadi gejala multikolinieritas jika nilai VIF < 10 Hasil perhitungan menghasilkan nilai dibawah angka 1 maka dapat disimpulkan bahwa tidak terjadi gejala multikolinieritas dalam model regresi tersebut.

Koefisien Korelasi Berganda (R) dan Koefisien Determinasi (R²)

Tabel 4 Model Summary

Model	R	R Square	Adjusted R Square	Std. Error of the Estimate
1	.747 ^a	.559	.338	.30288

Sumber : Olah data SPSS 20, 2021

Tabel 4. dapat dilihat bahwa nilai Koefisien Korelasi Berganda (R) yang dihasilkan pada model 1 adalah sebesar 0.747 artinya mempunyai hubungan sangat kuat. Nilai Koefisien Determinasi (R²) adalah 0,559 atau 55,9% Artinya PDRB (X₁), Tingkat Pengangguran (X₂) dan Jumlah Penduduk (X₃) dapat menjelaskan variasi Tingkat Kemiskinan (Y) sebesar 55,9% dan sisanya sebesar 45,1% di diterangkan oleh variabel lain.

4. PENUTUP

Kesimpulan

Dari hasil penelitian dan pembahasan di atas, maka dapat ditarik kesimpulan sebagai berikut :

1. PDRB berpengaruh signifikan terhadap Tingkat Kemiskinan di Kabupaten Minahasa. Hal ini dikarenakan dengan semakin meningkatnya PDRB maka tingkat kesejahteraan masyarakat akan semakin meningkat dan berdampak pada tingkat kemiskinan
2. Tingkat Pengangguran tidak berpengaruh signifikan terhadap Tingkat Kemiskinan di Kabupaten Minahasa. Hal tersebut dikarenakan masyarakat atau rumah tangga memiliki pendapatan yang diperoleh walaupun tidak memiliki pekerjaan tetap dan masyarakat atau

rumah tangga menghadapi batasan likuiditas yang berarti bahwa konsumsi saat ini tidak terlalu dipengaruhi oleh pendapatan saat ini.

3. Jumlah Penduduk tidak berpengaruh signifikan terhadap Tingkat Kemiskinan di Kabupaten Minahasa hal tersebut dikarenakan adanya program pemerintah berkaitan dengan penciptaan lapangan pekerjaan dan Pemerintah harus mampu meningkatkan jumlah lulusan dengan memberikan insentif bagi para lulusan serta memberikan subsidi pendidikan.
4. Secara bersama-sama atau secara simultan PDRB, Tingkat Pengangguran dan Jumlah Penduduk berpengaruh signifikan terhadap Tingkat Kemiskinan di Kabupaten Minahasa

Saran

Berdasarkan hasil penelitian dan pembahasan di atas, maka penulis memberi saran sebagai berikut :

1. Pemerintah Kabupaten Minahasa harus memperhatikan PDRB dalam mempengaruhi Tingkat Kemiskinan di Kabupaten Minahasa.
2. Masyarakat juga dituntut untuk lebih proaktif dalam pengentasan kemiskinan dengan cara mengikuti program pemerintah dan membuka diri untuk lebih produktif dalam penciptaan UMKM dan lapangan pekerjaan.
3. Hasil penelitian dapat digunakan sebagai rujukan untuk pengembangan serta pendalaman ilmu pengetahuan Ilmu Ekonomi khususnya Tingkat Kemiskinan di Kabupaten Minahasa

DAFTAR PUSTAKA

- Afrizal, Fitrah. 2013. Analisis Pengaruh Tingkat Investasi, Belanja Daerah dan Tenaga Kerja Terhadap PDRB di Provinsi Sulawesi Selatan Tahun 2001-2011. Skripsi. Fakultas Ekonomi Universitas Hasanuddin Makasar
- Arikunto, S. 2002. Metodologi Penelitian Suatu Pendekatan Proposal. Jakarta: PT. Rineka Cipta.
- Ghozali, Imam. 2018. Aplikasi Analisis Multivariate dengan Program IBM SPSS 25. Badan Penerbit Universitas Diponegoro: Semarang.
- Gilpin, 2002, The Challenge of Global Capitalism. (Tantangan Kapitalisme Global), Penerjemah Haris Munadar, Dudy Priatna,. RajaGrafindo Persada
- Harahap, Sofyan Syafri. 2006. Analisis Kritis Atas Laporan Keuangan. Jakarta: PT. Raja Grafindo Persada. Harnanto.
- Hasan, 2002. Pokok-Pokok Materi Metodologi Penelitian dan. Aplikasinya. Penerbit Ghalia Indonesia : Jakarta.
- Haughton, Jonathan dan Shahidur R. Khandker, 2012, Pedoman tentang Kemiskinan dan Ketimpangan(Handbook on Poverty and Inequality), Jakarta: Salemba Empat
- Jean Milles Gilpin, 2002, The Challenge of Global Capitalism (Tantangan Kapitalisme Global), Penerjemah Haris Munadar, Dudy Priatna, RajaGrafindo Persada, Jakarta.
- Kuncoro, Mudrajad. 2001. Otonomi Daerah dan Pembangunan Daerah: Reformasi,. Perencanaan, Strategi, dan Peluang. Jakarta: Penerbit Erlangga.

- Kuncoro, Mudrajad. 2004. Otonomi Daerah dan Pembangunan Daerah: Reformasi,. Perencanaan, Strategi, dan Peluang. Jakarta: Penerbit Erlangga.
- Mankiw, N. Gregory. 2013. Teori Makroekonomi Edisi Kelima. Terjemahan. Jakarta: Penerbit Erlangga.
- Mantra.2009. Demografi Umum. Yogyakarta: Pustaka Pelajar Offset.
- Nugroho, Heru. 2009. Kemiskinan, Ketimpangan dan Kesenjangan. Yogyakarta : Aditya Media.
- Nurwati, Nunung. (2008). “Kemiskinan Model Pengukuran, Permasalahan dan. Alternatif Kebijakan”. Jurnal
- Sekaran, Uma. 2011. Research Methods For Business (Metode Penelitian Untuk. Bisnis). Jakarta: Salemba Empat
- Sugiyono. 2011. Metode Penelitian Kuantitatif, Kualitatif, dan R&D. Bandung: CV. Alfabeta.
- Sugiyono. 2013. Metode Penelitian Kuantitatif, Kualitatif, dan R&D. Bandung: CV. Alfabeta.
- Sukirno, Sadono. 2013. Pengantar Teori Mikro Ekonomi. Penerbit PT. Salemba Empat.
- Suryawati. 2011. Teori Ekonomi Mikro. UPP AMP YKPN: Yogyakarta.
- Todaro, Michael P, (2004),Pembangunan Ekonomi I Dunia Ketiga Edisi. Kedelapan, Penerbit Erlangga. Jakarta.