

RANCANG BANGUN DAN UJI TEKNIS ALAT TANAM BENIH JAGUNG (*Zea Mays* L.) TIPE TP CSM 16 DENGAN TENAGA PENARIK TRAKTOR TANGAN

Nova D. E. Pangalila^{1*}, Ruland A. Rantung², Daniel P. M. Ludong²

¹Mahasiswa Program Studi Teknik Pertanian.

²Dosen Program Studi Teknik Pertanian.

*Jurusan Teknologi Pertanian Fakultas Pertanian, Universitas Sam Ratulangi
Jl. Kampus UNSRAT Manado 95115.*

***Email:** dorapangalilaa@gmail.com

Abstract

This study aims to design a CSM 16 TP type corn seeds planter by adopting the TP CSM 15 type corn seeds planter and a corn seeds planter integrated with the Kubota M9560 four-wheeled tractor, and testing technically the corn seeds planter covering effective field capacity, theoretical field capacity, field efficiency and planting effectiveness. The results of the study were 1 unit of maize seed planting tool TP CSM 16 type consisting of 2 static planting units, and technical testing of corn seeds planter in 10 m × 5 m plot of land with 3 repetitions obtained the results is the average effective field capacity of 0,080 ha/hour, the average theoretical field capacity of 0,110 ha/hour and the average field efficiency of 72,54%. The results of field observations on the corn seeds planter is the average distance in row planting is 28,57 cm, the average distance between planting rows is 75,37 cm, the number of seeds per planting hole an average of 1 seed, the average planting depth of 4,23 cm, the percentage of seeds growing an average of 80.42% and the percentage of seeds not growing an average of 19.58%.

Key words: Seeds planter, TP CSM 16, Hand Tractor.

PENDAHULUAN

Jagung merupakan salah satu komoditi utama tanaman pangan yang mempunyai peran penting dalam peningkatan perekonomian di Indonesia. Komoditas ini mempunyai fungsi multiguna, baik untuk konsumsi langsung, sebagai bahan baku utama industri pakan dan industri pangan, dan bahkan dibanyak negara jagung sudah dimanfaatkan sebagai bahan baku bioenergi. Selain itu, usaha tani jagung juga masih sebagai sumber utama pendapatan bagi keluarga petani (Sulaiman, dkk., 2017)

Berdasarkan data dari Badan Pusat Statistik Provinsi Sulawesi Utara (2015) produksi jagung di Sulawesi Utara pada tahun 2008 – 2015 tercatat terjadi berbagai peningkatan dan juga penurunan jumlah produksi. Hasil produksi jagung tertinggi terjadi pada tahun 2014 dengan hasil produksi mencapai 48836,2 ton, luas lahan panen 127.475 dan rata-rata produksi 0,38 ton/ha namun pada tahun 2015 terjadi penurunan hasil produksi menjadi 30049 ton, luas lahan panen 80.885 ha dan rata-rata produksi 0,37 ton/ha.

Tantangan di masa mendatang adalah bagaimana memenuhi kebutuhan jagung sebagai bahan baku pakan, pangan dan energi (Amar dan Zakaria, 2011). Dalam upaya membangun kemandirian pangan, pemerintah pada tahun 2014 telah menargetkan swasembada jagung dengan rencana strategis seperti perluasan areal tanam, meningkatkan produktivitas menggunakan varietas unggul baru, penerapan teknologi alat dan mesin pertanian, pengamanan produksi dari serangan organisme pengganggu tanaman dan penanganan pasca panen (Kementerian Pertanian, 2015).

Teknologi pertanian di Indonesia sendiri berkembang dengan pesat. Dari proses produksi di hulu hingga pengolahan dihilir. Banyak aplikasi teknologi yang digunakan dalam industri pertanian modern di Indonesia guna mengejar hasil yang tinggi dengan biaya produksi yang lebih redah. Berbagai inovasi teknologi telah dihasilkan oleh Kementerian Pertanian. Salah satunya melalui Balai Pengkajian Teknologi Pertanian di daerah yang menghasilkan teknologi pertanian spesifik lokasi untuk mendorong sistem dan usaha pertanian yang efisien, dengan memanfaatkan sumberdaya pertanian secara optimal (Kementerian Pertanian, 2015).

Alat tanam benih jagung yang sering digunakan petani di Provinsi Sulawesi Utara terdiri atas dua yakni tugal dan tipe dorong. Proses penanaman jagung menggunakan alat tugal masih kurang efisien dilihat dari segi waktu, tenaga, biaya operasional, kapasitas kerja dan efisiensi juga masih dibidang cukup rendah serta ada juga petani menggunakan alat tanam tipe dorong. Walaupun sudah adanya alat tanam tipe dorong atau biasanya petani di Provinsi Sulawesi Utara menyebutnya “etek-etek” tersebut, petani di Provinsi Sulawesi Utara sebagian kecil masih menggunakan tipe tugal (Idhansyah, 2019).

Traktor tangan atau traktor roda dua adalah mesin pertanian yang dapat dipergunakan untuk mengolah tanah dan lain-lain (Hardjosentono, dkk., 1996). Di Sulawesi Utara sudah banyak tersedia traktor tangan

baik yang diberikan melalui bantuan Kementerian Pertanian dan juga milik pribadi. Umumnya kelompok-kelompok tani dan masyarakat hanya menggunakan traktor tangan untuk mengolah tanah yaitu membajak dan meratakan tanah. Traktor tangan memudahkan kerja petani dalam melakukan kegiatan pengolahan tanah dari segi tenaga, waktu dan kapasitas kerja alat karena tidak terlalu memakan waktu dan tenaga operator traktor. Traktor tangan merupakan mesin serba guna karena dapat juga berfungsi sebagai tenaga penggerak untuk alat-alat lain seperti pompa air, alat prosesing, gandengan (*trailer*) dan lain-lain. Penggunaan traktor tangan sebagai penarik alat tanam sangat efisien jika dilihat dari segi biaya, tenaga dan kapasitas kerja yang digunakan selama proses penanaman.

Penelitian yang dilakukan Idhansyah (2019), telah merancang alat tanam yang digandengkan dengan traktor tangan. Hasil kinerja alat tanam benih jagung pada penelitian sebelumnya berdasarkan fungsi mekansi alat tanam yaitu, membuat alur untuk biji sampai kedalaman tertentu, mengatur jumlah biji, meletakkan biji dalam alur yang dikehendaki, dan menutup biji dan memberikan tekanan pada tanah perlu dilakukan perbaikan untuk meningkatkan kinerja alat tanam benih jagung.

Berdasarkan uraian di atas maka perlu dilakukan rancangan bangun untuk alat tanam benih jagung dengan memodifikasi alat tanam benih jagung tipe TP CSM 15 dan juga mengadopsi dari alat tanam benih jagung yang terintegrasi dengan tangan atau pun traktor roda empat untuk meningkatkan kinerja alat tanam benih jagung sebelumnya.

Tujuan Penelitian

Rancang bangun alat tanam benih jagung tipe TP CSM 16 dengan tenaga penarik traktor tangan dan uji teknis alat meliputi kapasitas lapang efektif, kapasitas lapang teoritis, efisiensi lapang dan efektifitas penanaman.

Manfaat Penelitian

Dengan keberadaan alat ini petani dan masyarakat pada umumnya mendapatkan

informasi hasil rancangan alat tanam benih jagung tipe TP CSM 16 dengan tenaga penarik traktor tangan berdasarkan hasil uji teknis alat, dan dapat membantu pemerintah dalam rangka peningkatan hasil produksi dan efisiensi tanaman jagung.

METODOLOGI PENELITIAN

Waktu dan Tempat Penelitian

Penelitian ini telah dilakukan pada bulan November 2019 – Mei 2020 di Laboratorium Teknik Pertanian Program Studi Teknik Pertanian Universitas Sam Ratulangi dan di Demonstrasi Plot DKPP Kota Bitung.

Alat dan Bahan Penelitian

Alat yang digunakan; traktor roda empat Quick A360 (pengolahan tanah dengan implemen bajak rotari), Traktor tangan Quick G3000 (pengolahan tanah implemen glebek, garu dan sebagai alat penarik), alat tanam benih jagung tipe TP CSM 16, meteran, patok, mistar, *stopwatch*, alat tulis menulis, iPhone 8 plus, laptop MacBook Air.

Bahan yang digunakan; benih jagung BISI II dengan daya tumbuh 90 %.

Metode Penelitian

Metode eksperimen yaitu merancang alat tanam benih jagung berdasarkan dari kriteria perancangan, rancangan fungsional dan rancangan struktural alat, serta menguji teknis alat tanam benih jagung pada petakan lahan 10 m × 5 m dengan ulangan sebanyak 3 kali. Data yang diperoleh dihitung dan diolah kemudian disajikan dalam bentuk tabel dan grafik yang selanjutnya data tersebut dianalisis.

Hal-hal yang Diamati

1. Uji Laboratorium

- Dimensi
- Densitas Kamba (*bulk density*)
- Jumlah benih jatuh per lubang pada *metering device*

2. Uji Lapangan

- Jumlah benih jatuh per lubang tanam
- Kedalaman penanaman

- Jarak tanam
- Persentase benih tumbuh, benih tidak tumbuh dan efisiensi penanaman
- Kedalaman pengolahan tanah
- Jenis tanah
- Kapasitas lapang dan efisiensi lapang

Metode Perhitungan

- Densitas Kamba (*bulk density*)

Rumus yang digunakan yaitu:

$$\rho b = \frac{wb}{v}$$

dimana:

ρb = *bulk density* (Densitas kamba) (gram/cm³, kg/m³)

wb = Berat tumpukan benih pada wadah (gram. kg)

V = Volume wadah (cm³, m³)

- Persentase benih tumbuh dan tidak tumbuh

Rumus yang digunakan yaitu:

$$PBT (\%) = \frac{\text{Jumlah Benih Tumbuh}}{\text{Jumlah Titik Benih}} \times 100\%$$

$$PBTT (\%) = \frac{\text{Jumlah Benih Tidak Tumbuh}}{\text{Jumlah Titik Benih}} \times 100\%$$

dimana:

PBT = Persentase benih tumbuh (%)

PBTT = Persentase benih tidak tumbuh (%)

- Uji Teknis Alat

Kapasitas lapang efektif (Daywin, dkk., 1999)

Rumus yang digunakan yaitu:

$$KLE = \frac{L}{wk}$$

dimana:

KLE = Kapasitas Lapang Efektif (ha/jam)

L = Luas lahan pengolahan (ha)

Wk = Waktu kerja total (jam)

Kapasitas lapang teoritis (Daywin, dkk., 1999)

Rumus yang digunakan yaitu:

$$KLT = 0,36 (V \times Lp)$$

dimana:

KLT = Kapasitas Lapang Teoritis (ha/jam)

- V = Kecepatan rata-rata (m/detik)
Lp = Lebar kerja alat (m)
0.36 = Faktor konversi (1m³/detik =
0,36 ha/jam)

Efisiensi lapang (Daywin, dkk., 1999)

Rumus yang digunakan yaitu:

$$EF = \frac{KLE}{KLT} \times 100 \%$$

dimana:

EF = Efisiensi lapang (%)

KLE = Kapasitas lapang efektif (ha/jam)

KLT = Kapasitas lapang teoritis (ha/jam)

Prosedur Kerja dan Cara Kerja Alat Tanam Benih Jagung tipe TP CSM 16

1. Alat tanam benih jagung tipe TP CSM 16 diletakkan sejajar dengan dibelakang traktor penarik Quick Zeva G3000. Alat tanam benih jagung dihubungkan dibagian penggandeng dari traktor kemudian dikaitkan dengan *pen* yang berfungsi untuk mengunci dan menahan bagian penghubung alat tanam benih jagung dengan traktor.
2. Isi bahan bakar traktor tangan Quick Zeva G3000 hingga tangki bahan bakar pada keadaan *full*.
3. Masukkan benih jagung BISI II ke dalam bagian penampung benih.
4. Hidupkan traktor tangan dan alat siap dioperasikan.

Cara Kerja Alat Tanam Benih Jagung tipe TP CSM 16

1. Roda alat tanam berputar saat alat bergerak maju di lintasan penanaman sehingga as roda yang terhubung dengan as *metering device* menggunakan *bevel gear* (gigi 16) yang berfungsi untuk menyalurkan daya putar roda ke *metering device* untuk memutar *metering device* agar benih dapat dijatahkan pada lintasan penanaman ketika alat ditarik dengan traktor sesuai dengan kriteria penanaman yang dirancangan pada alat tanam benih jagung tipe TP CSM 16.
2. Pembuka dan penutup alur akan berkerja secara otomatis ketika alat sudah beroperasi di lintasan tanam.

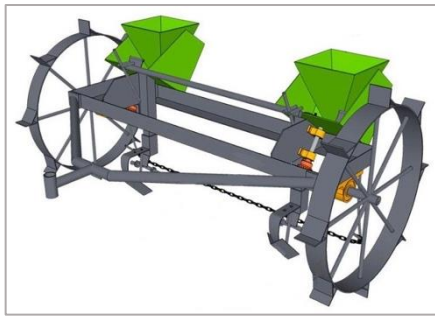
3. Sekat pembuka dan penutup saluran *metering device* digunakan ketika alat tanam benih jagung akan berputar di ujung lintasan yaitu dengan mendorong kebawah tuas yang ada pada batang penghubung sekat sehingga bagian plat kotak sekat *metering device* akan menutup saluran *metering device* agar benih tidak dijatahkan di luar lintasan tanam begitu pula ketika alat tanam benih jagung masuk ke dalam lintasan tanam tuas ditarik ke atas sehingga plat sekat *metering device* terangkat dan membuka saluran *metering device* agar benih dapat keluar dan masuk ke dalam tanah.

HASIL DAN PEMBAHASAN

Hasil Rancangan

Hasil rancangan bangun alat tanam benih jagung dibuat berdasarkan pendekatan teori dan identifikasi dan analisis masalah pada alat tanam benih jagung tipe TP CSM 15 oleh Idhansyah (2019), adaptasi dari beberapa bagian alat tanam benih jagung yang terintegrasi dengan traktor roda empat merek Kubota M9540 dan analisis perancangan alat yang dibuat. Hasil keseluruhan dari rancangan yang dibuat tidak hanya terbatas pada komponen alat yang telah dirancangan sebelumnya tetapi mengalami pengembangan selama pembuatan alat dengan melihat kekurangan-kekurangan yang terjadi selama perancangan alat di Laboratorium atau pun saat pengujian alat di Lapangan.

Alat tanam memiliki panjang 123 cm, lebar 85 cm dan tinggi 65 cm. Alat ini memiliki 2 unit penjatah benih yang bersifat statis. Dilengkapi dengan sekat pembuka dan penutup benih dan pembuka alur yang bisa di naikkan dan diturunkan untuk mengatur kedalaman tanam. Alat tanam ini dioperasikan oleh 1 orang pada lahan yang siap tanam dengan bantuan tanaga penarik traktor tangan.



Gambar 1. Alat Tanam Benih Jagung Tipe TP CSM 16.

Uji Laboratorium

1. Dimensi

Pada penelitian pendahuluan yang dilakukan di Laboratorium telah diukur dimensi benih jagung varietas BISI II yang akan digunakan untuk uji coba alat tanam benih jagung dan diukur pada 800 biji benih sebagai sampel. Data pengukuran diperoleh nilai rata-rata dimensi jagung yaitu panjang 7,99 mm, lebar 7,76 mm dan tebal 5,34 mm. Ukuran lubang *metering device* harus sesuai dengan dimensi yang diukur agar benih jagung yang dijatuhkan dapat sesuai dengan kriteria alat tanam benih jagung yang dirancang.

2. Densitas Kamba (*bulk density*)

Perhitungan desntias kamba (*bulk density*) yaitu perbandingan berat benih yang ditempatkan dalam gelas ukur dengan volume gelas ukur tersebut. Tujuan dari pengukuran desntias kamba yaitu untuk mengetahui dimensi dari tempat penampung benih (*hopper*) yang akan dirancang. Pengujian dilakukan sebanyak 5 kali ulangan dengan menggunakan bahan yaitu benih varietas BISI II dan alat yaitu gelas ukur 500 ml dan timbangan analitik. Dari pengukuran yang dilakukan di Laboratorium Pasca Panen diperoleh hasil rata-rata berat benih yang ada didalamnya yaitu 420,23 gr dengan volume gelas ukur 500 cm² atau 0,0005 m³ dan diperoleh desntias kamba (*bulk density*) yaitu 0,84 gram/cm³ atau 84 kg/m³.

3. Jumlah Benih Jatuh Per Lubang pada *Metering Device*

Jumlah benih jatuh per lubang tanam ditentukan berdasarkan deskripsi dari benih jagung varietas BISI II yaitu 1 benih per lubang tanam dengan daya tumbuh benih sebesar 90 %. Untuk mengetahui jumlah benih jatuh per lubang tanam maka dilakukan pengujian pada masing-masing *metering device* di Laboratorium Teknik Pertanian berdasarkan 5 kecepatan yang berbeda-beda dengan 3 kali ulangan.

Diketahui bahwa benih yang dijatuhkan pada 5 varian kecepatan yang dipilih dan pada masing-masing *metering device* menjatuhkan lebih dari 30 benih, sehingga jumlah benih yang dijatuhkan lebih dari jumlah lubang tanam yang dihasilkan pada panjang lintasan 7,5 m yaitu 30 lubang tanam. Tetapi dari jumlah benih yang dijatuhkan yaitu lebih dari 30 benih, diketahui juga bahwa hasil dari jumlah benih pada tiap lubang tanam yang dijatuhkan juga bervariasi dari 1 – 2 benih.

Berdasarkan kriteria alat tanam benih jagung yaitu *metering device* mampu menjatuhkan 1 benih per lubang tanam maka kecepatan 0,55 m/det memiliki penampilan yang terbaik untuk menjatuhkan benih 1 buah per lubang tanam. Kecepatan 0,55 m/det memperoleh hasil rata-rata jumlah benih yang jatuh 1 buah tersebar pada 32 lubang tanam atau sebesar 79,89 % dan rata-rata jumlah benih yang jatuh lebih dari 1 buah tersebar pada 8 lubang tanam atau sebesar 20,11 %.

Uji Lapangan

1. Jumlah Benih Jatuh Per Lubang Tanam

Pada saat pengujian di Lapangan rata-rata kecepatan maju alat yang dihasilkan berbeda dengan yang diuji di Laboratorium yaitu 0,404 m/det, hal tersebut disebabkan karena kemiringan lahan pada lokasi penelitian sehingga mempengaruhi kinerja alat tanam benih jagung.

Tabel 1. Rincian Benih Per Lubang Tanam di Tiap Petakan

Lubang Tanam dengan	Jumlah Lubang Pada Petak		
	I	II	III
1 benih	134	164	129
2 benih	62	39	46
3 benih	4	1	0

Kriteria alat yang diharapkan yaitu mampu menjatahkan 1 benih per lubang tanam. Jumlah benih per lubang tanam berdasarkan hasil pengujian alat di Lapangan diperoleh hasil yang bervariasi mulai dari 1 – 3 benih per lubang tanam yang dapat dilihat pada data tabel 1 dan didapatkan rata-rata dari data tabel diatas yaitu 1 benih per lubang tanam. Jumlah benih per lubang tanam yang bervariasi disebabkan karena dimensi benih, berat benih dan juga kondisi permukaan lahan (kemiringan) yang berbeda-beda pada tiap petak lahan (Tabel 1).

2. Kedalaman Penanaman

Menurut Suprpto dan Marzuki (2005), benih jagung ditanam di dalam lubang yang dibuat sedalam 3 – 5 cm. Kedalaman penanaman diukur di Lapangan dan dilakukan pada setiap baris dengan mengambil data menggunakan penggaris pada ujung-ujung baris tanam dan di tengah baris tanam sehingga diperoleh sebanyak 3 data kedalaman penanaman pada setiap baris tanam dan rata-rata kedalaman penanaman ketiga petak (Tabel 2).

Petak	Kedalaman Penanaman (cm)
1	4,30
2	4,33
3	4,00
Rata-rata	4,21

Berdasarkan data tabel 2 diketahui bahwa rata-rata kedalaman penanaman dari ke tiga petak yaitu 4,21 cm dengan kedalaman terdangkal 3,1 cm dan kedalaman terdalam yaitu 5,2 cm. Diketahui bahwa kedalaman penanaman yang dihasilkan oleh pembuka alur sudah

baik karena kriteria alat yaitu mampu membuka tanah dengan kedalaman 3 – 5 cm dan rata-rata kedalaman pada 3 petak lahan yaitu 4,21 cm.

Keragaman kedalaman penanaman disebabkan karena kondisi lahan yang tidak rata dan juga kedalaman penanaman yang dalam terjadi pada pembuka alur sebelah kanan dikarenakan pada posisi untuk setiap baris pertama dalam satu petak pembuka alur kanan berada pada bagian atas dari kemiringan lahan sehingga pembuka alur menancap lebih dalam.

3. Jarak Tanam

Menurut Rukmana dan Yuniarsih (1996), umumnya jarak tanam yang digunakan untuk penanaman jagung yaitu 75 × 25 cm. Hasil pengukuran di lapangan pada 3 petakan lahan diperoleh hasil rata-rata jarak dalam baris tanam 28,57 cm dan rata-rata jarak antara baris tanam 75,37 cm.

Petak	Jarak Dalam Baris Tanam (cm)	Jarak Antara Baris Tanam (cm)
	1	28,37
2	27,50	75,20
3	29,83	75,20
Rata-rata	28,57	75,37

Berdasarkan data Tabel 3. di atas diketahui bahwa, performa alat dalam menjatahkan benih berdasarkan jarak tanam dalam baris dan pun antara baris masih kurang baik.

Jarak dalam baris tanam yang diukur pada 3 petakan lahan memiliki hasil yang berbeda-beda disebabkan karena beberapa hal yaitu jumlah lubang pada *metering device* masih kurang sesuai dengan keliling roda alat tanam yaitu untuk keliling roda 163,28 cm maka lubang *metering device* yang dibuat yaitu 6,53 lubang tanam dan yang dibuat adalah 6 buah lubang *metering device*, kondisi permukaan lahan (kemiringan) membuat roda kanan alat

tanam yang berfungsi sebagai penggerak *metering device* jika berada pada bagian lahan yang bergelombang membuat roda melayang sehingga *metering device* tidak berputar dan benih tidak dijatuhkan. Hasil jarak antara baris tanam pada tiap petakan lahan berbeda-beda hal ini disebabkan karena permukaan lahan (kemiringan) yang tidak terlalu rata sehingga saat alat tanam masuk dalam lintasan tanam kurang tepat pada alur tanam yang telah ditentukan sehingga membuat alat tersebut bergeser dari garis yang telah ditentukan saat persiapan lahan agar bisa tercapai jarak antara baris tanam sesuai dengan kriteria alat.

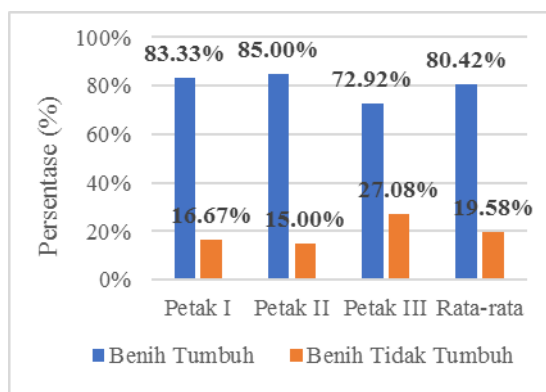
4. Persentase Benih Tumbuh, Benih Tidak Tumbuh dan Efisiensi Penanaman

Dalam tiap baris tanam berdasarkan kriteria alat tanam benih jagung yaitu mampu menanam benih dengan jarak dalam baris tanam yaitu 25 cm sehingga pada baris lahan dengan panjang 10 m maka alat mampu menanam dengan jumlah titik tanam yang dihasilkan sebanyak 40 titik tanam teoritis dan dalam 1 petakan lahan tanam sebanyak 240 titik tanam secara teoritis yang akan dihasilkan oleh alat tanam. Berdasarkan pengujian alat tanam yang dilakukan pada lahan berukuran 10 m × 5 m maka alat tanam menghasilkan 3 alur tanam yang setiap alurnya terdiri dari 2 baris tanaman berdasarkan kriteria alat tanam yaitu mampu menanam benih dengan jarak antara baris tanam 75 cm sehingga dihasilkan 6 baris tanam.

Tabel 4. Jumlah Benih Tumbuh dan Benih Tidak Tumbuh

Petak	Total Jumlah Lubang Tanam Yang Tumbuh	Total Jumlah Lubang Tanam Yang Tidak Tumbuh
I	200	40
II	204	36
III	175	65
Rata-rata	193	47

Petak I jumlah lubang tanam yang tumbuh sebanyak 200 lubang tanam dan 40 lubang tanam yang tidak terisi. Pada petak II jumlah lubang tanam yang tumbuh sebanyak 204 lubang tanam dan 36 lubang tanam yang tidak terisi. Pada petak III jumlah lubang tanam yang tumbuh sebanyak 175 lubang dan 65 lubang tanam yang tidak terisi.



Gambar 2. Persentase Benih Tumbuh dan Tidak Tumbuh pada 3 Petakan Lahan.

Terjadi kerusakan di petak III pada alur ke 3 baris sebelah kiri dimana saat proses penjataan benih sementara berlangsung bagian elemen penahan batang sekat pembuka dan penutup saluran *metering device* yang hanya terbuat dari besi kawat sudah melebar sehingga tidak dapat lagi menahan batang penghubung sekat yang membuat batang sekat terturun sebelah kiri dan sekat menutup saluran penjataan benih sehingga penjataan benih hanya dilakukan sepanjang 5 m.

Rata-rata persentase benih yang tumbuh dari 3 petakan lahan yaitu sebesar 80,42 % dengan rata-rata persentase benih yang tidak tumbuh sebesar 19,58 %. Salah satu faktor lain benih tidak tumbuh yaitu tingkat kedalaman penanaman yang cukup dalam yang membuat benih sukar untuk bertumbuh yang mengakibatkan pembusukan benih di dalam tanah. (Gambar 2 dan Tabel 4).

5. Kedalam Pengolahan Tanah (pembajakan)

Tabel 5. Kedalaman Pengolahan Tanah

Titik Pengambilan	Kedalaman (cm)		
	Petak I	Petak II	Petak III
1	16,3	13,4	14,8
2	13,7	17,2	12,7
3	15,6	12	17,6
4	17,2	19,9	18,5
5	13	15,6	13,2
6	18,6	14	11,8
7	14,9	14,9	17,4
8	12,9	18,2	18
9	19,1	16,5	14,2
Rata-rata	15,70	15,74	15,36
Rata-rata 3 Petak	15,60		

Menurut Suprpto dan Marzuki (2005) persiapan lahan untuk tanaman jagung dilakukan dengan cara dibajak sedalam 15 – 20 cm, diikuti dengan penggaruan tanah sampai rata.

Dari hasil pengukuran pengolahan tanah di Lapangan pada petak I diperoleh hasil perhitungan untuk rata-rata kedalaman pengolaha tanah 15,70 cm dengan kedalaman terdalam 19,1 cm dan terdangkal 12,9 cm. Pada petak II rata-rata kedalaman pengolahan tanah 15,74 cm dengan kedalaman terdalam 19,9 cm dan terdangkal 12 cm. Pada petak III rata-rata kedalaman 15,36 cm dengan kedalaman terdalam 18,5 cm dan terdangkal 11,8 cm. Dan rata-rata kedalaman pengolahan tanah pada 3 petak lahan adalah 15,60 cm (Tabel 5).

6. Jenis Tanah

Jenis tanah pada lokasi penelitian yaitu di Daerah Percontohan Plot Dinas Ketahanan Pangan dan Pertanian Kota Bitung di Kelurahan Wangurer Barat Kecamatan Madidir Kota Bitung adalah regosol. Jenis tanah tersebut diketahui melalui pengamatan langsung dilapangan dan berdasarkan informasi yang diperoleh dari penyuluh yang mengelolah lahan dan juga pada Profil Kabupaten/Kota Kota Bitung, Sulawesi Utara yang dikeluarkan oleh DITJEN Cipta Karya.

7. Kapasitas Lapang dan Efisiensi Lapng

Kapasitas lapang didefinisikan sebagai kemampuan alat untuk menghasilkan sebuah produk per satuan waktu. Perhitungan kapasitas lapang memerlukan data pendukung yang diambil saat uji kinerja di Lapangan yaitu waktu tempuh 1 alur tanam, total waktu untuk menyelesaikan luasan lahan, luas lahan yang dikerjakan setiap petak lahan dan lebar kerja alat. Perhitungan kapasitas lapang alat diperoleh dari kapasitas lapang efektif, kapasitas lapang teoritis dan efisiensi lapang dengan memperhatikan faktor waktu yang hilang karena pengisian bahan bakar, penambahan benih dan waktu berputar di ujung lahan.

Berdasarkan Tabel 6 rata-rata 3 petak untuk kecepatan maju alat sebesar 0,408 m/s sehingga diperoleh hasil kapasitas lapang teoritis sebesar 0,110 ha/jam, kapasitas lapang efektif sebesar 0,080 ha/jam dan efisiensi lapang sebesar 72,54 %. Persentase efisiensi lapang yang paling baik terdapat pada petak II dengan hasil rata-rata efisiensi lapang sebesar 73,64 % dengan kecepatan maju alat 0,442 m/det, kapasitas lapang teoritis 0,119 ha/jam dan kapasitas lapang efektif 0,088 ha/jam.

Tabel 6. Kecepatan Maju Alat, Kapasitas Lapang Teoritis, Kapasitas Lapang Efektif dan Efisiensi Lapang

Petak	Kec. Maju (m/s)	KLT (ha/jam)	KLE (ha/jam)	EF (%)
1	0,397	0,107	0,077	72,36
2	0,442	0,119	0,088	73,64
3	0,387	0,104	0,075	71,62
Rata-rata 3 Petak	0,408	0,110	0,080	72,54

Petak II memiliki efisinesi lapang yang lebih baik dibandingkan dengan petak I dan petak III hal ini disebabkan karena keadaan permukaan lahan (kemiringan) pada petak I dan petak III masih sedikit bergelombang dan tidak diratakan dengan baik seperti pada petak II sehingga mempengaruhi kecepatan

maju alat tanam yang merupakan bagian dalam menghitung efisiensi lapang alat.

KESIMPULAN DAN SARAN

Kesimpulan

1. Hasil rancang bangun alat tanam benih jagung tipe TP CSM 16 yaitu; memiliki 2 unit penanaman dan ditarik menggunakan traktor tangan atau traktor roda dua, dimensi alat tanam yaitu memiliki panjang 123 cm, lebar 85 cm dan tinggi 65 cm. Komponen-komponen penyusun alat tanam yaitu, rangka utama, roda, as roda, *hopper*, *metering device*, kotak tempat *metering device*, pembuka alur dan saluran *metering device*, sekat pembuka dan penutup saluran *metering device*, penutup alur dan batang penggandeng.
 2. Hasil uji teknis alat tanam benih jagung tipe TP CSM 16 di Laboratorium Teknik Pertanian diperoleh hasil yaitu:
 - a. Kapasitas tampung benih 4,7 kg.
 - b. Persentase jumlah benih jatuh per lubang pada *metering device* (kec. 0,55 m/det) dengan 1 benih per lubang tanam sebesar 79,89 % dan lebih dari 1 benih per lubang tanam sebesar 20,11 %.
 3. Hasil uji teknis alat tanam benih jagung tipe TP CSM 16 di Lapangan pada luas lahan 50 m² dengan 3 kali ulangan diperoleh hasil yaitu:
 - a. Kedalaman pengolahan tanah 15,60 cm.
 - b. Persentase jumlah benih jatuh per lubang tanam antara lain yaitu 1 benih per lubang tanam sebesar 73,70 %, 2 benih per lubang tanam sebesar 25,47 % dan satu benih per lubang tanam sebesar 0,83 %.
 - c. Kedalaman penanaman:
 - Rata-rata 4,23 cm
 - Jangkauan 3 – 5 cm sebesar 83 %
 - Jangkauan lebih dari 5 cm sebesar 17 %
 - d. Jarak Tanam:
 - Dalam baris tanam 28,57 cm
 - Antara baris tanam 75,37 cm
 4. Beberapa komponen dari alat tanam sudah dapat bekerja dengan baik berdasarkan fungsinya untuk proses penanaman yaitu pembuka alur dan penutup alur yang sudah bisa membuka alur berdasarkan kriteria alat. Penjatah benih memiliki kelebihan dan kekurangan yaitu, kelebihannya tidak terjadi lagi pecah benih akibat gesekan antara *metering device* dengan alas kotak tempat *metering device*, tetapi masih memiliki kekurangan berdasarkan fungsinya untuk menjatahkan benih sesuai dengan kriteria alat yaitu jumlah benih per lubang tanam dan jarak dalam baris tanam.
- Jangkauan jarak dalam baris 10 – 19 cm sebesar 13,03 %
 - Jangkauan jarak dalam baris 20 – 30 cm sebesar 51,04 %
 - Jangkauan jarak dalam baris lebih dari 30 cm sebesar 35,93 %
 - e. Persentase benih tumbuh sebesar 80,42 % dan benih tidak tumbuh sebesar 19,58 %.
 - f. Kapasitas lapang efektif alat 0,080 ha/jam, kapasitas lapang teoritis alat 0,110 ha/jam, efisiensi lapang alat 72,54 % dan laju penanaman 8.542,58 tt/jam.

DAFTAR PUSTAKA

- Amar, K. dan Zakaria, 2011. *Kebijakan Antisipatif dan Strategi Penggalangan Petani Menuju Swasembada Jagung Nasional*. Bogor.
- Badan Pusat Statistik Provinsi Sulawesi Utara. 2015. *Luas Panen, Produksi dan Rata-Rata Produksi Jagung per Kabupaten/Kota di Sulawesi Utara 2008-2015*. Manado. <https://sulut.bps.go.id/dynamictable/2017/02/23/59/luas-panen-produksi-dan-rata-rata-produksi-jagung-per-kabupaten-kota-di-sulawesi-utara-2008-2015.html> diakses tanggal 12 Oktober 2019

- Daywin, F. J., Sitompul, I., dan Hidayat. 1999. *Mesin-mesin Budidaya Pertanian di Lahan Kering*. Proyek Peningkatan Perguruan Tinggi Institut Pertanian Bogor. Bogor.
- Idansyah. 2019. *Rancang Bangun dan Uji Teknis Alat Tanam Benih Jagung (Zea Mays L.) Tipe TP CSM 15 Dengan Menggunakan Traktor Tangan Sebagai Alat Penarik*. Skripsi Fakultas Pertanian Universitas Sam Ratulangi. Manado.
- Kementerian Pertanian. 2015. *Rencana Strategis Kementerian Pertanian 2015 - 2019*. Jakarta.
- Rukmana dan Yuniarsih, 1996. *Budidaya Jagung dan Pasca Panen*. Kanisius, Yogyakarta.
- Sulaiman, A. A., Kariyasa, K. I., Hoerudin, Subagyono, K., dan Bahar F. A. 2017. *Cara Cepat Swasembada Jagung*. IAARD Press. Badan Penelitian dan Pengembangan Pertanian. Bogor.
- Suprpto dan Marzuki. 2005. *Budidaya Tanaman Jagung*. Jurnal Penelitian. Universitas Lampung. Lampung