

# Sistem Informasi Penunjang Sertifikasi Guru Berbasis Web

Bonifasius R. Lumi<sup>(1)</sup>, Meicsy E. I. Najoan, ST., MT.<sup>(2)</sup>, Virginia Tulenan, S.Kom., MTI<sup>(3)</sup>,  
A. Sinsuw, ST., MT.<sup>(4)</sup>

(1)Mahasiswa (2)Pembimbing 1 (3)Pembimbing 2 (4)Pembimbing 3

bonsphetty10@gmail.com<sup>(1)</sup> meksy\_najoan@unsrat.ac.id<sup>(2)</sup> virginia.tulenana@gmail.com<sup>(3)</sup>  
aliciasinsuw@yahoo.com<sup>(4)</sup>

Jurusan Teknik Elektro-FT, UNSRAT, Manado-95115

## Abstract

*The purpose of this study discusses the certification of teachers, who had been on the run at the Institute for Education Quality Assurance North Sulawesi, By looking at the quality of the data processing which is still manually using paper and pen, the use web-based supporting of systems for teacher certification can improve the quality of the teacher certification process through pattern Portfolio. Before we analyze the application's description of the process that will be built, we need to identify the components of the existing data, so that we can use as a basis for modeling and building projects. This report also talks about the teacher certification is process flow that will be conducted in the year 2013, where there is a discussion about teacher certification guidelines to facilitate the certification process. Using PHP and database MySQL LPMP employee and all teachers in North Sulawesi can easily access and execute certification process online.*

**Key Word:** Data bases, Information Systems, MySQL, PHP, Portofolio, Teacher Certification, Web.

## Abstrak

Tujuan dari penelitian ini membahas tentang sertifikasi guru, yang telah di jalankan di Lembaga Penjamin Mutu Pendidikan Sulawesi Utara, dengan melihat kualitas pengolahan data yang masih manual yaitu menggunakan kertas dan pulpen, dengan memanfaatkan sistem informasi penunjang sertifikasi guru berbasis web ini dapat meningkatkan kualitas proses sertifikasi guru lewat pola Portofolio. Sebelum kita menganalisa gambaran proses kerja aplikasi yang akan di bangun ini kita harus mengidentifikasi tentang komponen-komponen yang ada, agar bisa kita gunakan sebagai dasar untuk memodelkan, dan membangun proyek. Di dalam laporan ini juga membahas tentang proses alur sertifikasi guru yang akan di laksanakan di tahun 2013 ini, dimana terdapat pembahasan tentang pedoman sertifikasi guru guna memperlancar proses sertifikasi. Dengan menggunakan PHP dan MySQL pegawai LPMP dan para guru yang tersebar di Sulawesi Utara dapat dengan mudah mengakses dan melakukan proses sertifikasi secara online.

Kata kunci : Data base, MySQL, PHP, Portofolio, Sertifikasi guru, Sistem Informasi, Web.

## I. PENDAHULUAN

Sekarang ini dalam rangka meningkatkan kualitas pendidikan, pemerintah mengadakan sertifikasi guru, guna menunjang aktifitas belajar mengajar dalam dunia pendidikan. Dengan memanfaatkan teknologi komputer,

signifikan terhadap kinerja organisasi secara keseluruhan.

Di zaman modern sekarang ini, penerapan sistem informasi menjadi begitu penting untuk menunjang kegiatan kerja. Dengan perkembangan teknologi informasi, membangun sebuah sistem informasi bertujuan untuk membantu meningkatkan kinerja dan operasional kantor.

Sehubungan dengan hal ini, LPMP yang ada di Sulawesi Utara sebagai salah satu Lembaga Penjamin Mutu Pendidikan diharapkan dapat membuat suatu sistem informasi. Dalam hal ini, diperlukan suatu sistem informasi yang dapat menginformasikan data secara akurat baik untuk kebutuhan pegawai yang ada maupun kepada Guru yang ada di Sulawesi Utara yang membutuhkan informasi tertentu.

Guna mendapatkan informasi yang akurat dan mudah dalam pengaksesan datanya, maka informasi dapat dirangkum dalam sebuah sistem informasi berbasis web. Melihat keadaan sekarang yang ada di Kantor LPMP (Lembaga Penjamin Mutu Pendidikan) SULUT dengan sistem akses manual, maka perlu dibangun sebuah sistem informasi yang dapat mempermudah proses akses data tersebut pada database.

## II. LANDASAN TEORI

### A. Sistem Informasi

Tidak semua data dapat diolah dan digunakan sebagai bahan pertimbangan keputusan dalam perusahaan. Oleh karena itu, dibutuhkan suatu sistem yang dapat mengelola data. Sistem itu harus dirancang sedemikian rupa agar dapat menentukan validitas data yang berasal dari berbagai sumber. (Yakub, 2012, 4)

Sistem informasi (SI) dapat didefinisikan sebagai kumpulan elemen yang saling berhubungan satu sama lain yang membentuk satu kesatuan untuk mengintegrasikan data, memproses dan menyimpan serta mendistribusikan informasi. Dengan kata lain, SI merupakan kesatuan elemen-elemen yang saling berinteraksi secara sistematis dan teratur untuk menciptakan dan membentuk aliran informasi yang

akan mendukung pembuatan keputusan dan melakukan kontrol terhadap jalannya perusahaan. (Yakub, 2012, 5)

### B. PHP

PHP atau kependekan dari *Hypertext Preprocessor* adalah salah satu bahasa pemrograman open source yang sangat cocok atau dikhususkan untuk pengembangan Web dan dapat di tanamkan pada sebuah skrip HTML.

Bahasa PHP dapat dikatakan menggambarkan beberapa bahasa pemrograman seperti C, Java, dan Perl serta mudah untuk dipelajari.

PHP diciptakan untuk mempermudah pengembang web dalam menulis halaman web dinamis dengan cepat, bahkan lebih dari itu kita dapat mengeksplorasi hal-hal yang luar biasa dengan PHP. Sehingga dengan demikian PHP sangat cocok untuk para pemula, menengah maupun *expert* sekalipun

Sistem kerja dari PHP diawali dengan permintaan yang berasal dari halaman website oleh browser. Berdasarkan URL atau alamat website dalam jaringan internet, browser akan menemukan sebuah alamat dari webserver, mengidentifikasi halaman yang dikehendaki, dan menyampaikan segala informasi yang dibutuhkan oleh webserver. (Dodit Suprianto S.kom, 2008, 5)

### C. Mysql

MySQL adalah sebuah perangkat lunak sistem manajemen basis data SQL (bahasa Inggris: *database management system*) atau DBMS yang multithread, multi-user, dengan sekitar 6 juta instalasi di seluruh dunia. MySQL AB membuat MySQL tersedia sebagai perangkat lunak gratis dibawah lisensi GNU *General Public License* (GPL), tetapi mereka juga menjual dibawah lisensi komersial untuk kasus-kasus dimana penggunaannya tidak cocok dengan penggunaan GPL. *Relational Database Management System* (RDBMS).

MySQL adalah *Relational Database Management System* (RDBMS) yang didistribusikan secara gratis dibawah lisensi GPL (*General Public License*). Dimana setiap orang bebas untuk menggunakan MySQL, namun tidak boleh dijadikan produk turunan yang bersifat komersial.

MySQL sebenarnya merupakan turunan salah satu konsep utama dalam database sejak lama, yaitu SQL (*Structured Query Language*). SQL adalah sebuah konsep pengoperasian database, terutama untuk pemilihan atau seleksi dan pemasukan data, yang memungkinkan pengoperasian data dikerjakan dengan mudah secara otomatis.

Keandalan suatu sistem database (DBMS) dapat diketahui dari cara kerja optimizer-nya dalam melakukan proses perintah-perintah SQL, yang dibuat oleh user maupun program-program aplikasinya.

Sebagai database server, MySQL dapat dikatakan lebih unggul dibandingkan database server lainnya dalam query data. Hal ini terbukti untuk query yang dilakukan oleh single user, kecepatan query MySQL bisa sepuluh kali lebih cepat dari PostgreSQL dan lima kali lebih cepat dibandingkan Interbase. (A. M. Hirin & Virgi, 2010, 6)

### D. Basis Data

mekanisme yang digunakan untuk menyimpan informasi atau data. Informasi adalah sesuatu yang kita gunakan sehari-hari untuk berbagai alasan. Dengan basis data, pengguna dapat menyimpan data secara terorganisasi. Setelah data disimpan, informasi harus mudah diambil. Kriteria dapat digunakan untuk mengambil informasi. Cara data disimpan dalam basis data menentukan seberapa mudah mencari informasi berdasarkan banyak kriteria. Data pun harus mudah ditambahkan ke dalam basisdata, dimodifikasi, dan dihapus. (Stephens dan Plew, 2000)

Basis data sebagai kumpulan data berisi informasi yang sesuai untuk sebuah perusahaan. Sistem manajemen basis data (DBMS) adalah kumpulan data yang saling berhubungan dan kumpulan program untuk mengakses data. Tujuan utama sistem manajemen basis data adalah menyediakan cara menyimpan dan mengambil informasi basis data secara mudah dan efisien. Basis data adalah kumpulan seluruh sumber daya berbasis komputer milik organisasi. Sistem manajemen basisdata adalah aplikasi perangkat lunak yang menyimpan struktur basisdata, hubungan antardata dalam basisdata, serta berbagai formulir dan laporan yang berkaitan dengan basisdata. Basisdata yang dikendalikan oleh sistem manajemen basisdata adalah satu set catatan data yang berhubungan dan saling menjelaskan. (Silberschatz, dkk., 2002)

Basis data merupakan koleksi dari data-data yang terorganisasi dengan cara sedemikian rupa sehingga data tersebut mudah disimpan dan dimanipulasi. Sebuah sistem basis data dapat memiliki beberapa basis data. Basis data mempunyai beberapa kriteria penting, yaitu; bersifat data oriented dan bukan program oriented, dapat digunakan oleh beberapa program aplikasi tanpa perlu mengubah basis datanya. Prinsip utama basis data adalah pengaturan data dengan tujuan utama fleksibilitas dan kecepatan dalam pengambilan data kembali.

### E. Sertifikasi Guru

Undang-Undang Nomor 14 tahun 2005 Tentang Guru dan Dosen menyatakan bahwa guru adalah pendidik profesional dengan tugas utama mendidik, mengajar, membimbing, mengarahkan, melatih, menilai, dan mengevaluasi peserta didik pada pendidikan anak usia dini jalur pendidikan formal, pendidikan dasar, dan pendidikan menengah. Guru profesional harus memiliki kualifikasi akademik minimum sarjana (S-1) atau diploma empat (D-IV), menguasai kompetensi (pedagogik, profesional, sosial dan kepribadian), memiliki sertifikat pendidik, sehat jasmani dan rohani, serta memiliki kemampuan untuk mewujudkan tujuan pendidikan nasional. (Dr. Unifah Rosyidi 2013).

Guru mempunyai kedudukan sebagai tenaga profesional pada jalur pendidikan formal yang diangkat sesuai dengan peraturan perundang-undangan. Pengakuan kedudukan guru sebagai tenaga profesional dibuktikan dengan sertifikat pendidik. Lebih lanjut Undang-Undang Nomor 14 Tahun 2005 tentang Guru dan Dosen mendefinisikan bahwa profesional adalah pekerjaan atau kegiatan yang dilakukan oleh seseorang

dan menjadi sumber penghasilan kehidupan yang memerlukan keahlian, kemahiran, atau kecakapan yang memenuhi standar mutu atau norma tertentu serta memerlukan pendidikan profesi. Penjelasan alur sertifikasi guru dalam jabatan yang sebagai berikut (gambar 1).

### III. METODOLOGI PENELITIAN

#### A. Tempat dan Waktu Penelitian

1. Lembaga Penjamin Mutu Pendidikan
2. Sekolah – sekolah yang ada di Manado
3. Dinas Pendidikan Sulawesi Utara

#### B. Bahan dan Peralatan

Bahan dan Alat yang digunakan dalam penelitian dan penyusunan tugas akhir ini adalah alat tulis menulis, laptop, printer, serta jaringan internet. Untuk Software digunakan PHP, MySQL, WAMP dan Web Browser, Dreamweaver.

#### C. Metode Perancangan Sistem

Metodologi AUP atau *Agile - Unified Process* merupakan suatu metodologi pengembangan perangkat lunak yang mulai marak digunakan. Menurut hemat saya, metodologi ini paling cocok digunakan oleh mahasiswa dalam menyelesaikan tugas proyek mata kuliah ataupun mengerjakan laporan Kerja Praktek dan Tugas Akhir (gambar 2).

Tahapan pemecahan masalah dengan metodologi AUP, mengikuti langkah-langkah yang dikeluarkan oleh Pusilkom Universitas Indonesia. Panduan Agile UP ini mengacu pada metodologi yang dibuat oleh Ambysoft Inc. Garis besar tahapan analisa dan perancangan yang dilakukan adalah sebagai berikut:

##### 1) Inception,

Dengan aktivitas mendefinisikan project scope, mengestimasi biaya dan penjadwalan, mendefinisikan resiko, membuat kelayakan proyek dan mempersiapkan lingkungan pengerjaan proyek (tim, tempat kerja, instalasi, dan sebagainya). Proses iterasi dilakukan satu kali. Artfak yang dihasilkan diantaranya adalah dokumen Vision, dokumen Supplementary Specification, dokumen Glossary, Gantt Chart dan Iteration Plan.

##### 2) Elaboration

Dengan aktivitas mengidentifikasi dan validasi arsitektur aplikasi. Proses iterasi dapat dilakukan satu sampai dua kali. Artfak yang dihasilkan adalah UML Use Case, Model Arsitektur (update dan snapshot), Architecture Prototype Code, Scenario Test Plan, dokumen Business Rule, dokumen Supplementary dan Glossary yang telah diupdate.

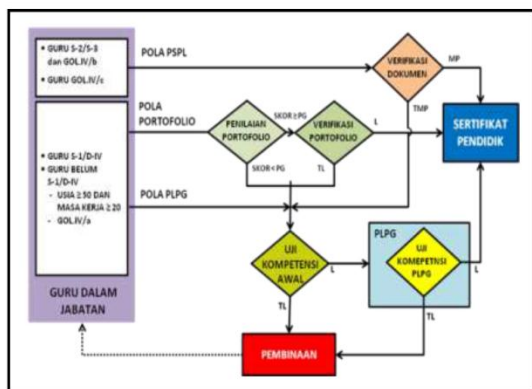
##### 3) Construction

Dengan aktivitas memodelkan, membangun dan menguji sistem aplikasi (unit testing) serta membuat dokumentasi pendukung. Proses iterasi dapat dilakukan dua hingga delapan kali. Artfak yang dihasilkan adalah Use Case (yang telah diupdate), dokumen Supplementary dan Glossary (yang telah diupdate), Domain Model (snapshot), UML Activity Diagram (snapshot), UML Class Diagram (snapshot), CRC Card, UML Sequence Diagram (snapshot), Source Code, Code Documentation, Regression Test Suite, Acceptance Test dan Bugs Report.

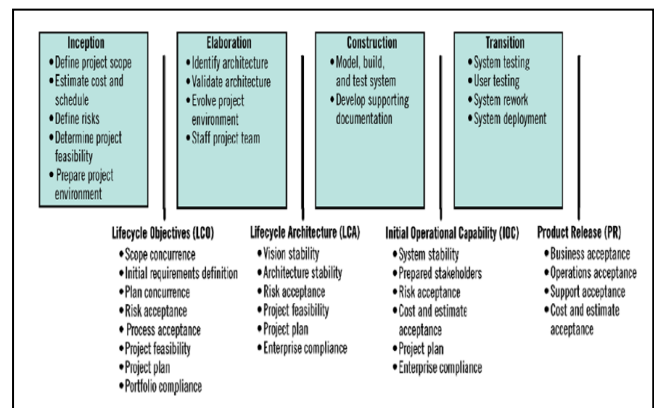
##### 4) Transition

Dengan aktivitas menguji sistem (integration sistem dan user testing), mereview kembali sistem aplikasi dan menginstalasi sistem aplikasi. Proses iterasi dapat dilakukan satu hingga dua kali. Artfak yang dihasilkan adalah Dokumen System Requirement Specification, Dokumen System Technical Specification, Panduan Instalasi dan Panduan Pengguna, Dokumen Pelatihan, Regression Test Suite, User Acceptance Test dan Bugs Report yang sudah final (gambar 3).

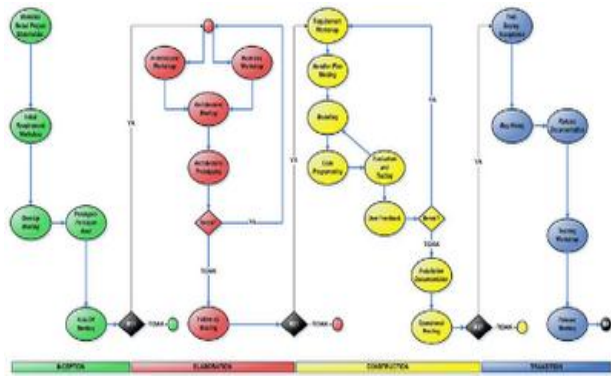
Panduan Agile UP memberikan best practice dalam melakukan setiap aktivitas di setiap fase. Panduan ini juga membedakan artfak dokumen yang dihasilkan, sebagai artfak utama, artfak pendukung dan artfak input dan artfak output. Panduan ini juga memberikan LCO (*Lifecycle Objective*) berupa dokumen dan presentasi dari setiap fase, sebagai target yang harus dicapai sebelum melanjutkan ke fase yang selanjutnya. Untuk kepentingan penulisan paper ini, maka penulis akan membatasi artfak yang akan ditampilkan.



Gambar 1. Alur Sertifikasi Guru



Gambar 2. Menunjukkan Tahapan Proses dan Aktivitas Metodologi AUP



Gambar 3 Menunjukkan urutan aktivitas pada masing-masing fase AUP

#### IV. HASIL PEMBAHASAN

##### A. Tahap Inception

- Inisiasi Proyek

Bagian ini berisi mengenai pendefinisian terhadap batasan-batasan lingkungan proyek, estimasi kasar terhadap waktu dan mendefinisikan resiko, menentukan kelayakan serta mempersiapkan lingkungan pengerjaan proyek.

- Mengidentifikasi Nilai Bisnis

Aplikasi yang dibuat yaitu Sistem Informasi Penunjang Sertifikasi Guru Berbasis Web. Dengan aplikasi ini, akan memperkecil resiko terjadinya kehilangan data yang masih digunakan secara manual untuk pengolahan datanya. Selain itu, aplikasi ini dapat mempermudah LPMP SULUT untuk melihat serta mempermudah dalam pengolahan data PTK di tingkat provinsi, khususnya sertifikasi.

- Case Tool

Case tool yang digunakan dalam pengembangan sistem informasi ini adalah Ms. Word, Ms. Visio, dan DIA (tabel I).

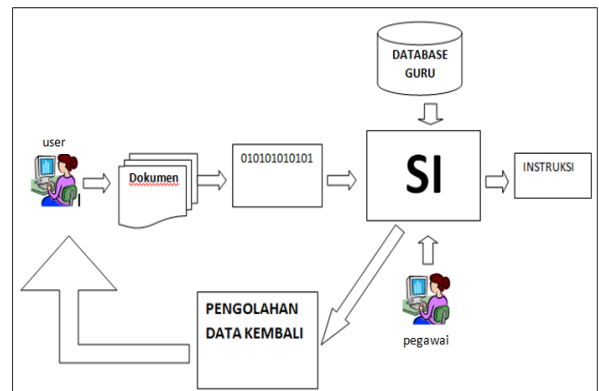
##### B. Tahap Elaboration

- Proses Berjalan

Dari permasalahan yang terjadi, yaitu bahwa LPMP Sulut masih secara manual dalam proses menyimpan data dengan masih menggunakan kertas dan pulpen dalam mengolah data sehingga kinerjanya belum maksimal. Aplikasi ini dirancang untuk mempermudah guru untuk menjadi peserta sertifikasi guru sehingga dengan menggunakan akses internet, guru dapat memasukkan berkas atau data yang sudah di buat dalam format digital yang di perlukan LPMP (Lembaga Penjamin Mutu Pendidikan) guna kelengkapan berkas dengan pola portofolio. Dalam hal ini apabila guru telah memasukan seluruh data yang di perlukan, dan telah di setujui maka pegawai akan memberikan instruksi lanjut dalam pengurusan sertifikasi. Penjelasan mekanisme kerja aplikasi ini dapat di lihat pada (gambar 4).

Tabel I. STANDARISASI

Tipe Standar	Contoh
Documentation standards	- Ukuran huruf 12, style times new roman
Coding Standards	- Mencantumkan deskripsi kegunaan singkat dari code yang digunakan
Procedural Standards	- Mempersiapkan laporan sesuai kebutuhan skripsi - Semua perubahan laporan harus disetujui oleh Dosen Pembimbing
Spesification Requirements Standards	- Mencantumkan nama program, deskripsi dan tujuan program
User interface design standards	- Judul harus di bold



Gambar 4. Mekanisme Kerja Aplikasi

- Permasalahan Yang Dihadapi

Belum dimilikinya sistem informasi penunjang untuk sertifikasi guru di Kantor LPMP SULUT. dalam hal ini masih melakukan akses data dengan menggunakan kertas dan pulpen sebagai media perekam data yang ada, pada proses akses data ini Guru diharuskan ke LPMP untuk memasukkan data yang di perlukan. Sehingga membutuhkan biaya, waktu, tenaga dan proses yang lama dalam pengurusan sertifikasi ini. Dengan melihat jumlah guru yang ada di SULUT maka permasalahan yang di hadapi LPMP semakin berat dalam proses sertifikasi guru khususnya pola portofolio.

- Usulan Penyelesaian Masalah

Sistem didesain agar dapat mendukung keseluruhan proses sertifikasi Guru yang pada akhirnya meningkatkan efektivitas, dan efisiensi dalam kelengkapan berkas. Aplikasi ini dibuat dengan interface yang mudah digunakan oleh user maupun administrator. Dengan aplikasi ini mempermudah seluruh guru yang ada di Sulawesi Utara dimanapun dia berada untuk bisa menjadi peserta sertifikasi guru, para guru hanya dengan menggunakan akses internet sudah bisa melakukan proses kelengkapan berkas. Sehingga memudahkan guru baik dalam segi ekonomi, tenaga, dan waktu tanpa harus ke LPMP untuk dapat melengkapi

berkas-berkas yang di perlukan untuk sertifikasi. Dengan melihat jumlah guru yang ada di Sulawesi Utara maka aplikasi ini sangat penting untuk dapat menunjang proses sertifikasi guru. Dan bagi pegawai LPMP akan memperkecil resiko terjadinya kehilangan data yang masih digunakan secara manual untuk pengolahan datanya.

• *Sequence Diagram*

*Sequence diagram* merupakan pemodelan dinamis yang mengilustrasikan hubungan antara objek di dalam *use case* dan *message* yang dikirim pada setiap proses (gambar 5, 6, 7).

C. Tahap Contruction

• *Design Method and Class*

*Design Method and Class* menjelaskan seluruh kegiatan yang dilakukan selama fase *design*. Pada tahapan ini dihasilkan revisi dari *use case* diagram, *sequence diagram*, dan *activity diagram* (gambar 8).

• *Human Computer Interaction Layer Design*

Proses untuk menggambarkan bagaimana sistem berinteraksi dengan entitas lain. Dalam proses ini menggambarkan tugas yang di lakukan setiap pengguna dengan perincian sebagai berikut (tabel 2).

• *User Interface Design*

User interface Design merupakan model desain aplikasi yang di kerjakan.

• Beranda Umum

User, Pegawai, Admin mengisi username dan password untuk login dan membaca berita terbaru (gambar 9).

• Menu Sertifikasi User

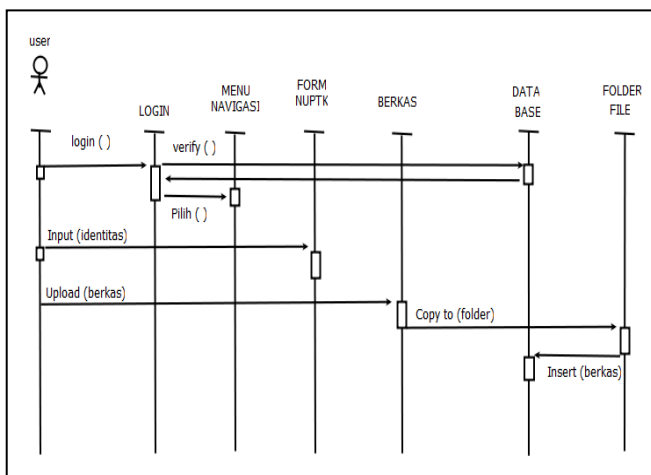
Menu sertifikasi berisi menu Data NUPTK yaitu untuk mengisi seluruh data yang di perlukan, Update data NUPTK yaitu mengedit data terbaru yang sudah di isi sebelumnya, Personal yaitu user bisa melihat seluruh data yang telah di isi, sedangkan Upload berkas yaitu menu untuk mengirim berkas berupa format PDF, dan Gambar (gambar 10).

• Menu Sertifikasi Untuk Pegawai

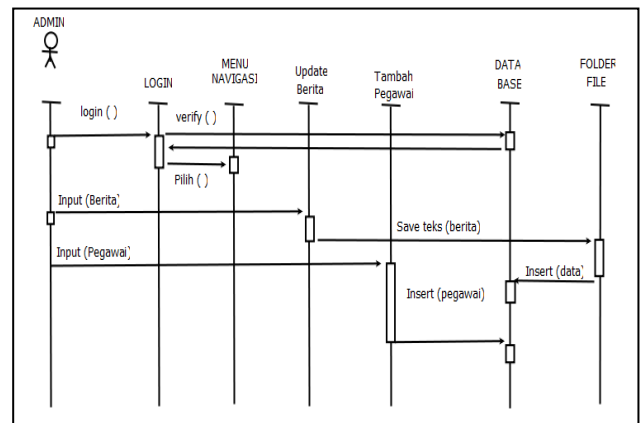
Pada menu sertifikasi ini berisi daftar guru untuk melihat data guru yang terdaftar, tambah akun user untuk menambah akun guru, dan update berkas untuk seleksi berkas guru yang di kirim user (gambar 11).

• Menu Sertifikasi Untuk Admin

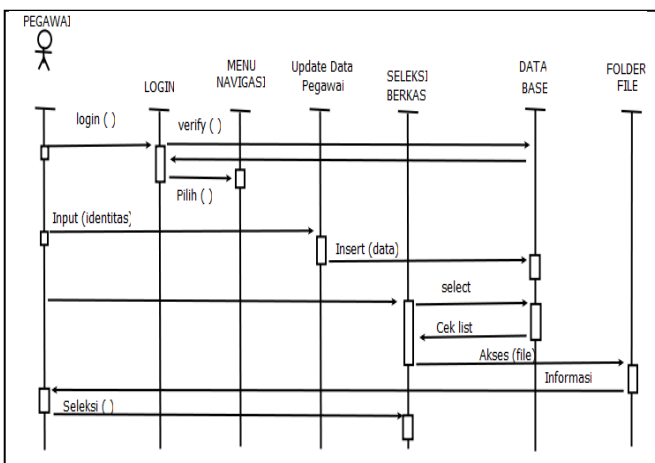
Pada menu untuk admin berisi menu update berita untuk update berita terbaru, tambah pegawai untuk menambah akun pegawai dan menghapus akun pegawai (gambar 12).



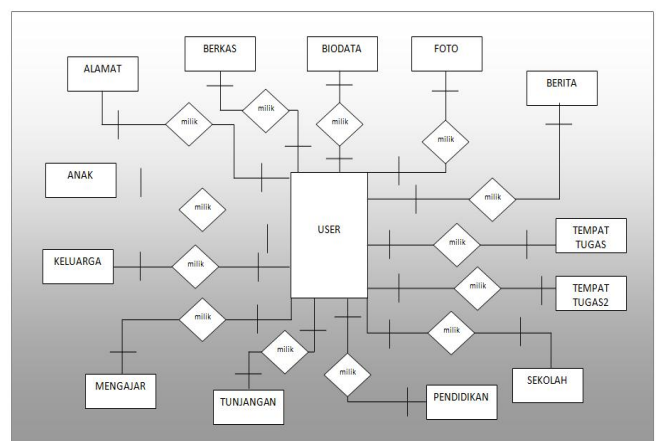
Gambar 5. Sequence Diagram untuk user



Gambar 7. Sequence Diagram untuk admin



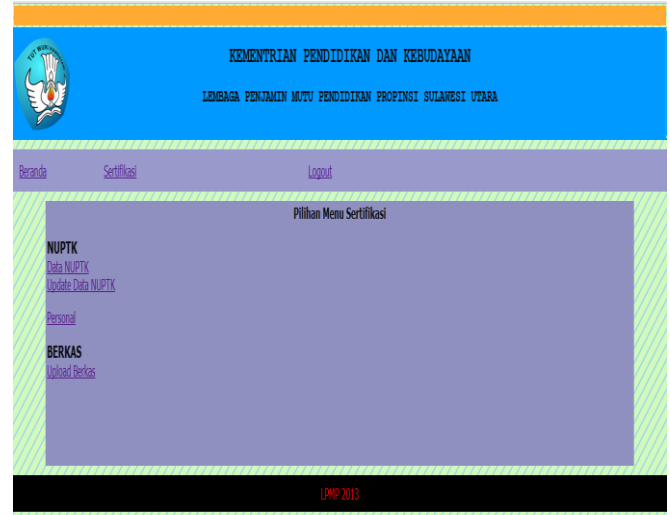
Gambar 6. Sequence Diagram untuk pegawai



Gambar 8. Relational Database

Tabel II Interaksi Entitas

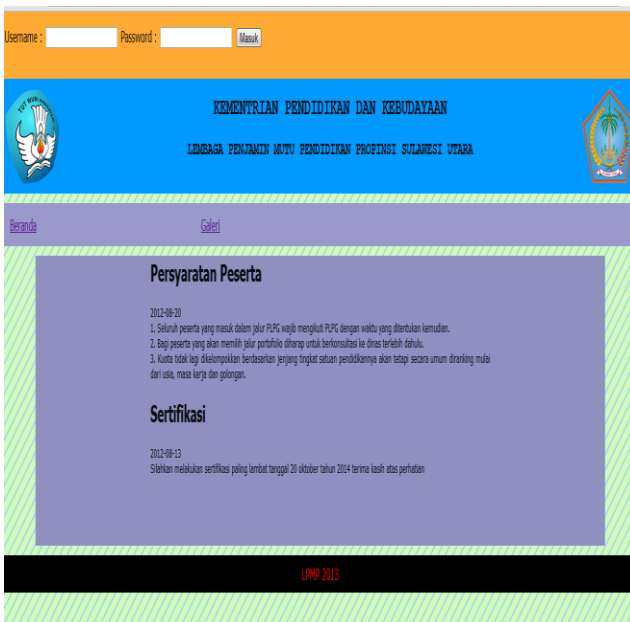
No	Pengguna	Tugas
1.	Admin	<ul style="list-style-type: none"> <li>- Update berita</li> <li>- Hapus berita</li> <li>- Tambah id pegawai</li> <li>- Hapus id pegawai</li> <li>- Membaca berita</li> </ul>
2.	Pegawai	<ul style="list-style-type: none"> <li>- Melihat data guru</li> <li>- Seleksi berkas</li> <li>- Melihat berkas</li> <li>- Tambah id user</li> <li>- Komentar berkas</li> <li>- Membaca berita</li> </ul>
3.	User	<ul style="list-style-type: none"> <li>- Mengisi data NUPTK</li> <li>- Update data NUPTK</li> <li>- Upload berkas sertifikasi</li> <li>- Hapus berkas yang di upload</li> <li>- Melihat data pribadi user</li> <li>- Update foto user</li> <li>- Ganti foto user</li> <li>- Membaca berita</li> </ul>



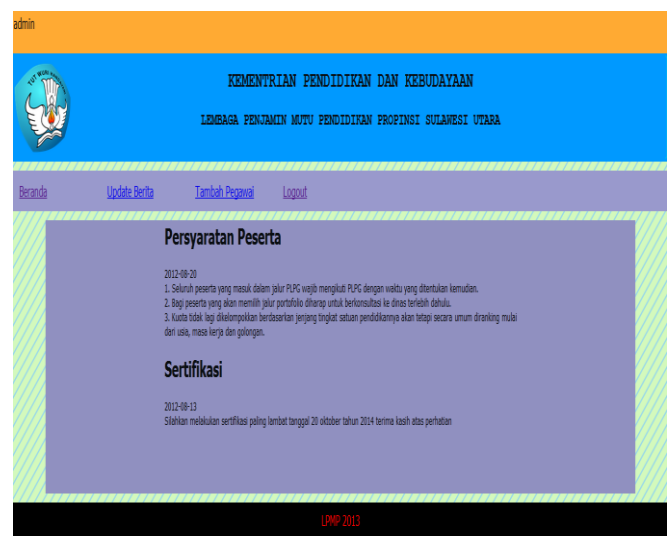
Gambar 10. Menu Sertifikasi User



Gambar 11. Menu Sertifikasi Pegawai



Gambar 9. Beranda Umum



Gambar 12. Menu sertifikasi Admin

- *Design Physical Layer Architecture*  
Sistem Informasi Penunjang sertifikasi guru berbasis web dirancang dengan beberapa langkah berdasarkan dengan metodologi yang digunakan secara sistematis dan berurutan.

D. Tahap Transition

- Lingkungan Implementasi  
Pada tahap ini akan dijelaskan tentang spesifikasi perangkat lunak dan perangkat keras yang digunakan (tabel III).
- Batasan Implementasi  
Kebutuhan pengguna yang telah diidentifikasi pada tahap sebelumnya telah terpenuhi, akan tetapi terdapat perubahan yang terjadi untuk kebutuhan fungsional sistem. Batasan dalam implementasi dapat dilihat pada tabel di bawah ini (tabel IV).
- Membuat Prosedur  
Pada bagian ini akan menjelaskan beberapa prosedur yang digunakan. Daftar dari prosedur tersebut dan kegunaannya dapat dilihat pada tabel (tabel V).

Tabel III. Spesifikasi Perangkat Keras dan Perangkat Lunak

	<i>Minimum Requirements</i>	<i>Recommended Requirement</i>
OS	Linux/Windows XP/Vista/7	Linux/Windows XP/Vista/
CPU	Pentium II @ 1GHz or better	Pentium 4 @ 2GHz or better
RAM	64 MB or more	1GB or more
Hard Drive	15GB or more	20 GB or more
Database	WAMP	MySQL

Tabel IV. Batasan Implementasi

No	Ruang Lingkup Awal	Perubahan Ruang Lingkup	Penyebab	Akibat
1.	Sertifikasi dilakukan secara manual	Menggunakan system komputerisasi	Sertifikasi dilakukan secara manual.	Peserta sertifikasi harus bolak-balik ke kantor LPMP
2.	Form NUPTK dan berkas-berkas sertifikasi diproses oleh pegawai.	Form dapat diisi secara digital dan berkas diupload ke internet.	Membutuhkan waktu yang lama dan kemungkinan terjadi human error	Terjadi kesalahan dalam penyortiran berkas-berkas dan form-form.

- Pengujian  
Berdasarkan hasil pengujian yang telah dilakukan terhadap *user* yaitu Guru, Aplikasi sistem informasi penunjang sertifikasi guru Berbasis Web dapat berjalan dengan baik dan dapat memenuhi semua kebutuhan pengguna. Sistem ini juga mudah untuk digunakan karena tampilannya cukup jelas dan dapat dimengerti dalam menggunakannya. Fungsi-fungsi yang berhasil dibuat dapat berjalan dengan baik sesuai dengan yang diharapkan.
- Testing  
Ini merupakan hasil testing yang kami coba setelah sistem selesai di bangun (tabel VI).

Tabel V. Membuat Prosedur

No	Nama Prosedur	Kegunaan
1.	koneksi ( koneksi)	Untuk menghubungkan dengan <i>database</i>
2.	Login ( )	Untuk masuk ke sistem, sebagai admin, user, pegawai
3.	Tampilkan_user ( )	Menampilkan user
4.	Tampilkan_pegawai ( )	Menampilkan pegawai yang terdaftar
5.	Tambah_data()	Menambah data pada <i>database</i>
6.	Hapus_data()	Menghapus data pada <i>database</i>
7.	Edit_data()	Mengedit data pada <i>database</i>
8.	<i>Update_berita</i> ( )	Menampilkan berita untuk user dan pegawai
9.	Tambah_User()	Menambah akun user
10.	Tambah_Pegawai()	Menambah akun pegawai
11.	Hapus_Pegawai()	Menghapus akun pegawai

Tabel VI. TESTING

No	Aksi	Berhasil	Gagal	Perbaikan
1	Login	√		
2	Paswword	√		
3	Input Data	√		
4	Update Data	√		
5	Upload Berkas	√		
6	Edit Data	√		
7	Update Berkas	√		
8	Tambah User	√		
9	Lihat Data Guru	√		
10	Tambah Pegawai	√		
11	Update Berita	√		
12	Hapus Pegawai	√		

## V. PENUTUP

### A. Kesimpulan

- Berdasarkan proses analisis yang dilakukan maka dapat disimpulkan aplikasi ini dapat membantu kebutuhan Guru dan Pegawai Lembaga Penjamin Mutu Pendidikan yang ada di SULUT.
- Dengan adanya aplikasi sistem informasi ini membuat kinerja dari pegawai LPMP lebih maksimal dalam proses seleksi dan pengolahan data guru.
- Membuat proses sertifikasi guru lebih efisien dalam hal waktu, biaya dan tenaga dari peserta sertifikasi guna kelengkapan berkas.
- Dengan menggunakan metode AUP (*Agile - Unified Process*), metode ini sangat membantu dalam proses pembuatan skripsi dalam skala sederhana seperti ini.

### B. Saran

- Dapat mengembangkan fitur lebih banyak lagi dalam aplikasi ini.
- Diperlukannya komputer yang cukup baik didalam menjalankan dan mengimplementasikan sistem ini, akan tetapi tidak menuntut spesifikasi komputer yang sangat tinggi.
- Adapun aplikasi tersebut diharapkan dapat memberikan pelayanan serta kemudahan dalam proses sertifikasi, oleh sebab itu agar kedepannya aplikasi ini dapat berperan aktif dalam mengola dan seleksi data guru. sehingga dari proses tersebut memperoleh hasil yang maksimal.

## DAFTAR PUSTAKA

- [1] Yakub, "*Pengantar Sistem Informasi*", Graha Ilmu, Yogyakarta, 2012.
- [2] J. Simarmata, Iman Paryudi, "*Basis Data*", Andi, Yogyakarta, 2005.
- [3] B. S. D. Oetomo, "*Perancangan dan Pembangunan Sistem Informasi*", Andi, Yogyakarta, 2006.
- [4] A. M. Hirin, Virgi, "*PHP dan MySQL*", Prestasi Pustaka, Jakarta, 2011.
- [5] S. Karouw, 2012, "metodologi-aup", tersedia di: stanlysk.blogspot.com.
- [6] Dr. Unifah Rosyidi, "*Pedoman Penetapan Peserta Sertifikasi Guru*", Kementerian Pendidikan dan Kebudayaan, Jakarta, 2013.
- [7] R S. Pressman, Ph.D., "*Rekayasa Perangkat Lunak*", Andi, Yogyakarta, 2010.