

Analisa Stabilitas Transien Untuk Menentukan Waktu Pemutusan Kritis (*Critical Clearing Time*) Pada Jaringan Transmisi 70 kV PLTA Tanggari II-GI Sawangan Dengan Menggunakan Program Matlab

James A. Pongtiku, Maickel Tuegeh, ST., MT., Ir. Hans Tumaliang, MT.,
Jurusan Teknik Elektro-FT, UNSRAT, Manado-95115, Email: jamesasapongtiku@gmail.com

Abstract - An electric power system is connected through the interconnected transmission network is not free from interference. The existence of disturbance can cause instability. Instability can affect change in the system, such as a change in voltage and frequency of the system. Sudden severe disorder that is common in systems such as short circuit, conductor rupture, and increased loading can cause loss of synchronization. It stretches requires transient stability analysis that helps to determine the time setting on / off relay protection and circuit breaker disconnection time critical. In this thesis aims to determine the critical clearing time in the event of disruption of three phase on the electrical system of PLTA Tanggari II - GI Sawangan. Therefore, simulation using matlab program termination critical in determining the appropriate time to anticipate system instability.

Keywords : Critical Clearing Time, Disturbance, Matlab Programs, Transient Stability,

Abstrak - Suatu sistem tenaga listrik yang dihubungkan secara terinterkoneksi melalui jaringan transmisi tidak lepas dari adanya gangguan. Adanya gangguan yang terjadi dapat menimbulkan ketidakstabilan. Ketidakstabilan dapat mempengaruhi perubahan pada sistem, berupa perubahan pada tegangan dan frekuensi sistem. Gangguan berat yang bersifat mendadak pada sistem yang sering terjadi seperti hubungan singkat, putusnya penghantar, dan meningkatnya beban dapat menyebabkan hilangnya sinkronisasi. Hal tersebut memerlukan analisa stabilitas transien yang membantu untuk menentukan setting waktu on/off relai proteksi, dan waktu pemutusan kritis circuit breaker. Pada tugas akhir ini bertujuan untuk mengetahui waktu pemutusan kritis (*Critical Clearing Time*) pada saat terjadi gangguan tiga fase (3 phase fault) pada sistem kelistrikan PLTA Tanggari II - GI Sawangan. Oleh karena itu, dilakukan simulasi dengan menggunakan program matlab dalam menentukan waktu pemutusan kritis yang tepat untuk mengantisipasi terjadinya ketidakstabilan sistem.

Kata Kunci : Gangguan, Kestabilan Transien, Progam Matlab, Waktu Pemutusan Kritis

I. PENDAHULUAN

Salah satu faktor yang mempengaruhi untuk kesejahteraan masyarakat adalah indikator pertumbuhan kebutuhan listrik yang terus meningkat tiap tahunnya.

Oleh karena itu perlu diperhatikan kesinambungan dari proses penyaluran tenaga listrik agar aktivitas dan kegiatan dari masyarakat dapat berlangsung dengan baik.

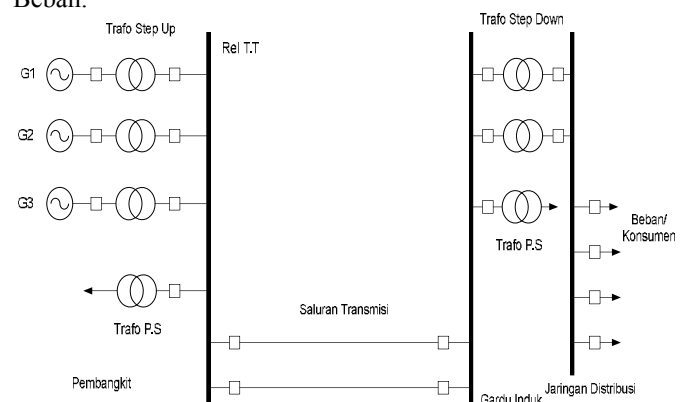
Selain tersedianya pembangkitan yang cukup, hal lain yang juga harus ditentukan adalah apakah kondisi *transient* jika terjadi gangguan akan mengganggu operasi normal sistem atau tidak.

PLTA Tanggari II – GI Sawangan merupakan lingkup dari sistem Minahasa yang saling terinterkoneksi dengan sistem yang lainnya dimana dalam hal ini akan menganalisa apakah sistem tersebut stabil atau tidak jika terjadi gangguan. Maka dalam penulisan skripsi ini penulis mengambil judul Analisa Stabilitas Transien untuk Menentukan Waktu Pemutusan Kritis (*Critical Clearing Time*) pada Jaringan Transmisi 70 kV PLTA Tanggari II – GI Sawangan dengan Menggunakan Program Matlab.

II. LANDASAN TEORI

A. Sistem Tenaga Listrik

Sistem Tenaga Listrik adalah Sekumpulan Pusat/Pembangkit Listrik dan Gardu Induk (Pusat Beban) yang satu sama lain dihubungkan oleh Jaringan Transmisi sehingga merupakan sebuah kesatuan interkoneksi agar tenaga listrik dapat mengalir sesuai kebutuhan. Berikut gambar 1 adalah gambar skema tenaga listrik secara umum dari pembangkit yang dihubungkan melalui saluran transmisi ke Beban.



Gambar 1. Skema Pusat Listrik yang dihubungkan melalui saluran transmisi ke Beban. [11]

Di dalam suatu keadaan sistem tenaga listrik yang saling interkoneksi seperti ini tidak luput dari adanya kesalahan pada sistem sehingga menyebabkan terganggunya aliran daya yang mengalir diberbagai bagian dari sistem. Kebanyakan dari gangguan yang sering terjadi itu adalah pada saluran-saluran transmisi, dimana dapat menimbulkan kerusakan besar pada suatu sistem khususnya dalam masalah peralihan (*transient*) yang akan tercakup dalam keadaan studi kestabilan.

Maka dalam hal ini sangat diperlukan suatu studi kestabilan untuk dapat menganalisa suatu sitem untuk memnimalisirkan kerusakan, sehingga pencegahan kerusakan peralatan pada saluran-saluran transmisi beserta cara-cara untuk perlindungan sistem pada saat terjadi gangguan-gangguan sistem.

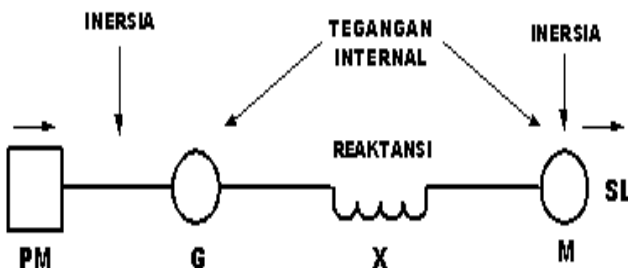
B. Stabilitas Sistem Tenaga Listrik

Stabilitas sistem tenaga listrik adalah suatu kemampuan sistem tenaga listrik dengan operasi awal tertentu untuk mendapatkan kembali dan mempertahankan kesetimbangan kondisi operasi dalam sistem setelah mengalami gangguan. Batas stabilitas sistem adalah daya-daya maksimum yang mengalir melalui suatu titik dalam sistem untuk dipertahankan ketika keseluruhan sistem tanpa menyebabkan hilangnya stabilitas. Gangguan pada sistem tenaga listrik dibagi menjadi dua, yaitu gangguan kecil dan gangguan besar. Gangguan kecil dalam bentuk perubahan beban yang terjadi secara kontiyu dan sistem menyesuaikan dengan perubahan kondisi. Selain itu pada gangguan besar, sistem harus dapat bertahan dari dalam maupun dari luar sistem, termasuk hubung singkat pada saluran teransmisi atau lepasnya perasi dari suatu pembangkit.

Dalam ketidakstabilan yang terjadi pada suatu sistem tenaga listrik dapat terjadi dalam bentuk-bentuk tertentu yang bergantung bentuk gangguan yang terjadi. Stabilitas sistem tenga listrik dapat diklasifikasikan berdasarkan beberapa hal, diantaranya^[8] sifat alami dari ketidakstabilan yang dihasilkan terkait parameter sistem utama, dimana ketidakstabilan dapat diamati. Sifat alami lainnya adalah ukuran gangguan yang menunjukkan pada metode perhitungan dalam menangani ketidakstabilan yang sesuai. Selain dua sifat alami diatas terdapat juga sifat alami yaitu proses dan rentang waktu yang harus diambil untuk menjadi pertimbangan dalam menentukan kestabilan.

Faktor-faktor utama dalam masalah stabilitas adalah:

- PM = Prime Mover
- G = Generator sinkron
- X = Reaktansi saluran
- SL = Sumbu beban



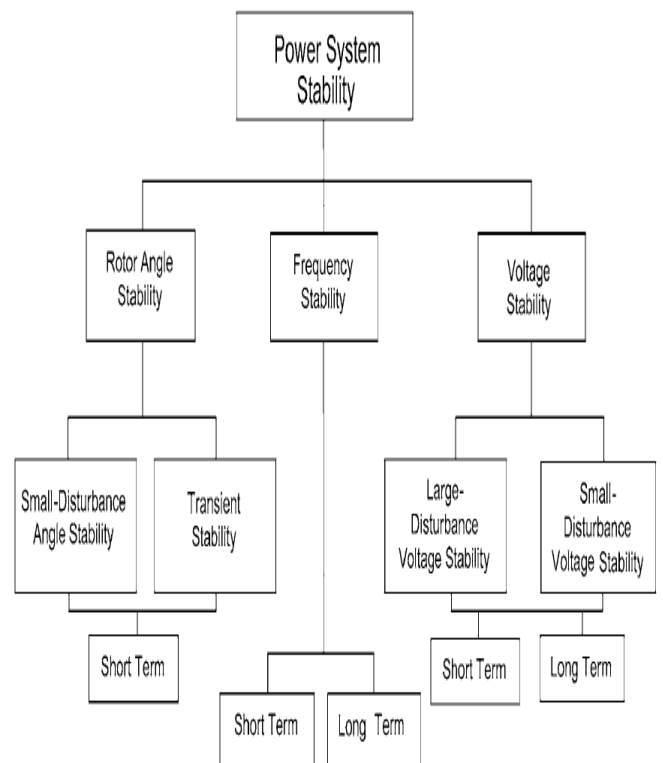
Gambar 2. Diagram faktor-faktor utama dalam masalah kestabilan.

C. Stabilitas Transient

Stabilitas Transient yang merupakan kemampuan dari suatu sistem tenaga untuk mempertahankan sinkronisasi setelah megalami gangguan besar yang bersifat mendadak selama sekitar satu “*swing*” (yang pertama) dengan asumsi bahwa pengatur tegangan otomatis (AVR) dan governor belum bekerja. Analisis Stabilitas transien menggunakan pendekatan model non linear. Stabilitas transien merupakan fungsi dari kondisi operasi dan gangguan.

Masalah kestabilan peralihan menyangkut gangguan besar yang tidak lagi memungkinkan proses kelinieran, sehingga persamaan tidak linier differensial dan aljabar harus diselesaikan dengan metoda langsung atau dengan prosedur iterasi. Masalah kestabilan peralihan dapat lebih lanjut dibagi kedalam kestabilan ayunan pertama (*first-swing*) dan ayunan majemuk (*multiswing*). Kestabilan ayunan pertama didasarkan pada model generator yang cukup sederhana tanpa memasukkan sistem pengaturannya. Biasanya periode waktu yang periode waktu yang diselidiki adalah detik pertama setelah timbulnya gangguan pada sistem. Bila mesin dikatakan berada dalam kondisi serempak sebelum berakhirnya detik pertama, maka kita katakan sistem ini stabil. Masalah kestabilan ayunan majemuk mencakup periode telaah yang lebih lama, dan karenanya harus mempertimbangkan juga pengaruh sistem pengaturan generator terhadap kinerja mesin didalam periode waktu yang cukup lama. Model – model mesin dengan perincian yang lebih tinggi harus dibuat untuk menggambarkan kinerjanya dengan tepat.

Pada bagan gambar 3 menunjukan klasifikasi stabilitas pada sistem tenaga listrik, yakni stabilitas sudut rotor, stabilitas frekuensi, dan stabilitas tegangan..



Gambar 3. Klasifikasi Stabilitas Sistem Tenaga listrik^[4]

D. Parameter Keadaan Transien

Kondisi sistem yang benar-benar mantap sebenarnya tidak pernah ada. Perubahan beban selalu terjadi dalam sistem. Penyesuaian oleh pembangkit akan dilakukan melalui governor dari penggerak mula dan eksitasi generator.

Perubahan kondisi sistem yang seketika, biasanya terjadi akibat adanya gangguan hubung singkat pada sistem tenaga listrik, dan pelepasan atau penambahan beban yang besar secara tiba-tiba. Akibat adanya perubahan kondisi kerja dari sistem ini, maka keadaan sistem akan berubah dari keadaan lama ke keadaan baru.

E. Dinamika Rotor Dan Persamaan Ayunan

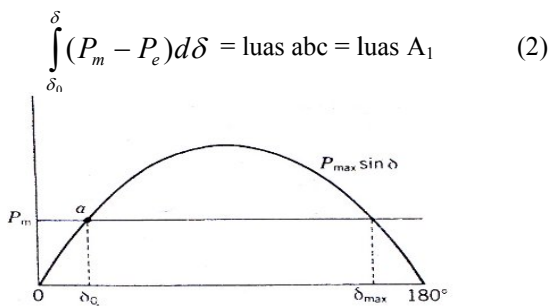
Persamaan ayunan mesin merupakan persamaan dasar yang mengatur dinamika (gerak) putar mesin serempak. Dalam studi kestabilan persamaan tersebut adalah persamaan differensial orde kedua yang dapat dituliskan sebagai dua buah persamaan differensial orde pertama di mana ω, ω_s

$$\frac{2H}{\omega_s} \frac{d\omega}{dt} = P_m - P_e \text{ per unit} \quad (1)$$

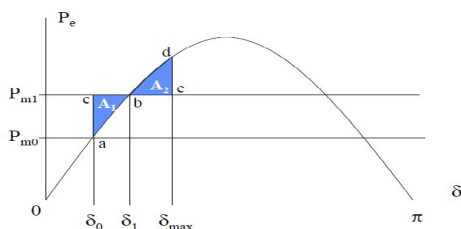
F. Kriteria Luas Sama (Equal Area Criterion)

Studi stabilitas transient meliputi penentuan tercapai atau tidaknya keserempakan setelah mesin mengalami gangguan. Gangguan tersebut dapat berupa pembebanan tiba-tiba, kehilangan pembangkit, kehilangan beban yang besar, ataupun gangguan pada sistem. Keadaan – keadaan fisik sebelum, selama, dan sesudah terjadinya gangguan dapat dimengerti dengan menganalisis lengkungan – lengkungan sudut daya dalam gambar 4.. Ini hanya dapat dicapai dengan suatu peningkatan kecepatan yang dihasilkan dari daya percepatan P_m yang konstan. Mesin bekerja pada titik setimbang δ_0 . Pada titik ini daya input mekanik $P_{m0} = P_{e0}$ seperti ditunjukkan pada gambar 5. Penambahan daya input tiba-tiba yang dinyatakan oleh garis horizontal P_{m1} . Dengan $P_{m1} > P_{e0}$, daya percepatan pada rotor adalah positif dan sudut daya δ bertambah.

Kelebihan energi yang tersimpan pada rotor selama percepatan awal adalah :



Gambar 4. Kriteria luas sama pada kecepatan serempak. [4]



Gambar 5. Kriteria luas sama pada perubahan beban mendadak. [4]

Dengan penambahan δ , daya listrik bertambah, dan pada saat $\delta = \delta_1$ maka daya input yang baru adalah P_{m1} . Walaupun daya percepatan adalah nol pada titik ini, rotor berputar di atas kecepatan serempak. Oleh karena itu sudut daya δ dan daya listrik P_e bertambah secara kontinyu

Sekarang $P_m < P_e$ yang menyebabkan motor diperlambat kearah kecepatan serempak hingga $\delta = \delta_{mak}$, maka kelebihan energi yang tersimpan pada rotor selama perlambatan adalah sebagai berikut :

$$\int_{\delta_1}^{\delta_{mak}} (P_{m1} - P_e) d\delta = \text{luas bde} = \text{luas } A_2 \quad (3)$$

Dari persamaan (2) dan (3) didapatkan suatu hubungan :

$$|\text{luas } A_1| = |\text{luas } A_2| \quad (4)$$

G. Aplikasi Metode Kriteria Luas Sama pada Gangguan Tiga Fasa

Untuk keandalan yang sempurna, suatu sistem harus dirancang untuk kestabilan peralihan terhadap gangguan tiga fasa pada lokasi yang menimbulkan pengaruh terburuk, dan ini sudah merupakan praktek yang dijalankan secara universal. [4]

Untuk menentukan sudut dan waktu pemutus kritis, diperlukan penyelesaian persamaan ayunan non linear. Dalam hal ini, dimana daya listrik selama gangguan adalah nol, penyelesaian analitik untuk *Critical Clearing Time* dapat ditentukan. Sehingga didapatkan persamaannya sebagai berikut :

- Waktu Pemutus Kritis,

$$t_c = \sqrt{\frac{2H(\delta_c - \delta_0)}{\pi \cdot f_0 P_m}} \quad (5)$$

- Sudut Pemutus Kritis,

$$\cos \delta_k = \frac{(P_m / P_{mak})(\delta_{mak} - \delta_0) + r_2 \cos \delta_{mak} - r_1 \cos \delta_0}{r_2 - r_1} \quad (6)$$

H. Program Matlab Simulink.

Program matlab merupakan bahasa pemrograman yang canggih untuk komputansi teknik. Suatu integrasi pemrograman semuanya ada didalam lingkungan yang mudah untuk digunakan, karena permasalahan dan pemecahannya dinyatakan dalam bentuk notasi matematika. Secara umum kegunaan program matlab adalah untuk matematika-komputansi, pengembangan- algoritma, pemodelan, simulasi, pembuatan *prototype*, analisa data, eksplorasi, visualisasi, serta pembuatan aplikasi termasuk pembuatan *graphical user interface*.

III. METODE PENELITIAN

A. Gambaran Umum

PLTA Tanggari II dan Gardu Induk Sawangan merupakan suatu bagian yang termasuk dari sistem Minahasa yang saling terinterkoneksi. PLTA Tanggari II dan Gardu Induk Sawangan ini dihubungkan oleh jaringan transmisi 70 kV. Dimana, dalam proses penyaluran daya yang disalurkan melalui

jaringan transmisi ini seringkali mengalami ketidakstabilan sehingga terjadinya perubahan kondisi pada sistem. Perubahan kondisi sistem yang seketika, terjadi akibat adanya gangguan hubung singkat pada sistem tenaga listrik, dan pelepasan atau penambahan beban yang benar secara tiba-tiba. Oleh karena itu pada periode peralihan di antara kedua keadaan diperlukan suatu analisis sistem tenaga listrik untuk menentukan untuk sistem tersebut kembali stabil.

B. Prosedur Penelitian

Untuk penelitian ini, tahapan yang dilakukan antarlain ada lima tahap, yaitu yang pertama mengumpulkan dan mempelajari literature-literatur yang berhubungan dengan penentuan kestabilan sistem pada periode transien. Kemudian tahap selanjutnya adalah menentukan data-data dan parameter secara langsung dari instansi terkait yang diperlukan untuk menunjang perhitungan dan penentuan *Critical Cleaning Time*. Tahap yang ketiga mengumpulkan data-data teknis secara langsung dari instansi terkait. Tahap yang keempat mengolah data yang telah diperoleh berdasarkan teori-teori yang ada dengan menggunakan program matlab. Tahap yang terakhir adalah melakukan penulisan berdasarkan penelitian yang telah dilakukan.

C. Data Teknis

Data teknis yg bersumber dari PT. PLN Suluttenggo (AP2B Sistem Minahasa), dimana tabel I. berikut menyatakan akan data reaktansi dan kontanta inersia pada salah satu generator PLTA Tanggari II. Selanjutnya tabel II. berikut menyatakan akan data reaktansi trafo GI- Sawangan dan PLTA Tanggari II. Kemudian tabel III. berikut menyatakan akan data reaktansi saluran transmisi GI- Sawangan dan PLTA Tanggari II. Serta tabel IV. berikut menyatakan akan data *infinite bus* GI- Sawangan.

TABEL I. DATA REAKTANSI DAN KOSNTANTA INERSIA PADA GENERATOR

Generator	Reaktansi (X) dalam p.u	Konstanta Inersia Mesin (H) dalam MJ/MVA
	J 0.25	8

TABEL II. DATA REAKTANSI PADA TRAF0

Trafo	Reaktansi (X) dalam p.u
1	j0,0873
2	j0,0873

TABEL III. DATA REAKTANSI SALURAN TRANSMISI

Saluran Transmisi	Reaktansi (X) dalam p.u
1	j0,43
2	j0,43

TABEL IV. DATA REAKTANSI SALURAN TRANSMISI

Infinite Bus	Daya (S) dalam p.u
	0.74 + j0.29

IV. HASIL DAN PEMBAHASAN

A. Menghitung Reaktansi Saluran

1. Menghitung reaktansi saluran sebelum terjadi gangguan (gambar 6)

$$jX_1 = X_q + X_{T1} + \frac{(X_{ST1})(X_{ST3} + X_{ST2})}{X_{ST1} + X_{ST3} + X_{ST2}} + X_{T2}$$

$$jX_1 = j0,25 + j0,087 + \frac{(j0,43)(j0,215 + j0,215)}{j0,43 + j0,215 + j0,215} + j0,087$$

$$= j0,25 + j0,087 + j0,95 + j0,087$$

$$= j1,374 pu$$

2. Menghitung reaktansi saluran saat terjadi gangguan (gambar 7) kemudian dihubung bintang (gambar 8)

$$X_{2.1} = \frac{(X_{ST1})(X_{ST2})}{X_{ST1} + X_{ST3} + X_{ST2}}$$

$$X_{2.1} = \frac{(j0,43)(j0,215)}{j0,43 + j0,215 + j0,215}$$

$$= j0,1pu$$

$$X_{2.2} = \frac{(X_{ST1})(X_{ST3})}{X_{ST1} + X_{ST3} + X_{ST2}}$$

$$X_{2.2} = \frac{(j0,43)(j0,215)}{j0,43 + j0,215 + j0,215}$$

$$= j0,10 pu$$

$$X_{2.3} = \frac{(X_{ST2})(X_{ST3})}{X_{ST1} + X_{ST3} + X_{ST2}}$$

$$X_{2.3} = \frac{(j0,215)(j0,215)}{j0,43 + j0,215 + j0,215}$$

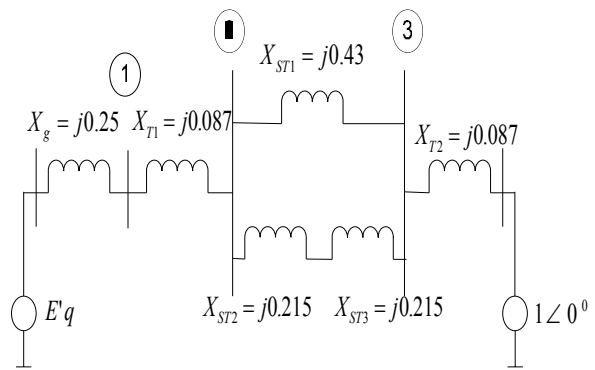
$$= j0,053 pu$$

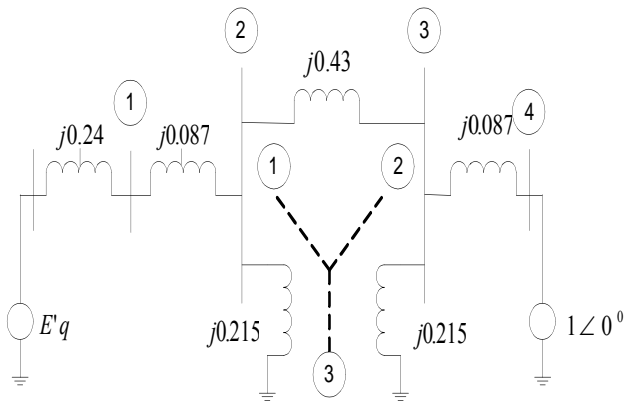
Setelah itu rektansi salurannya dihubung delta (gambar 9)

$$jX = \frac{(X_q + X_{T1})(Z_3) + (X_q + X_{T1})(Z_2 + X_{T2}) + (Z_2 + X_{T2})(Z_3)}{Z_3}$$

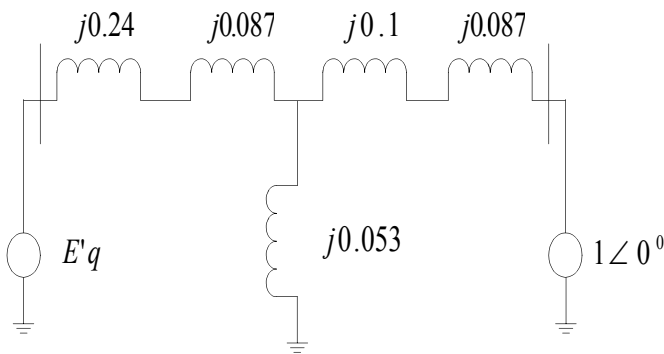
$$jX = \frac{(j0,33)(j0,053) + (j0,33)(j0,187) + (j0,187)(j0,053)}{j0,053}$$

$$= j1,64pu$$

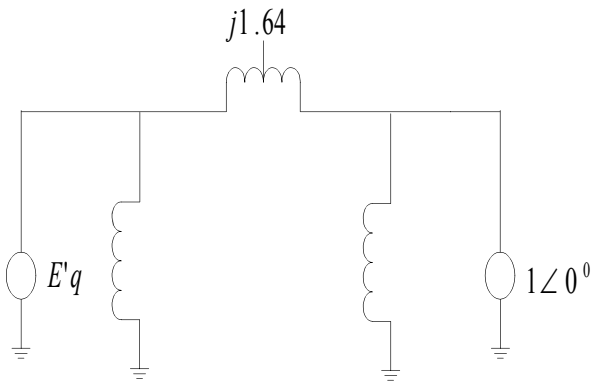




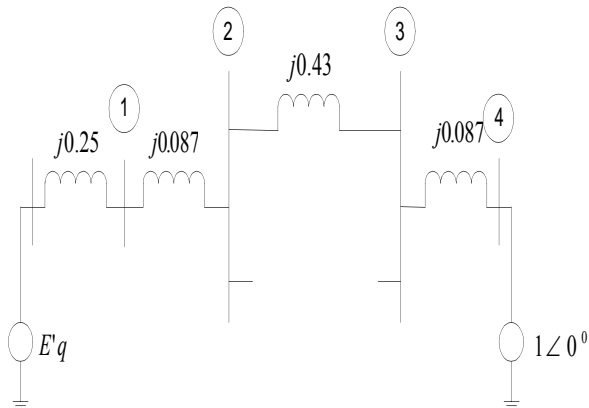
Gambar 7. Diagram reaktansi selama gangguan semua saluran ditanahkan dan dihubung Y untuk mencari impedansi pengganti



Gambar 8. Diagram reaktansi ketika saluran telah dihubung bintang



Gambar 9. Diagram reaktansi setelah ditransformasikan Y-Δ



Gambar 10. Diagram reaktansi setelah terjadi gangguan

3. Menghitung reaktansi saluran setelah terjadi gangguan (gambar 10)

$$\begin{aligned}
 jX_3 &= X_q + X_{T1} + X_{ST1} + X_{T2} \\
 &= j0,25 + j0,087 + j0,43 + j0,087 \\
 &= j0,854 pu
 \end{aligned}$$

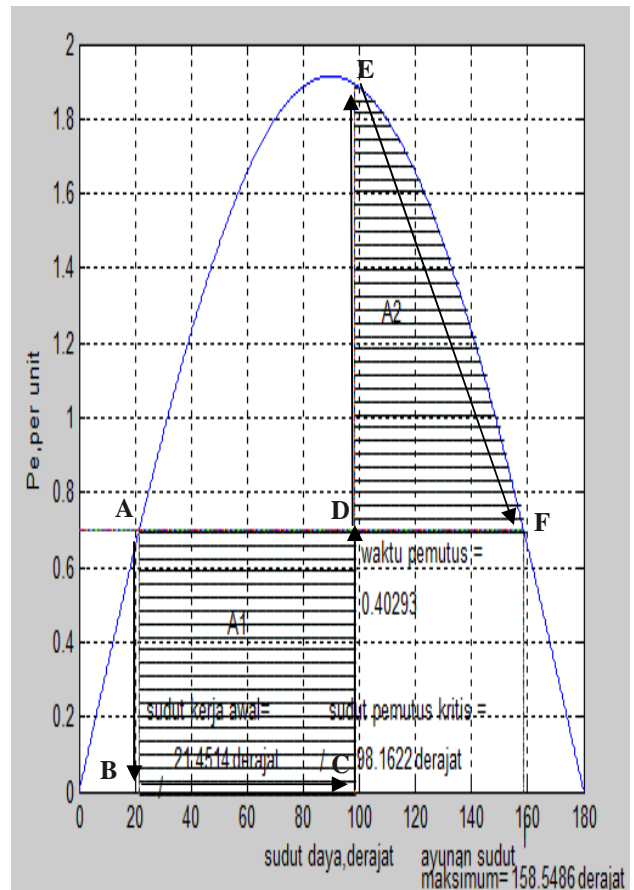
B. Hasil Analisa Program

Analisa Sudut (gambar 11) dan Waktu (tabel V) Pemutus Kritis (Critical Clearing Time) yang telah didapatkan dengan menggunakan program matlab.

TABEL V. HASIL PERHITUNGAN SUDUT DAN WAKTU PEMUTUS KRITIS

```

=====
== HASIL PERHITUNGAN SUDUT DAN WAKTU KRITIS ==
== DENGAN METODE KRITERIA SAMA LUAS ==
=====
== sudut pemutus kritis = 98.1622 derajat ==
== waktu pemutus kritis = 0.40293 detik ==
=====
    
```



Gambar 11. Kurva hasil perhitungan sudut pemutus kritis

Sudut motor maju dari δ_0 ke sudut pemutus kritis δ_k yang berarti berubah dari titik B ke titik C. Pada titik D, keluaran daya listrik P_e melebihi masukan daya mekanis P_m sehingga diperlukan kestabilan dengan menentukan sudut dan waktu pemutusan kritis. Akibatnya kecepatan rotor menurun sementara P_e berubah dari titik C ke titik D. Pada titik D ke E kecepatan rotor mulai kembali pada kecepatan serempak walaupun rotor melebihi pada kondisi kecepatan tetap dan harus terus mengurangi kecepatan.

Sehingga pada titik E ke titik F daya mekanis melebihi daya listrik dan kecepatan rotor naik lagi sehingga mencapai kecepatan serempak pada titik F (sudut rotor sudah maju sampai δ_{mak}). Sudut δ_{mak} ditentukan dari kriteria luas sama yaitu $A_1 = A_2$. Terlihat dalam hasil analisa bahwa pemutusan yang diperlukan pada detik 0,40293 dengan sudut pemutusan kritis yang didapatkan $98,1622^0$

V. KESIMPULAN

Dalam menentukan waktu pemutusan dalam menggunakan program matlab dapat disimpulkan dalam beberapa hal, antara lain dengan menentukan lengkung ayunan untuk panjangnya waktu yang diizinkan sebelum diputuskannya gangguan dari sistem tenaga listrik tersebut didapatkan nilai waktu pemutusan kritis 0,40293 detik, interval waktu ini sangat penting untuk melakukan manuver terhadap jaringan apakah sistem akan segera dibuka pemutusnya atau tidak, sehingga dibutuhkan proteksi yang baik dalam hal pengamanan agar pada keadaan peralihan disistem PLTA Tanggari II - GI Sawangan melalui jaringan transmisi sistem Minahasa dapat ditangani secara cepat dan tepat.

DAFTAR PUSTAKA

- [1] Stevenson, W.D, *Analisis Sistem Tenaga Listrik*, Edisi Keempat, Kamal Idris, Penerjemah, Jakarta : Erlangga. 1984.
- [2] C. Cekmas, *Sistem Tenaga Listrik*, Yogyakarta : Andi, 2006.
- [3] S . Sudirham, *Analisis Sistem Tenaga*. Bandung. 2012.
- [4] Kundur, Prabha, dkk, *Definition and Classification of Power System Stability*, IEEE Transactions on Power System, Vol. 19, 2004.
- [5] Kundur, Prabha, *Power System Stability and Control*, McGraw-Hill, Inc. California, 1994.
- [6] H. Saadat, *Power System Analysis*, McGraw-Hill, Inc, 1999.
- [7] D. Das, *Electrical Power Systems*, New Delhi : Institute of Technology, 2006.
- [8] Irsan, Perbaikan *Stabilitas Peralihan Menggunakan Breaking Resistor Pengendali Logika Fuzzy Dengan Metode Kriteria Sama Luas*, Skripsi, Universitas Indonesia, Depok. 2008.
- [9] Widhiana, Nyoman, dkk, *Perhitungan CCT (Critical Clearing time) Untuk Analisis Kestabilan Transient Pada Sistem Kelistrikan 500 kV Jawa – Bali*, Jurnal Teknik POMITS, Vol. 1, No. 1, 2012.
- [10] Pujiriyanto, A, *Cepat Mahir Matlab*, Tutorial Matlab : PDF, 2004.
- [11] Pongtiku, James, *Operasi dan Pemeliharaan Jaringan Transmisi 70 kV/150 kV*, Laporan Kerja Praktek, Universitas Sam Ratulangi, Manado, 2013.