

Pemanfaatan Sekam Padi Sebagai Energi Alternatif Untuk Membangkitkan Energi Listrik

Marshall Supit.⁽¹⁾, Ir. Hans Tumaliang, MT.⁽²⁾, Dr. Eng Meita Rumbayan, ST.,M.Eng.⁽³⁾
(1)Mahasiswa, (2)Pembimbing 1, (3)Pembimbing 2

Jurusan Teknik Elektro-FT. UNSRAT, Manado-95115, Email: marshallsupit83@gmail.com

Abstract--*Electrical energy is one of the infrastructure related to the livelihood of many people. Until now, the supply of electric energy sources are still reliant on the use of petroleum and coal are expected to be exhausted the next 10-15 years. In this final task, the calculated amount and the potential energy that can be produced from 200 hectares of rice farms in the village Wineru. In the test, the authors made a prototype of a simple steam power plant using rice husk fuel. From burning rice husks 119,75 kg, can be generated by 477.400 kcal of heat energy equivalent to 23,28 kWh of electricity which the combustion efficiency of 93%. Heat energy provided to the working fluid of rice husk power plant prototype average of 32.540,31 kcal. Mechanical energy produced in the turbine of 89,57 kJ/kg equivalent of 24,8 Wh electric energy. The output voltage generator 9 Volt. Electric power that can be generated from 200 hectares of land that is 178,078 kW.*

Keywords: *Alternative Energy, Electrical Energy, Heat Energy, Rice Husk*

Abstrak-- Energi listrik merupakan salah satu infrastruktur yang menyangkut hajat hidup orang banyak. Sampai saat ini, penyediaan sumber energi listrik masih bergantung pada penggunaan minyak bumi dan batu bara yang diperkirakan 10-15 tahun mendatang akan habis. Dalam tugas akhir ini, dihitung jumlah serta potensi energi yang dapat dihasilkan dari 200 hektar lahan pertanian padi di Desa Wineru. Di dalam pengujian, penulis membuat prototype Pembangkit Listrik Tenaga Uap sederhana dengan menggunakan bahan bakar sekam padi. Dari pembakaran sekam padi 119,75 kg, dapat dihasilkan energi kalor sebesar 477.400 kcal setara dengan 23,28 kWh listrik dimana efisiensi pembakaran sebesar 93%. Energi kalor yang diberikan kepada fluida kerja *prototype* PLTU sekam padi rata-rata 32.540,31 kcal. Energi mekanik yang dihasilkan pada turbin sebesar 89,57 kJ/kg setara 24,8 Wh energi listrik. Tegangan output generator 9 Volt. Energi listrik yang bisa dihasilkan dari 200 hektar lahan yaitu 178,078 kW.

Kata Kunci: Energi Alternatif, Energi Kalor, Energi Listrik, Sekam Padi

A. PENDAHULUAN

Indonesia merupakan negara dengan iklim tropis dengan curah hujan cukup merata. Mayoritas penduduk berprofesi sebagai petani terutama petani beras. Indonesia memproduksi kira-kira 25 juta ton beras setiap tahunnya. Pertanian dijalankan pada tingkat pedesaan yang mandiri. Pada tingkat produksi yang mencapai 25 juta ton, dapat dihasilkan sekam padi sekitar 7,55 juta ton. Di Desa Wineru, Kecamatan Poigar, Bolaang Mongondow memiliki potensi pertanian padi yang cukup baik. Dengan luas areal pertanian yang mencapai ratusan hektar, dapat dihasilkan ratusan ton beras dan sekam padi akumulasi 1 ton setiap hektar dengan produksi

maksimal. Pemanfaatan limbah padi sebagai energi untuk menghasilkan listrik merupakan suatu alternatif dalam menopang krisis energi listrik yang dialami Sulawesi Utara. Apabila energi dari limbah pertanian padi dimanfaatkan dalam cakupan pedesaan yang didukung pemerintah dan dikelola dengan baik, kedepannya akan dihasilkan swasembada energi yang cukup dan menghasilkan suatu desa yang mandiri.

B. DASAR TEORI

Tumbuhan Padi

Padi merupakan sumber karbohidrat utama bagi mayoritas penduduk dunia. Hasil pengolahan padi dinamakan beras. Beras merupakan olahan yang dijual pada konsumen. Sekam adalah bagian dari bulir padi-padian (sereal) berupa lembaran yang kering, bersisik, dan tidak dapat dimakan.

Potensi Tumbuhan Padi di Desa Wineru

Desa Wineru merupakan desa dengan mayoritas penduduk berprofesi petani. Sekitar ratusan hektar lahan pertanian diolah penduduk dengan persentase 65% Padi, 25% Kelapa dan 10% tanaman pertanian lainnya. Terdapat 5 penggilingan padi di Desa Wineru. Untuk menopang kualitas dan kuantitas hasil pertanian Padi, terdapat beberapa kelompok tani yang diketuai oleh setiap ketua dusun (lihat gambar 1).

Pemanfaatan Tumbuhan Padi di Desa Wineru

Beras merupakan makanan pokok warga Desa Wineru. Hasil pertanian padi sebagian dikonsumsi dan sebagian lainnya dijual di pasar. Pada hasil pertanian padi di Desa Wineru terdiri atas beras, sekam padi, bekatul, dan batang padi.

Limbah Pertanian Padi

Limbah pertanian seperti sekam padi sebenarnya dapat dimanfaatkan sebagai sumber energi yang ramah lingkungan dan



Gambar 1. Areal Pertanian Padi Desa Wineru

ekonomis, karena sampai saat ini limbah sekam belum dimanfaatkan sebagai sumber energi.

Pembakaran Limbah Padi

Pembakaran sekam dan batang padi bisa melalui cara tradisional, ataupun cara modern. Nilai panas yang terkandung pada sekam padi cukup besar, yaitu sekitar 4000 kcal/kg setara dengan 4,652 kWh.

Energi Kalor

Energi kalor merupakan salah satu bentuk energi yang berpindah dari benda bersuhu tinggi ke benda bersuhu rendah. Energi kalor dapat diubah menjadi energi mekanik maupun sebaliknya.

$$1 \text{ kcal} = 4,186 \times 10^3 \text{ J}$$

$$1 \text{ cal} = 4,2 \text{ J}$$

Satu kalori (cal) adalah banyaknya kalor yang diperlukan untuk memanaskan 1 gram air sehingga suhunya naik 1°C. Persamaan energi kalor adalah sebagai berikut:

$$Q = m.c.\Delta t \tag{1}$$

Keterangan:

Q = banyaknya kalor yang diperlukan (kcal)

c = kalor jenis (cal/g °C)

m = massa benda (Kg)

Δt = perubahan suhu

$$\text{FCR} = \text{massa/waktu} \tag{2}$$

Keterangan:

FCR = *Fuel Consumption Rate* (bahan bakar yang dibutuhkan) (kcal/jam)

$$\eta = Q / (\text{FCR} + \text{HVF}) \tag{3}$$

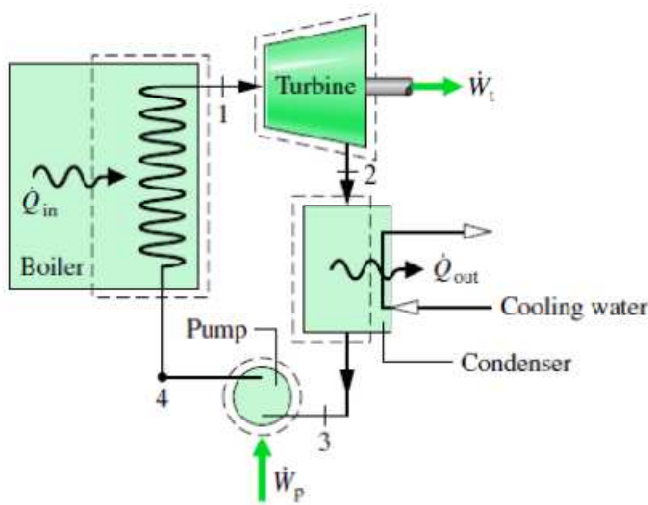
Keterangan:

η = efisiensi (%)

HVF = *Heat Value Fuel* (nilai kalor bahan bakar) (kcal/Kg)

Proses Konversi

Konversi energi biomassa sekam padi menjadi listrik memiliki prinsip yang sama dengan menggunakan batubara yaitu pembakaran dengan menggunakan media kerja air dan uap. Dimana sekam padi merupakan bahan bakar.



Gambar 2. Prinsip kerja sistem termodinamika.

Sumber: ebooksclub.org. *Fundamentals Engineering Thermodynamics*. 2003.

Prinsip kerjanya berdasarkan hukum termodinamika yang mengubah energi kalor menjadi energi mekanik (lihat gambar 2).

Energi gerak mekanik kemudian dikonversi menjadi energi listrik melalui poros turbin yang telah terkoneksi dengan rotor generator.

Turbin

Uap yang memiliki elevasi temperatur dan tekanan dari boiler sehingga terjadi ekspansi dan menghasilkan kerja pada turbin. Uap tersebut akan menuju kondenser pada keadaan 2 dengan tekanan yang relatif kecil. Persamaan yang diperoleh adalah sebagai berikut:

$$0 = Q_{cv} - \dot{W}_t + \left[h_1 - h_2 + \frac{v_1^2 - v_2^2}{2} + g(z_1 - z_2) \right] \tag{4}$$

$$\frac{\dot{W}_t}{\dot{m}} = h_1 - h_2$$

$$h = U + \rho.V \tag{5}$$

Keterangan:

Wt = kerja/energi pada turbin (kWh)

m = laju aliran massa fluida kerja (Kg/s)

h = entalpi, energi yang terjadi pada suatu sistem termodinamika (kJ/Kg.K)

U = Energi dalam (kJ)

p = massa jenis (Kg/m³)

V = volume (m³)

Kondensor

Pada kondensor terjadi transfer panas dari sistem ke luar (lingkungan). Pada kondenser terjadi pengembunan.

$$\frac{Q_{out}}{\dot{m}} = h - h_3 \tag{6}$$

Keterangan:

Qout = energi panas yang dilepaskan (kWh)

Pompa

Pada pompa, fluida yang telah terkondensasi pada keadaan 3 dipompakan menuju boiler. Pada tahap ini, energi diberikan dalam bentuk tekanan terhadap fluida kerja.

$$\dot{W}_p / \dot{m} = h_4 - h_3 \tag{7}$$

Keterangan:

Wp = kerja yang masuk ke sistem (kWh)

Boiler

Fluida kerja yang telah melewati pompa melengkapi suatu siklus ketika air meninggalkan pompa pada keadaan 4. Air tersebut yang nantinya disebut boiler feedwater. Air tersebut kemudian disaturasi dan diuapkan pada boiler.

$$Q_{in} / \dot{m} = h - h_4 \tag{8}$$

Keterangan:

Qin = energi panas yang masuk ke sistem (kWh)

Kinerja Parameter-Parameter Termodinamika

Yang perlu diperhatikan dalam sistem termodinamika yaitu *thermal efficiency* yang menunjukkan kemampuan sistem termodinamika.

$$\eta = \frac{\frac{\dot{W}_t}{\dot{m}} - \frac{\dot{W}_p}{\dot{m}}}{Q_{in}} = \frac{(h_1 - h_2) - (h_4 - h_3)}{h_1 - h_4} \tag{9}$$

Parameter yang lain yaitu bwr (*back work ratio*). bwr merupakan rasio input kerja pompa terhadap energi yang dihasilkan pada turbin.

$$Bwr = \frac{(\dot{W}_p/\dot{m})/(\dot{W}_t/\dot{m})}{((h_4-h_3)/(h-h))} \quad (10)$$

Metode Tinjauan Teknis

Tinjauan teknis dilakukan untuk mengetahui kandungan energi yang bisa dihasilkan dari pembakaran sekam padi serta kapasitas produksi sekam padi di Desa Wineru berdasarkan jumlah lahan.

Metode Penentuan Hasil Sekam Padi berdasarkan Kapasitas Lahan

Untuk mengetahui kapasitas produksi sekam padi berdasarkan kapasitas lahan, kita dapat menggunakan persamaan berikut:

$$Sh = Bh \times 30\% \quad (11)$$

Keterangan:

- Sh = Sekam yang dihasilkan per hektar
 - Bh = Beras yang dihasilkan per hektar
- Untuk mengetahui total produksi sekam padi, maka dapat dihitung berdasarkan persamaan berikut:

$$Tp = L \times Ps \quad (12)$$

Keterangan:

- Tp = Total produksi sekam padi
 - L = Luas lahan
 - Ps = Produksi sekam padi per hektar
- Untuk mengetahui rata-rata gambaran hasil produksi sekam padi setiap harinya, maka dapat digunakan persamaan sederhana sebagai berikut:

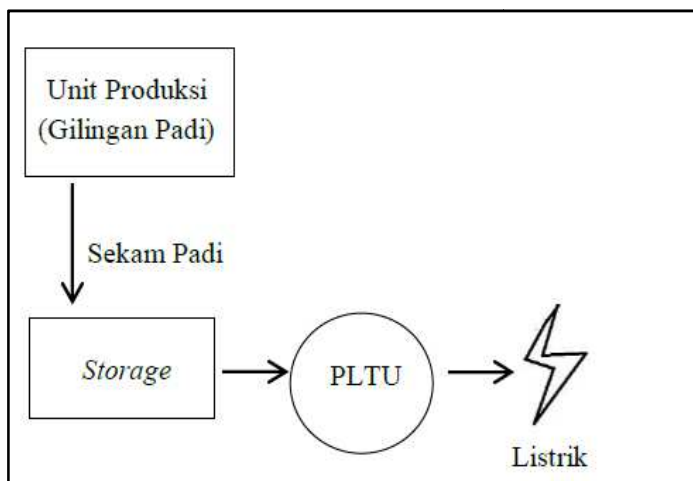
$$Psh = Tp/h \quad (13)$$

Keterangan:

- Psh = Produksi sekam per hari
- Tp = Total produksi sekam padi
- h = Jumlah hari dalam masa tanam sampai panen

Metode Penentuan Energi Listrik yang Dihasilkan Sekam Padi

Untuk mengetahui energi listrik yang dapat selama 24 jam sehari dapat diketahui melalui persamaan berikut:



Gambar 3. Sistem Pemanfaatan Sekam Padi.

$$W = \frac{Wh}{h} \quad (14)$$

Keterangan:

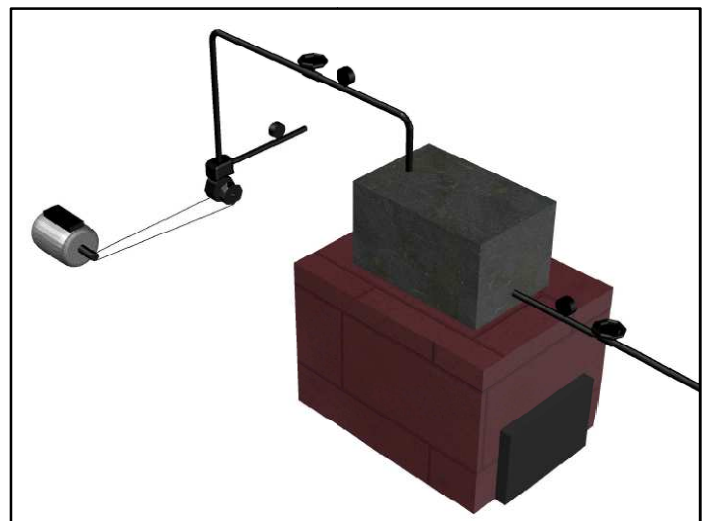
- W = Daya dihasilkan (kW)
- Wh = Jumlah daya x satuan waktu (kWh)
- H = Lama operasi (h)

C. PERANCANGAN PROTOTYPE PLTU SEKAM PADI Sistem Pemanfaatan Sekam Padi sebagai Energi Alternatif

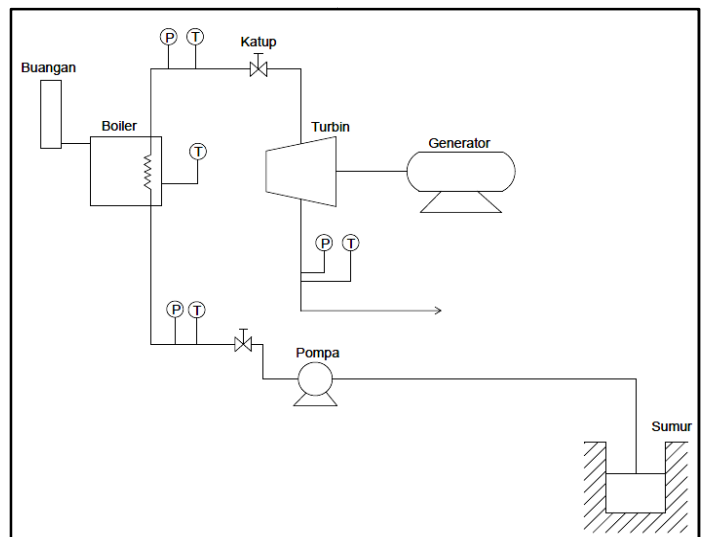
Untuk membuat suatu PLTU yang menggunakan sekam padi sebagai suplai bahan bakar, maka sebaiknya PLTU dibangun dekat dengan sumber produksi sekam padi maupun fluida air. Untuk meningkatkan produktivitas, sebaiknya dibuat tempat penampungan sekam padi (*storage*) sehingga nantinya sekam padi dapat digunakan dengan lebih efisien dan tersedia saat dibutuhkan. Gambar 3 merupakan sistem pemanfaatan sekam padi sebagai energi alternatif.

Desain dan Konstruksi PLTU Sekam Padi

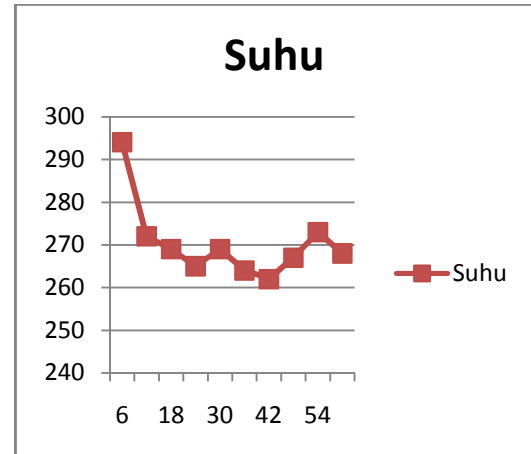
Rancangan dibuat secara sederhana dengan memperkirakan biaya yang tersedia penulis, namun tidak melupakan prinsip-prinsip dasar dan cara kerja alat dan komponen yang digunakan (lihat gambar 4 dan 5). Penulis menggunakan beberapa komponen-komponen yang bekas (lihat gambar 6).



Gambar 4. Gambar desain rancangan prototype PLTU sekam padi.



Gambar 5. Gambar mekanis rancangan prototype PLTU sekam padi.

Gambar 6. Gambar aktual *prototype* PLTU sekam padi.

Gambar 7. Grafik hubungan temperatur pembakaran dan waktu.

TABELI. DATA PENGUKURAN TEMPERATUR PEMBAKARAN

Menit 6	294°C
Menit 12	272°C
Menit 18	269°C
Menit 24	265°C
Menit 30	269°C
Menit 36	264°C
Menit 42	262°C
Menit 48	267°C
Menit 54	273°C
Menit 60	268°C

Alat dan Komponen PLTU Sekam Padi

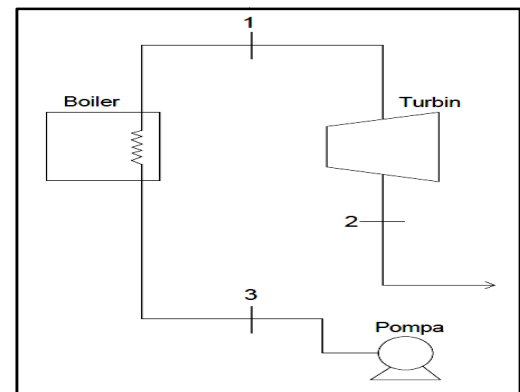
Alat dan komponen dalam perancangan *prototype* PLTU sekam padi terdiri atas alat dan komponen utama, alat dan komponen pengukuran serta alat pelindung diri (APD). Alat dan komponen utama terdiri atas 4 komponen yaitu *boiler*, turbin, generator dan pompa air. Alat dan komponen pengukuran terdiri dari pressuremeter, thermometer, multimeter dan tachometer. Alat pelindung diri (APD) terdiri dari sepatu safety, sarung tangan, masker dan kacamata las.

D. DATA PENGAMATAN DAN ANALISA DATA

Hasil Pengamatan

Data Temperatur Pembakaran Dapur (*Furnance*)

Data pengujian diperoleh dengan melakukan pembakaran sekam padi di dalam dapur (*furnance*) yang telah dirancang oleh penulis. Pengujian dilakukan untuk mendapatkan parameter suhu (°C) yang bisa dihasilkan melalui pembakaran sekam padi. Pembakaran sekam padi dalam dapur (*furnance*) dimulai pada pukul 19.00 Wita. Untuk membantu proses awal pembakaran, pada permukaan sekam padi di beri bahan bakar minyak (minyak tanah). Sekam padi mulai menjadi panas pada pukul 20.30 Wita. Pengukuran dilakukan selama 1 jam dengan akumulasi setiap 6 menit dengan menggunakan termometer dimulai pukul 20.30 sampai 21.30 (lihat tabel I) dimana temperatur pembakaran konstan (lihat gambar 7).



Gambar 8. Keadaan pada rancangan PLTU Sekam Padi.

Data Termodinamika

Data termodinamika ditentukan berdasarkan alat ukur yang telah terpasang pada *prototype* (lihat gambar 8). Saat PLTU beroperasi, persentasi fluida 35% uap dan 65% air. Berdasarkan keadaan tersebut, diperoleh data sebagai berikut:

- Keadaan 1

$$p = 1,985 \text{ bar (lihat tabel A-2)}$$

$$T = 120^\circ\text{C}$$

$$v_g = 0,8919 \text{ m}^3/\text{kg}$$

$$u_g = 2.529,3 \text{ kJ/kg}$$

$$h_g = 2.706,3 \text{ kJ/kg}$$

$$s_g = 7,1296 \text{ kJ/kg.K}$$

- Keadaan 2

$$p = 1,014 \text{ bar}$$

$$T = 100^\circ\text{C}$$

$$v_g = 1,673 \text{ m}^3/\text{kg}$$

$$u_g = 2506,5 \text{ kJ/kg}$$

$$h_g = 2.676,1 \text{ kJ/kg}$$

$$s_g = 7,3549 \text{ kJ/kg}$$

- Keadaan 3

$$p = 0,1 \text{ bar}$$

$$T = 32^\circ\text{C}$$

$$v_l = 1,0121 \text{ m}^3/\text{kg}$$

$$u_l = 209,32 \text{ kJ/kg}$$

$$h_l = 134,15 \text{ kJ/kg}$$

$$s_l = 0,4644 \text{ kJ/kg}$$

Data Mekanik dan Elektrik

Data mekanik dan elektrik ditentukan berdasarkan alat ukur yang dipakai pada saat operasi *prototype* PLTU sekam padi. Berdasarkan pengukuran, diperoleh data berikut:

- nturbin = 450 rpm
- nrotor generator = 350 rpm
- voutput = 9 V
- veksitasi = 6 V

Tinjauan Teknis Prototype PLTU Sekam Padi

Analisa Energi Kalor (Thermal)

Analisa perhitungan kalor (*thermal*) sekam padi, diperkirakan berdasarkan dimensi ruang bakar yang akan digunakan. Semakin besar ruang bakar, maka massa bahan bakar akan semakin besar. Hal ini akan memperbesar energi kalor yang akan digunakan. Analisa energi kalor (*thermal*) diperkirakan berdasarkan rancangan *prototype* PLTU Sekam Padi.

- $v = p \times l \times t$
 $= 1,55 \times 1,10 \times 0,40$
 $= 0,682 \text{ m}^3$
 $= 0,682 \times \frac{1}{0,001}$;
 $1 \text{ m}^3 = 1000 \text{ liter}$
 $m = 682 \text{ liter} = 682 \times 0,25$; 1 liter = 0,25 kg
 $m = 170,5 \text{ kg}$; Dibakar sekitar 70% volume menjadi 119,35 kg
- $FCR = \frac{\text{massa}}{\text{waktu}}$;
 Sekam dibakar dalam jangka waktu 30 menit
 $= \frac{119,35}{30}$
 $= 3,978$
- $Q = 119,35 \text{ kg} \times 4000 \frac{\text{kcal}}{\text{kg}}$
 $= 477.400 \text{ kcal}$
 $= 558,84 \text{ kWh}$
 $= \frac{558,84 \text{ kWh}}{24}$
 $= 23,28 \text{ kWh}$
 $= 6,46 \text{ W/s}$
- $\eta = \frac{Q}{FCR \cdot HVF}$
 $= \frac{119,35 \cdot 4000}{477.400}$
 $= 0,93 \cdot 100\%$
 $= 93\%$

Analisa Volume Air Boiler

Analisa perhitungan volume air pada boiler diperkirakan berdasarkan spesifikasi rancangan *prototype* PLTU Sekam Padi. Berdasarkan data spesifikasi, dapat diperoleh:

- $V_{\text{drum}} = p \times l \times t$
 $= 0,76 \times 0,55 \times 0,40$
 $= 0,167 \text{ m}^3$
 $= 168,7 \text{ liter}$
- $r_{\text{pipa}} = \frac{1}{2} \cdot D$
 $= \frac{1}{2} \cdot 5$
 $= 2,5 \text{ cm} = 0,025 \text{ m}$
- $V_{\text{pipa}} = \pi \cdot r^2 \cdot t$
 $= 3,14 \cdot (0,025)^2 \cdot 0,85$
 $= 0,0017 \cdot 3$
 $= 0,0051 \text{ m}^3 = 5,1 \text{ liter}$
- $V_{\text{total}} = V_{\text{drum}} + V_{\text{pipa}}$
 $= 168,7 + 5,1$
 $= 173,8 \text{ liter}$

Analisa Air Penambah Bolier

Analisa dilakukan berdasarkan volume air pada boiler dengan kapasitas pada drum sekitar 80% dan spesifikasi pompa.

- $V_{\text{drum}} = 80\% \cdot 168,7$
 $= 134,96 \text{ liter}$
- $s = \frac{134,96 \text{ liter}}{30 \text{ liter/min}}$
 $= 4,498 \text{ min}$

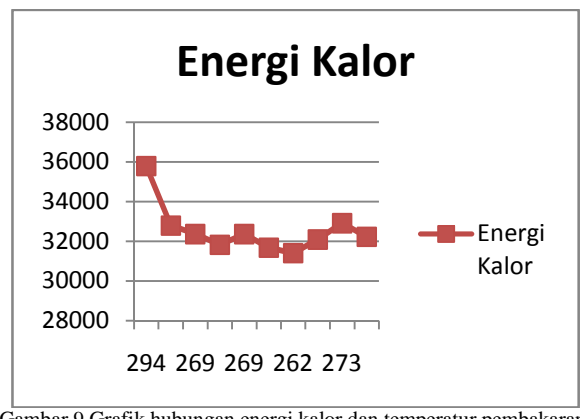
Analisa Energi Kalor yang Diberikan Pada Fluida Kerja

Untuk mendapatkan energi kinetik yang cukup pada fluida kerja, maka analisa perhitungan kalor (*thermal*) sekam padi harus diketahui. Penentuan massa air (m) harus diperhatikan karena nantinya air akan diuapkan untuk memutar turbin. Untuk memperbesar energi panas, perubahan suhu (Δt) harus memiliki nilai yang besar (lihat tabel II dan gambar 9).

- Kalor jenis (c) = 0,979 cal/g °C
- Massa jenis = 1000 kg/m³
- $m = 0,1687 \text{ m}^3 \cdot 1000 \text{ kg/m}^3$
 $= 140,06 \text{ kg}$
- $\Delta t = 200^\circ\text{C} - 33^\circ\text{C}$
 $= 167^\circ\text{C}$
- $Q = m \cdot c \cdot \Delta t$
 $= 140,06 \cdot 0,979 \cdot 167$
 $= 22.898,82 \text{ kcal}$

TABEL II. ENERGI KALOR BERDASARKAN SUHU PENGUKURAN

Suhu (°C)	Energi Kalor (kcal)
294	35.787,37
272	32.787,37
269	32.360,02
265	31.816,54
269	32.360,02
264	31.674,42
262	31.400,19
267	32.085,78
273	32.908,49
268	32.222,90



Gambar 9. Grafik hubungan energi kalor dan temperatur pembakaran.

Analisa Laju Aliran Massa (Flow Mass Rate)

Berdasarkan rancangan, pipa antara *output boiler* dan input turbin:

$$\begin{aligned}
 p &= 1,5 \text{ m} \\
 D &= 1 \text{ inci} = 25 \text{ mm} = 0,025 \text{ m} \\
 v_g &= 0,1274 \text{ m}^3/\text{kg} \\
 - r &= \frac{1}{2} D \\
 &= \frac{1}{2} \cdot 0,025 \\
 &= 0,0125 \text{ m} \\
 - A &= \pi \cdot r^2 \\
 &= 3,14 \cdot (0,0125)^2 \\
 &= 0,00049 \text{ m}^2 \\
 - Q &= A \cdot v \\
 &= A \cdot \frac{p}{t} \\
 &= \frac{0,00049 \cdot 1,5 \text{ (m}^3\text{)}}{\frac{1}{3.600} \text{ (h)}} \\
 &= 2,646 \text{ m}^3/\text{h} \\
 \dot{m}_1 &= \frac{2,646}{0,8919} \text{ kg/h} \\
 &= 2,966 \text{ kg/h}
 \end{aligned}$$

Analisa Termodinamika

Kerja/energi yang terjadi:

$$\begin{aligned}
 \frac{\dot{W}_t}{\dot{m}} &= h_1 - h_2 \\
 \dot{W}_t &= \dot{m} \cdot (h_1 - h_2) \\
 &= 2,966 \cdot (2.706,3 - 2.676,1) \\
 &= 2,966 \cdot 30,2 \\
 &= 89,57 \text{ kJ/kg} \\
 &= 0,0248 \text{ kWh}
 \end{aligned}$$

Analisa Elektrik

$$\begin{aligned}
 n &= (120 \cdot f)/P \\
 f &= (n \cdot P)/120 \\
 &= (350 \cdot 2)/120 \\
 &= 5,83 \text{ Hz}
 \end{aligned}$$

Tinjauan Teknis Potensi Energi Sekam Padi**Analisa Penentuan Hasil Sekam Padi berdasarkan Kapasitas Lahan**

Berdasarkan hasil lapangan dan referensi, maka jumlah sekam yang dapat dihasilkan yaitu 30 % dari total beras yang dihasilkan. Desa Wineru membentang 200 hektar lahan sawah padi. Untuk 1 hektar lahan dapat menghasilkan \pm 350 kaleng (kaleng umumnya digunakan oleh petani Desa Wineru dengan akumulasi 1 kaleng berbanding 7 liter beras.

- Sekam yang dihasilkan per hektar yaitu:

$$\begin{aligned}
 Sh &= Bh \times 30\% \\
 &= 2.041,6 \times 30\% \\
 &= 612,48 \text{ kg}
 \end{aligned}$$
- Total produksi sekam:

$$\begin{aligned}
 Tp &= L \times Ps \\
 &= 612,48 \times 200 \\
 &= 122.496 \text{ kg}
 \end{aligned}$$

Apabila waktu panen mencapai 4 bulan dari masa persemaian, maka untuk setiap harinya, didapatkan pasokan sekam padi sebesar :

- Produksi sekam per hari:

$$\begin{aligned}
 Psh &= \frac{Tp}{h} \\
 &= \frac{122.496}{120} \\
 &= 1.020,8 \text{ kg sekam/hari}
 \end{aligned}$$

Untuk beberapa faktor seperti penyakit dan hama sehingga efisiensi 90%

$$1.020,8 \times 90\% = 918,72 \text{ kg sekam netto/hari}$$

Analisa Energi Listrik yang Bisa Dihasilkan

Berdasarkan referensi Abdul Kadir, 1995:

- Energi listrik yang bisa dibangkitkan 1 hari yaitu :

$$918,72 \times 4,652 = 4.273,88 \text{ kWh}$$
- Energi listrik yang dapat dibangkitkan yaitu:

$$\begin{aligned}
 W &= \frac{Wh}{H} \\
 &= \frac{4.273,88}{24} \\
 &= 178,078 \text{ kW}
 \end{aligned}$$

E. PENUTUP**Kesimpulan**

Dari hasil penelitian, pengujian dan perhitungan yang telah dilakukan maka dapat disimpulkan bahwa dari pembakaran sekam padi 119,75 kg, dapat dihasilkan energi kalor sebesar 477.400 kcal setara dengan 23,28 kWh listrik dimana efisiensi pembakaran sebesar 93%.

Dalam tugas akhir ini, penulis merancang *prototype* sederhana PLTU sekam padi dengan menggunakan beberapa peralatan bekas sehingga sedikit mengurangi efisiensi sistem pembangkitan energi. Dalam pengoperasiannya, *prototype* PLTU sekam padi mampu menghasilkan energi mekanik yang dihasilkan pada turbin sebesar 89,57 kJ/kg setara 24,8 Wh energi listrik, putaran rotor generator sebesar 350 rpm dan tegangan output generator 9 Volt.

Sekam yang dapat dimanfaatkan sebesar 1,02 ton/hari. Perkiraan energi listrik yang bisa dihasilkan sebesar 178,078 kW.

Saran

Penulis menyarankan agar penelitian ini dapat dilanjutkan oleh mahasiswa Teknik Elektro Unsrat. Adapun hal-hal yang penulis sarankan yaitu: Optimalisasi desain *prototype* PLTU sekam padi, sehingga dihasilkan output yang efisien, serta pemilihan peralatan dan komponen yang lebih selektif.

Bagi Jurusan Teknik Elektro Unsrat khususnya minat Teknik Tenaga Listrik agar supaya memiliki pembangkit listrik yang dikembangkan sendiri walaupun hanya sebuah *prototype*.

Kiranya pembangkit listrik dengan memanfaatkan sekam padi sebagai alternatif dapat dibuat dalam skala yang lebih besar.

DAFTAR PUSTAKA

- [1] A. Kadir, *Mesin Serempak*, Jakarta: Djambatan, 1983
- [2] B. Sorensen, *Renewable Energy Its Physics, Engineering, Use, Environmental Impacts, Economy and Planning Aspects Edisi Ketiga*, Amsterdam, New York, San Diego, Oxford, Edinburgh, Madrid, Philadelphia, St. Louis, London, Shannon, Rio de Janeiro, Paris. Elsevier Science, 2004
- [3] D. Marsudi, *Pembangkitan Energi Listrik Edisi Kedua*, Jakarta, Erlangga, 2005
- [4] F. E. Pongoh, *Studi Pemanfaatan Buah Jarak Pagar Sebagai Bahan Bakar Alternatif untuk PLTD di Sulawesi Utara*, Manado: Teknik, Universitas Sam Ratulangi, 2006

- [5] M. A.Laughton, A.C.Baker, J. C.Boddy, A. T.Chenhall, R.Clare, D. A.Gray, M. J.Grubb, R. S.Hackett, D. O.Hall, D. E.Lennard, C. W.Lewis, D.Lindley, D. L.Lidgate, G.Long, J. C.McVeigh, H. J.Moorhead, P. L.Surman, D. T.Swift-Hook, J. F.Walker, S. H.Webster, P. R.Wyman. *Renewable Energy Sources*,M. A.Laughton, Editor. London. Taylor & Francis Books, Inc,2003
- [6] M. J.Moran,H. N.Shapiro, *Fundamentals of Engineering Thermodynamics: SI Version Edisi Kelima*,The Atrium, Southern Gate, Chichester, West Sussex PO19 8SQ, England.John Wiley & Sons Ltd, 2006
- [7] P. Subekti, *Perhitungan Komparasi Energi Bahan Bakar Sekam Padi dengan Minyak Tanah*, Jurnal APTEK Vol. 4 No. 1, Universitas Pasir Pengaraian, 2012
- [8] R. Yon, *Dasar Teknik Tenaga Listrik*, Jogjakarta: ANDI, 1997