
PENGARUH BRAND IMAGE DAN WOM (WORD OF MOUTH) TERHADAP LOYALITAS KONSUMEN PADA RM.DAHSYAT WANEA

THE INFLUENCE OF *BRAND IMAGE* AND *WOM (WORD OF MOUTH)* ON CUSTOMER LOYALTY IN RM.DAHSYAT WANEA

Oleh :

Melias oliviana¹
Lisbeth Mananeke²
Christoffel Mintardjo³

^{1,2,3}Fakultas Ekonomi dan Bisnis, Jurusan Manajemen
Universitas Sam Ratulangi

Email:

¹meliasolivians@gmail.com

²lisbethmananeke@gmail.com

³christoffelmintardjo@gmail.com

ABSTRAK: Dengan *Brand Image* yang baik, dan *WOM (Word of Mouth)* yang diterima dengan positif maka konsumen akan loyal terhadap produk RM.Dahsyat Wanea dan akan membeli kembali produk bahkan sampai mempromosikannya kepada konsumen lainnya. Penelitian ini bertujuan untuk mengetahui pengaruh *Brand Image* dan *WOM (Word of Mouth)* terhadap loyalitas konsumen pada RM.Dahsyat Wanea. Metode analisis yang digunakan adalah analisis regresi linier berganda. Sampel yang digunakan sebanyak 100 konsumen dengan metode insidental sampling. Hasil dari penelitian ini menunjukkan bahwa secara simultan *Brand Image* dan *WOM (Word of Mouth)* berpengaruh signifikan terhadap loyalitas konsumen. Secara parsial brand image berpengaruh signifikan terhadap loyalitas kosumen dan wom berpengaruh signifikan terhadap loyalitas konsumen. *Brand Image* dan *WOM (Word of Mouth)* salah satu faktor penting agar konsumen loyal terhadap produk yang ditawarkan, karena dengan Brand image dan *WOM (word of mouth)* yang positif, maka akan terjadi Loyalitas konsumen.

Kata Kunci : *Brand Image*, *WOM (Word of Mouth)* , Loyalitas Konsumen

ABSTRACT: With a good *Brand Image*, and recieverd with possitive *WOM (Word of Mouth)* then consumer will be loyal towards home products packed on RM.Dahsyat Wanea and will buy the product bacj even to promote it to other consumer. this study aims to determine the influence of *Brand Image* and *WOM (Word of Mouth)* on customer loyalty in RM.Dahsyat Wanea. The method of analysis was done by mean of multiple linear regression analysis. The sample used as many as 100 of the consumer with the incidental sampling method. The results of this research show that simultaneously *Brand Image* and *WOM (Word of Mouth)* effect significantly to Consumer Loyalty. In partial *Brand Image* effect significantly to Customer Loyalty and *WOM (Word of Mouth)* effect significantly to Customer Loyalty. *Brand Image* and *WOM (Word of Mouth)* one factor important to let Customer Loyalty the product offered, due to its *Brand Image* and possitive *WOM (Word of Mouth)*, then it will happen the Customer Loyalty.

Keywords: *Brand Image* , *WOM (Word of Mouth)* , Customer Loyalty.

PENDAHULUAN

Latar Belakang

Perkembangan perekonomian Indonesia yang terus mengalami kemajuan juga berdampak di Sulawesi Utara, khususnya Kota Manado yang merupakan ibu kota Provinsi Sulawesi Utara. Maka dari itu restoran/rumah makan harus memiliki strategi untuk memasarkan dan memuaskan konsumen agar tidak kalah bersaing dengan pesaing lainnya. Strategi yang tepat dilakukan dengan harapan agar konsumen melakukan pembelian kembali dan tetap setia walaupun sudah ada produk yang ditawarkan oleh pesaing lainnya. Apabila seorang konsumen telah menjadi pelanggan yang loyal karena merasa kepuasannya terpenuhi, maka konsumen tersebut tidak akan beralih ke restoran/rumah makan lain yang sejenis.

Brand Image sangat berpengaruh penting dalam pengambilan keputusan konsumen untuk membeli produk yang ditawarkan restoran/rumah makan itu. Jika *Brand Image* produk tersebut baik maka itu dapat menjadi nilai penting bagi seorang konsumen untuk membeli produk tersebut. *WOM (Word of Mouth)* dapat terjadi saat memberikan pengalamannya atau bahkan sampai merekomendasikan produk tersebut kepada kerabat, keluarga maupun orang lainnya. Saluran komunikasi personal yang berupa ucapan atau perkataan dari mulut ke mulut (*Word of Mouth*) dapat menjadi metode promosi yang efektif karena pada umumnya disampaikan dari konsumen oleh konsumen dan untuk konsumen, sehingga konsumen atau pelanggan yang puas dapat menjadi media iklan bagi perusahaan. Loyalitas terjadi karena kepuasan pelanggan terhadap produk yang melebihi harapan konsumen. Konsumen dapat dikatakan loyal jika konsumen tersebut tetap setia membeli produk dan melakukan pembelian ulang secara konsisten bahkan sampai merekomendasikannya kepada orang lain.

Tujuan Penelitian

Berdasarkan rumusan masalah diatas, maka tujuan dari penelitian ini adalah untuk

1. Mengetahui pengaruh *Brand Image* dan *WOM (Word of Mouth)* terhadap Loyalitas Konsumen pada RM.Dahsyat Wanea
2. Mengetahui pengaruh *Brand image* terhadap Loyalitas Konsumen pada RM.Dahsyat Wanea.
3. Mengetahui pengaruh *WOM (Word of Mouth)* terhadap Loyalitas Konsumen pada RM.Dahsyat Wanea.

TINJAUAN PUSTAKA

Manajemen Pemasaran

American Marketing Association (AMA) yang dikutip oleh Kotler dan Keller (2009:5), mendefinisikan manajemen pemasaran sebagai berikut: "Manajemen pemasaran sebagai seni dan ilmu memilih pasar sasaran dan mendapatkan, menjaga, dan menumbuhkan pelanggan dengan menciptakan, menyerahkan, dan mengkomunikasikan nilai pelanggan yang unggul". Manajemen pemasaran bukan hanya mencari pelanggan baru namun mempertahankan pelanggan yang sudah ada dan membina hubungan dengan pelanggan tersebut.

Brand Image

Kotler dan Keller (2009:332) mendefinisikan citra merek adalah suatu kesan yang ada didalam benak konsumen mengenai suatu merek yang hal ini dibentuk oleh pesan dan pengalaman konsumen mengenai merek, sehingga menimbulkan citra yang ada dalam benak konsumen. *Brand Image* yang direfleksikan konsumen yang berpegang pada ingatan konsumen. Cara orang berpikir tentang sebuah merek secara abstrak dalam pemikiran mereka, sekalipun pada saat mereka memikirkannya, mereka tidak berhadapan langsung dengan produk. Membangun *brand image* yang positif dapat dicapai dengan strategi pemasaran yang kuat dan yang unik dan memiliki kelebihan yang ditonjolkan, yang membedakannya dengan produk lain.

WOM (Word of Mouth)

Hasan (2010:32), *WOM (Word of Mouth)* adalah Tindakan konsumen memberikan informasi kepada konsumen lain dari seseorang kepada orang lain (antarpribadi) non komersial baik merek, produk maupun jasa. Saluran komunikasi personal yang berupa ucapan atau perkataan dari mulut ke mulut (*word of mouth*) dapat menjadi metode promosi yang efektif karena pada umumnya disampaikan dari konsumen oleh konsumen dan untuk konsumen, sehingga konsumen atau pelanggan yang puas dapat menjadi media iklan bagi perusahaan.

Loyalitas Konsumen

Lovelock dan Wirtz (2011:338), dimana loyalitas merupakan keinginan pelanggan untuk terus berlangganan pada perusahaan dalam jangka waktu yang panjang, dan merekomendasikan produk tersebut kepada teman dan kolega. Loyalitas konsumen adalah sikap konsumen yang setia membeli produk secara konsisten atau secara berulang-ulang dan merekomendasikannya kepada orang lain.

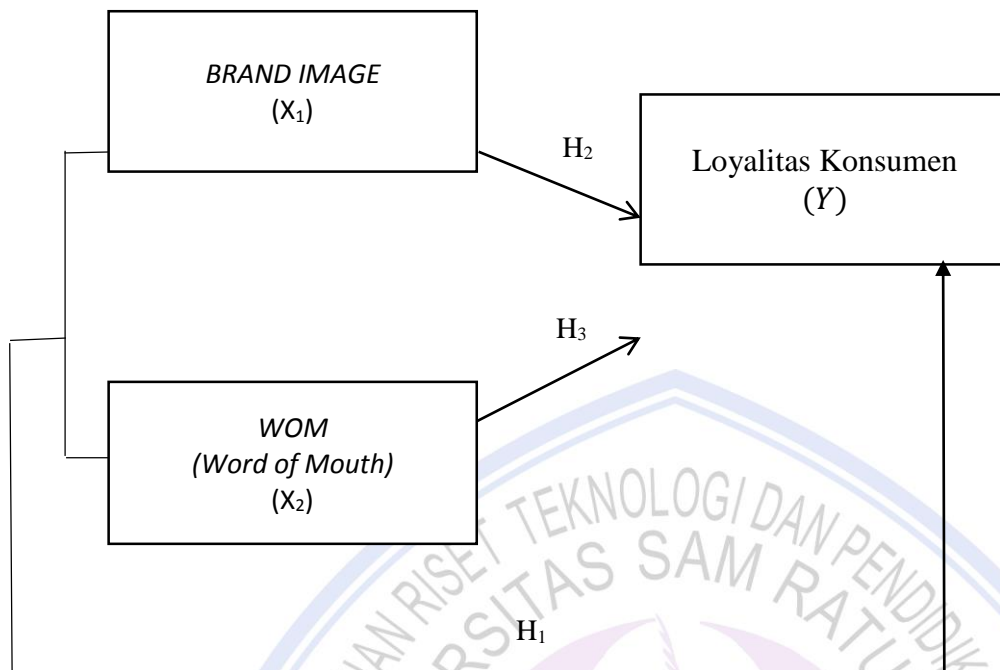
Penelitian Terdahulu

Nuprilianti (2016), meneliti tentang “Pengaruh *Personal Selling*, *Brand Image*, *Word Of Mouth* Terhadap Keputusan Pembelian Mobil” Penelitian ini bertujuan adalah untuk mengetahui pengaruh *personal selling*, *brand image* dan *word of mouth* terhadap keputusan pembelian mobil merek Toyota Pada PT Toyota Auto 2000 A. Yani Surabaya. Teknik analisa yang digunakan adalah analisa regresi berganda. Hasil pengujian menunjukkan *personal selling*, *brand image* dan *word of mouth* secara bersama-sama berpengaruh terhadap keputusan pembelian mobil merek Toyota pada PT Toyota Auto 2000 A. Yani Surabaya. Hasil pengujian juga menunjukkan variabel *personal selling*, *brand image* dan *word of mouth* masing-masing mempunyai pengaruh signifikan dan positif terhadap keputusan pembelian. Variabel yang mempunyai pengaruh yang dominan terhadap keputusan pembelian adalah *word of mouth*.

Rahmawati dan Suminar (2014), meneliti tentang “Pengaruh Kepuasan Dan Loyalitas Pelanggan Terhadap *Word Of Mouth* Pada Pelanggan Honda Motor Di Surabaya”. Penelitian ini bertujuan untuk mengetahui apakah peningkatan penjualan dan peningkatan produksi yang terjadi di perusahaan motor Honda adalah karena kepuasan, loyalitas, dan *word of mouth* pelanggan. Metode analisis yang digunakan adalah analisis regresi linier berganda dan analisis jalur. Data dikumpulkan melalui kuesioner survei. Hasilnya menunjukkan terdapat pengaruh yang signifikan dari kepuasan pelanggan terhadap loyalitas pelanggan, dan juga menemukan pengaruh yang signifikan dari loyalitas pelanggan terhadap *word of mouth*, serta pengaruh yang signifikan terhadap kepuasan pelanggan dari *word of mouth*, dan ditemukan juga pengaruh kepuasan pelanggan tidak langsung pada *word of mouth* melalui loyalitas pelanggan.

Ningrum dan Nilowardono (2016), meneliti tentang “Pengaruh Event Dan Brand Image Terhadap Minat Beli Produk Rokok Sampoerna A Mild Pada Pt Hm Sampoerna Area Marketing Surabaya”. Tujuan penelitian ini adalah untuk mengetahui sejauh mana pengaruh event dan brand image yang diselenggarakan mempunyai pengaruh terhadap minat beli produk. Metode yang digunakan adalah metode kuantitatif berdasarkan metode kuesioner, wawancara dan observasi. Untuk pengujian instrument menggunakan uji Validitas, dan Reliabilitas. Sedangkan untuk teknik analisis data menggunakan metode regresi linier berganda karena variabel yang digunakan lebih dari dua variabel, dengan uji F dan uji t. Hasil penelitian menunjukkan bahwa variabel event (X1), brand image (X2), secara simultan berpengaruh signifikan terhadap keputusan pembelian produk PT. HM Sampoerna (Y) hal ini terbukti dengan perhitungan uji F diperoleh $F_{hitung} 50,756 > F_{tabel} 3,09$. Nilai p sebesar $0,000 < 0,05$. Selain itu nilai Adjusted R Square yang sebesar 0,715 yang berarti besarnya pengaruh variabel bebas terhadap variabel terikat adalah 51,1%. Dan uji t diketahui bahwa secara parsial variabel Event tidak mempunyai pengaruh signifikan terhadap minat beli (Y).

Kerangka Penelitian



Gambar 2.2 Model Penelitian

Sumber : Kerangka Penelitian, 2017

Hipotesis

Hipotesis penelitian ini adalah :

H₁ : Brand Image dan WOM (Word of Mouth) secara simultan berpengaruh terhadap Loyalitas Konsumen pada RM. Dahsyat Wanea.

H₂ : Brand Image diduga secara parsial berpengaruh terhadap Loyalitas Konsumen pada RM. Dahsyat Wanea.

H₃ : WOM (Word of Mouth) diduga secara parsial berpengaruh terhadap Loyalitas Konsumen pada RM. Dahsyat Wanea.

METODE PENELITIAN

Jenis Penelitian

Jenis penelitian ini merupakan penelitian asosiatif merupakan penelitian yang bertujuan untuk mengetahui pengaruh ataupun juga hubungan antara dua variabel atau lebih.

Tempat dan Waktu Penelitian

Lokasi penelitian yang dilakukan yaitu pada Rumah Makan Dahsyat Wanea yang berlokasi di Komplek Wanea Plaza. Waktu penelitian mulai Februari 2017 s.d April 2017.

Populasi dan Sampel

Populasi adalah wilayah generalisasi yang terdiri atas: obyek/subyek yang mempunyai kualitas dan karakteristik tertentu yang ditetapkan oleh peneliti untuk dipelajari dan kemudian ditarik kesimpulannya (Sugiyono, 2014:115). Populasi pada penelitian ini adalah seluruh konsumen RM.Dahysat Wanea yang sudah membeli 2 kali. Jumlah populasinya adalah 59.495 konsumen. Sampel adalah bagian dari jumlah dan karakteristik yang dimiliki oleh populasi tersebut (Sugiyono, 2014:116).Sampel dalam penelitian ini sebanyak 100 responden.

Definisi Operasional Variabel

Variabel-variabel yang diukur dalam penelitian ini adalah sebagai berikut :

1. *Brand Image* (X_1) adalah suatu kesan yang ada didalam benak konsumen mengenai suatu merek yang hal ini dibentuk oleh pesan dan pengalaman konsumen mengenai merek,sehingga menimbulkan citra yang ada dalam benak konsumen (Kotler dan Keller, 2009:332).
2. *WOM(Word of Mouth)*(X_2)adalah tindakan konsumen memberikan informasi kepada konsumen lain dari seseorang kepada orang lain (antarpribadi) non komersial baik merek, produk maupun jasa (Hasan, 2010:32).
3. *Loyalitas Konsumen* (Y), pelanggan yang loyal memiliki ciri-ciri diantaranya adalah pelanggan yang melakukan pembelian ulang secara teratur, pelanggan yang mereferensikan kepada orang lain dan pelanggan yang tidak dapat dipengaruhi oleh pesaing untuk pindah pada produk yang lain (Griffin, 2005:3).

HASIL PENELITIAN DAN PEMBAHASAN

Hasil Penelitian

Tabel 1. Komposisi Responden Berdasarkan Usia

Usia	Jumlah	Persentase (%)
11 – 20	24	24%
21 – 30	47	47%
31 – 40	16	16%
≥ 41	13	13%
Total	100	100%

Sumber : Hasil Pengolahan Data, 2017.

Tabel 1 Menunjukkan bahwa yang paling banyak menjadi responden adalah usia 21 – 30 tahun sebanyak 47 responden (47%), kemudian diikuti oleh kelompok usia 11 – 20 tahun sebanyak 24 responden (24%), setelah itu diikuti oleh kelompok usia 31 – 40 tahun sebanyak 16 responden (16%), dan yang terakhir diikuti oleh kelompok usia ≥ 41 tahun sebanyak 13 responden (13%). Berdasarkan usia responden dalam penelitian ini, terlihat bahwa responden dengan usia 21 – 30 lebih banyak, ini menunjukkan jika kalangan 21 – 30 ini lebih menyukai makan di RM.Dahysat Wanea dikarenakan tempatnya yang nyaman, bersih, dan harganya yang terjangkau.

Pengujian Validitas dan Reliabilitas

Uji validitas yang digunakan adalah dengan melakukan korelasi *bilvariate* antara masing-masing skor indikator dengan total skor konstruk. Pertanyaan yang valid adalah pertanyaan yang r hitungnya lebih besar dibandingkan r tabel dan sebaliknya apabila r hitung lebih kecil dari r tabel maka pertanyaan dinyatakan tidak valid. Berikut ini adalah hasil pengujian Validitas sebagai berikut:

Tabel 2. Hasil Uji Validitas

Variabel	Indikator	<i>Corrected</i>		Keterangan
		<i>Item-Total Correlation</i>	r tabel	
BRAND IMAGE (X ₁)	X _{1,1}	0,512	0,196	Valid
	X _{1,2}	0,616	0,196	Valid
	X _{1,3}	0,520	0,196	Valid
	X _{1,4}	0,433	0,196	Valid
WOM (Word of Mouth) (X ₂)	X _{2,1}	0,537	0,196	Valid
	X _{2,2}	0,706	0,196	Valid
	X _{2,3}	0,539	0,196	Valid
	X _{2,4}	0,532	0,196	Valid
LOYALITAS KONSUMEN (Y)	Y ₁	0,461	0,196	Valid
	Y ₂	0,504	0,196	Valid
	Y ₃	0,575	0,196	Valid
	Y ₄	0,476	0,196	Valid

Sumber: Data Olahan (2017)

Tabel 2 Menunjukkan bahwa nilai dari r hitung lebih besar dibandingkan dengan nilai r tabel, berarti untuk uji kualitas data yang ditunjukkan dari uji validitas bahwa variabel *Brand Image*, *WOM*(*Word of Mouth*) dan *Loyalitas Konsumen* adalah valid.

Tabel 3. Hasil Uji Reliabilitas

Ghozali (2009:47) mengatakan yang dimaksud dengan reliabilitas adalah suatu angka yang menunjukkan konsistensi suatu alat ukur didalam mengukur objek yang sama. Pengujian dapat menggunakan metode *Alfa cronbach*, dengan cerita *Alfa cronbach* dari masing-masing variabel lebih dari 0.6 maka alat ukur dalam penelitian ini dapat dikatakan reliabel.

Tabel 3. Hasil Uji Reliabilitas

No	Variabel	Cronbach Alpha	Keterangan
1	<i>Brand Image</i> (X ₁)	0,728	Reliabel
2	<i>WOM</i> (<i>Word of Mouth</i>) (X ₂)	0,772	Reliabel
3	<i>Loyalitas Konsumen</i> (Y)	0,713	Reliabel

Sumber: Data Olahan (2017)

Pada tabel 3 hasil uji reliabilitas menunjukkan bahwa ketiga instrument variabel dinyatakan reliabel karena memiliki *Croanbach Alpha* $\geq 0,6$. Sehingga analisis data dapat dilanjutkan untuk memprediksi hubungan antar variabel sesuai dengan hipotesis yang diajukan.

Analisis Linier Berganda

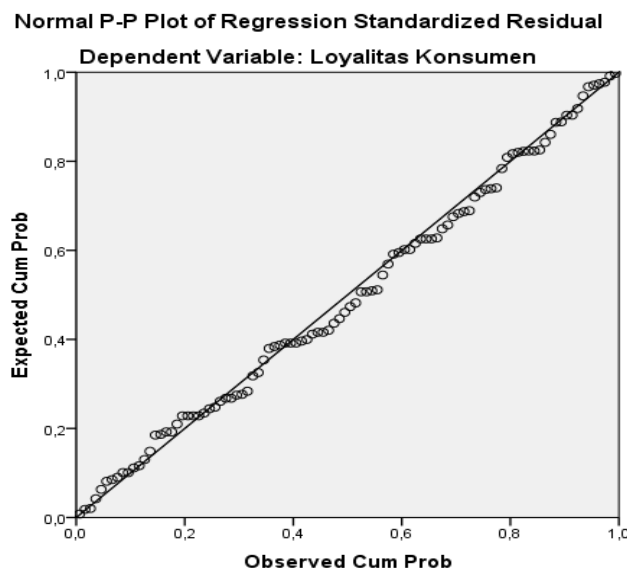
Uji Asumsi Klasik

Agar memperoleh hasil regresi linear yang baik maka harus menggunakan uji asumsi klasik yang meliputi uji normalitas, multikolinearitas dan heteroskedastisitas.

Uji Normalitas

Uji normalitas bertujuan untuk menguji apakah dalam model regresi, variabel bebas dan variabel terikat keduanya memiliki distribusi data normal atau tidak. Deteksi adanya normalitas yaitu dengan melihat penyebaran data atau titik pada sumber diagonal dari grafik.

Gambar 1. Hasil Uji Normalitas



Sumber: Data Olahan (2017)

Berdasarkan Gambar 1 Dapat dilihat bahwa data menyebar di sekitar garis diagonal dan mengikuti arah garis diagonal, maka data terdistribusi dengan normal sehingga dapat dikatakan model regresi telah memenuhi asumsi normalitas.

Uji Multikolinearitas

Uji multikolinearitas dapat dilihat dari nilai tolerance dan variance inflation factor (VIF). Jika nilai tolerance lebih besar dari 0,1 atau nilai VIF lebih kecil dari 10 maka dapat disimpulkan tidak terjadi multikolinearitas pada data yang akan diolah (Ghozali, 2009: 91).

Tabel 4. Hasil Uji Multikolinieritas

Variabel	Tolerance	VIF	Keterangan
Brand Image	.724	1.381	BebasMultikolinearitas
WOM (Word of Mouth)	.724	1.381	BebasMultikolinearitas

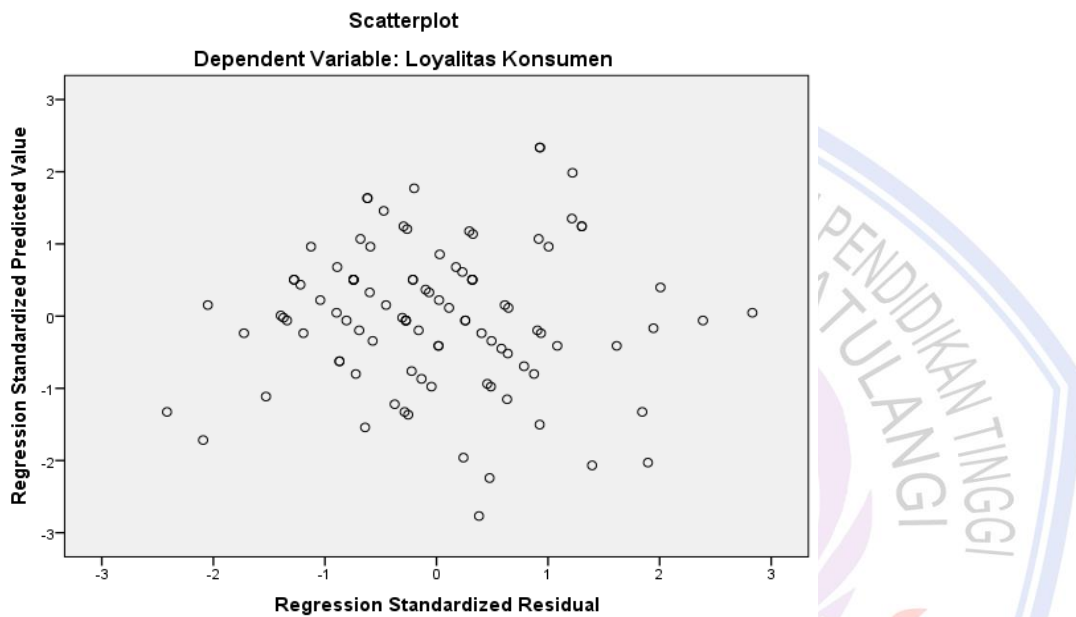
Sumber: Data Olahan (2017)

Berdasarkan tabel 4 menunjukkan bahwa output Coefficients terlihat bahwa nilai *Variance Inflation Factor* (VIF) variabel *Brand Image* di RM.Dahsyat Wanea (X_1) dan *WOM* (*Word of Mouth*) di RM.Dahsyat Wanea (X_2) adalah nilai VIF < 10 dan memiliki nilai tolerance > 0.1. Maka pada model regresi dalam penelitian ini terlihat bahwa nilai output pada *coeficients model* dikatakan tidak terjadi multikolinieritas.

Uji Heteroskedastisitas

Untuk mendeteksi ada atau tidaknya heterokedastisitas dapat dilihat dengan grafik plot antara nilai prediksi variabel terikat (ZPRED) dengan residualnya (SRESID). Jika tidak ada pola yang jelas, serta titik-titik menyebar diatas dan dibawah angka 0 pada sumbu Y, maka tidak terjadi heterokedastisitas (Ghozali, 2009: 91).

Gambar 2. Grafik Uji Heterokedastitas



Sumber: Data Olahan (2017)

Berdasarkan Gambar 2 terlihat bahwa dalam persamaan regresi ini tidak terdapat heterokedastitas. Hal ini terlihat dari penyebaran titik-titik memiliki pola yang tidak jelas, serta titik-titik tersebut menyebarkan di atas dan di bawah angka 0 pada sumbu Y, sehingga dalam persamaan ini tidak terjadi gejala heteroskedastisitas pada model regresi, sehingga data layak dipakai untuk memprediksi variabel Loyalitas Konsumen (Y).

Analisis Regresi Berganda

Analisis linier berganda digunakan untuk mengukur hubungan antara 2 atau lebih variabel independen terhadap variabel dependen.

Tabel 5. Hasil Regresi Linier Berganda**Coefficients^a**

Model		Unstandardized Coefficients		Standardized Coefficients	T	Sig.
		B	Std. Error	Beta		
	(Constant)	3,954	1,324		2,987	,004
1	Brand Image	,274	,092	,272	2,974	,004
	WOM	,441	,088	,458	5,009	,000

Sumber: Data Olahan (2017)

Berdasarkan tabel 5 diatas, diperoleh persamaan regresi linier berganda sebagai berikut :

$$Y = 3.954 + 0,274 X_1 + 0,441 X_2$$

Dari persamaan regresi linier berganda di atas, dapat menginformasikan bahwa :

1. Nilai konstanta sebesar 3.954, dimana nilai itu mempunyai arti bahwa Jika *Brand Image*(X_1) dan *WOM* (*Word of Mouth*)(X_2) secara serempak atau bersama-sama tidak mengalami perubahan atau sama dengan nol (0) maka besarnya Loyalitas Konsumen (Y) sebesar 3.954 satuan.
2. Koefisien regresi *Brand Image* di RM.Dahsyat Wanea (X_1) sebesar 0,274 yang artinya variabel *Brand Image* mempunyai pengaruh positif terhadap variabel Loyalitas Konsumen (Y). Nilai koefisien regresi ini mempunyai arti bahwa jika variabel *Brand Image* (X_1) bertambah 1 satuan, maka Loyalitas Konsumen (Y) juga akan mengalami kenaikan sebesar 0.274 satuan .
3. Koefisien regresi *WOM* (*word of mouth*) di RM.Dahsyat Wanea (X_2) sebesar 0,441 artinya variabel *WOM* (*word of mouth*) mempunyai pengaruh positif terhadap variabel Loyalitas Konsumen (Y). Nilai koefisien regresi ini mempunyai arti bahwa jika variabel *WOM* (*Word of Mouth*)(X_2) bertambah 1 satuan, maka Loyalitas Konsumen (Y) juga akan mengalami kenaikan sebesar 0,441 satuan.

Koefisien Korelasi dan Determinasi

1. Hasil koefisien korelasi atau R sebesar 0.643 halinimenunjukkanbahwahubungan*Brand Image* (X_1) dan *WOM* (*Word of Mouth*)(X_2) terhadapLoyalitas Konsumen (Y) pada RM.Dahsyat Wanea mempunyaihubungan yang positifyaitusebesar64.3%ataubisadikatakankeeratanhubungannyacukupkuat.
2. Hasil Koefisien Determinasi atau R square (r^2) adalah 0,414 yang menunjukkan bahwa variasi Loyalitas Konsumen pada RM.Dahysat Wanea (Y) dapat dijelaskan oleh variasi dari *Brand Image* di RM.Dahysat Wanea (X_1) dan *WOM* (*word of mouth*) di RM.Dahysat Wanea (X_2) 41.4 % , sementara sisanya sebesar 58.6 % dijelaskan oleh variabel-variabel lain yang tidak diteliti dalam penelitian ini. Dengan demikian variabel independen meliputi *Brand Image* (X_1) dan *WOM* (*Word of Mouth*)) (X_2) memiliki hubungan yang kuat terhadap Loyalitas Konsumen.

Pengujian Hipotesis**Pengujian Hipotesis Secara Simultan (Uji F)**

Pengujian dengan uji f dilakukan untuk mengetahui pengaruh variabel bebas secara bersama-sama terhadap variabel tidak bebas, dengan cara yaitu membandingkan angka taraf signifikan hasil perhitungan dengan taraf signifikan 0,05 sebagai berikut:

1. Jika f_{hitung} (sig) \leq 0,05 maka H_0 diterima dan H_a diterima.
2. Jika f_{hitung} (sig) $>$ 0,05 maka H_0 ditolak dab H_a diterima.

Hasil Pengujian model regresi untuk keseluruhan variabel menunjukkan nilai F hitung = 34,252 dengan signifikan $0.000 < 0.05$ atau kurang dari 5 %. Dengan menggunakan batas signifikan 0.05 hasil tersebut didapat bahwa nilai signifikan lebih kecil dari 0.05 dengan arah koefisien positif, dengan demikian diperoleh bahwa hipotesis yang menyatakan bahwa variabel *Brand Image* dan *WOM (Word of Mouth)* secara bersama-sama memiliki pengaruh yang signifikan terhadap Loyalitas Konsumen diterima.

Pengujian Hipotesis Secara Parsial (Uji t)

Uji statistik t pada dasarnya digunakan untuk menunjukkan seberapa jauh pengaruh satu variabel independen secara individual dalam menerangkan variabel dependen melakukan perbandingan dengan cara nilai-nilai t_{hitung} dengan nilai t_{tabel} pada $\alpha = 0,05$ menggunakan kriteria uji hipotesis dan uji t:

1. Jika $t_{hitung} \leq t_{tabel} (0,05)$, maka H_0 diterima sehingga H_a ditolak.
 2. Jika $t_{hitung} > t_{tabel} (0,05)$, maka H_0 ditolak sehingga H_a diterima.
1. Pengujian parsial diadakan dengan melakukan uji t hitung, mencari besarnya t hitung yang akan dibandingkan dengan t tabel. Pengujian t hitung digunakan untuk mengetahui kualitas keberartian regresi antara tiap-tiap variabel bebas (X) terdapat pengaruh atau tidak terhadap variabel terikat (Y). Variabel *Brand Image*, t hitung = 2.974, dengan signifikan $0.004 < 0.05$ maka dapat disimpulkan bahwa H_0 ditolak dan H_a diterima atau *Brand Image* (X_1) berpengaruh signifikan terhadap Loyalitas Konsumen (Y). Hasil ini berarti bahwa hipotesis yang menyatakan *Brand Image* berpengaruh terhadap Loyalitas Konsumen diterima.
 2. Variabel *WOM (Word of Mouth)* t hitung = 5.009, dengan signifikan $0.000 < 0.05$ maka dapat disimpulkan bahwa H_0 ditolak dan H_a diterima atau *WOM (Word of Mouth)* (X_2) berpengaruh signifikan terhadap Loyalitas Konsumen (Y). Hasil ini berarti bahwa hipotesis yang menyatakan *WOM (Word of Mouth)* berpengaruh terhadap Loyalitas Konsumen diterima.

Pembahasan

Pengaruh Secara Simultan *Brand Image* dan *WOM (Word of Mouth)* terhadap Loyalitas Konsumen

Berdasarkan hasil Uji Statistik uji F yang telah dilakukan oleh peneliti dapat dijelaskan bahwa *Brand Image* dan *WOM (Word of Mouth)* berpengaruh signifikan terhadap Loyalitas Konsumen dikarenakan tingkat signifikan yang ditunjukkan lebih kecil dari 0.05 yaitu 0.00. Hal ini berarti bahwa ada hubungan yang signifikan secara simultan atau bersama-sama dari *Brand Image* (X_1) dan *WOM (word of mouth)* (X_2) terhadap Loyalitas Konsumen (Y). Pengaruh model penelitian ini dari variabel *Brand Image* dan *WOM (Word of Mouth)* berdasarkan uji korelasi (R) sebesar 64.3%. Sedangkan berdasarkan uji determinasi (R^2) adalah sebesar 41.4% dan sisanya 58.6% dipengaruhi oleh variabel di luar penelitian ini. Ini mengartikan bahwa peran *Brand Image* dan *WOM (Word of Mouth)* mempengaruhi Loyalitas Konsumen pada RM.Dahsyat Wanea.

Pengaruh *Brand Image* terhadap Loyalitas Konsumen

Hasil penelitian ini menunjukkan bahwa *Brand Image* memberikan pengaruh positif dan signifikan terhadap Loyalitas Konsumen. Berdasarkan hasil uji statistik dapat dijelaskan bahwa *Brand Image* berpengaruh terhadap Loyalitas Konsumen pada RM.Dahsyat Wanea. *Brand Image* yang diberikan RM.Dahsyat Wanea sudah memenuhi yang diinginkan konsumen. RM.Dahsyat Wanea memberikan citra yang baik kepada konsumen, dengan memberikan produk yang baik, berkualitas, fasilitas yang modern dan harga yang terjangkau, membuat konsumen merasa puas dengan produk yang diberikan. Jika *brand image* memiliki kelebihan dibandingkan dengan produk yang ditawarkan oleh pesaing lainnya, maka konsumen memiliki kesan yang lebih pada suatu produk tersebut. Ketika konsumen sudah merasa puas dengan produk yang ditawarkan oleh RM.Dahsyat Wanea, maka konsumen akan melakukan pembelian kembali dan akan merekomendasikannya kepada konsumen baru. Penelitian ini didukung oleh Tomida (2016) yang menunjukkan bahwa citra merek mempunyai pengaruh positif dan signifikan terhadap loyalitas pelanggan.

Pengaruh *WOM (Word of Mouth)* terhadap Loyalitas Konsumen

Hasil penelitian menunjukkan bahwa *WOM (Word of Mouth)* berpengaruh terhadap Loyalitas Konsumen dengan nilai koefisien yang signifikan. Berdasarkan hasil uji statistik dapat dijelaskan bahwa *WOM (Word of Mouth)* berpengaruh terhadap Loyalitas Konsumen pada RM.Dahsyat Wanea. Selain itu berdasarkan nilai koefisien B variabel *WOM (Word of Mouth)* merupakan variabel yang paling tinggi berpengaruh terhadap

Loyalitas Konsumen dibandingkan variabel Brand Image. WOM (*Word of Mouth*) sangat mempengaruhi konsumen untuk membeli produk di RM.Dahsyat Wanea. Selain itu, *word of mouth* yaitu promosi dari mulut ke mulut, setiap harinya orang berbicara dengan yang lainnya, saling tukar pikiran, saling tukar informasi, saling berkomentar tentang produk pada RM.Dahsyat Wanea yang diyakini bahwa komunikasi dari mulut ke mulut bersifat lebih meyakinkan. Hasil penelitian Rahmawati (2014) menunjukkan terdapatnya pengaruh yang signifikan dari loyalitas pelanggan terhadap *Word of Mouth* pada pelanggan.

PENUTUP

Kesimpulan

Kesimpulan dari penelitian ini yaitu :

1. Hasil uji hipotesis ditemukan bahwa *Brand Image* dan *WOM (Word of Mouth)* memiliki pengaruh positif dan signifikan terhadap Loyalitas Konsumen pada RM.Dahsyat Wanea, sehingga hipotesis yang menyatakan bahwa diduga variabel *Brand image* dan *WOM (Word of Mouth)* secara simultan berpengaruh terhadap Loyalitas Konsumen pada RM.Dahsyat Wanea, dapat di terima.
2. Hasil uji hipotesis ditemukan bahwa *Brand Image* memiliki pengaruh positif dan signifikan terhadap Loyalitas Konsumen pada RM.Dahsyat Wanea, sehingga hipotesis yang menyatakan bahwa diduga variabel *Brand Image* berpengaruh terhadap Loyalitas Konsumen pada RM.Dahsyat Wanea, dapat di terima.
3. Hasil hipotesis ditemukan bahwa *WOM (Word of Mouth)* memiliki pengaruh positif dan signifikan terhadap Loyalitas Konsumen pada RM.Dahsyat Wanea, sehingga hipotesis yang menyatakan bahwa diduga variabel *WOM (Word of Mouth)* berpengaruh terhadap Loyalitas Konsumen pada RM.Dahsyat Wanea, dapat di terima.

Saran

Berdasarkan hasil penelitian dan pembahasan di atas, maka penulis memberi saran sebagai berikut :

1. Hasil penelitian menunjukkan bahwa *Brand Image* berpengaruh terhadap Loyalitas Konsumen, dan *WOM (Word of Mouth)* berpengaruh terhadap Loyalitas Konsumen. Namun dalam pengelolaan usahanya, sebaiknya manajemen RM.Dahsyat Wanea lebih memperhatikan faktor-faktor yang mempengaruhi Loyalitas Konsumen, hal ini ditujukan untuk lebih meningkatkan dorongan masyarakat untuk lebih memilih dan setia pada produk di RM.Dahsyat Wanea.
2. Manajemen RM.Dahsyat Wanea sebaiknya lebih meningkatkan *Brand Imagenya*, dikarenakan semakin baik *brand* dimata konsumen maka semakin banyak juga konsumen yang akan membeli dan loyal terhadap produk yang ditawarkan di RM.Dahsyat Wanea. Begitu juga dengan *WOM (Word of Mouth)* dapat ditingkatkan dengan cara memperbaiki lagi kualitas layanan dan produknya agar konsumen lebih merasa puas dan mau mempromosikannya kepada kerabat atau orang lain.
3. Penelitian ini yang diteliti hanya sebatas *Brand Image* dan *WOM (Word of Mouth)* terhadap Loyalitas Konsumen. Bagi peneliti lainnya yang akan melakukan penelitian, sebaiknya meneliti faktor-faktor lainnya yang memiliki keterkaitan dengan Loyalitas Konsumen untuk digunakan sebagai faktor baru. Penelitian ini belum memasukkan variabel atas aspek lain yang mungkin dapat mempengaruhi dan menyempurnakan hasil penelitian ini.

DAFTAR PUSTAKA

- Ghozali, Iman. 2009. *Aplikasi analisis multivariate dengan program SPSS*. Edisi Keempat. Penerbit Universitas Diponegoro. Semarang.
- Griffin R.W., dan Jill. 2005. *Customer Loyalty*. Edisi Revisi dan Terbaru. Alih Bahasa Dwi Kartini. Jakarta : Erlangga.
- Hasan, Ali. 2010. *Marketing dari Mulut ke Mulut*. Yogyakarta: Media Pressindo

Kotler, P., dan K. L., Keller. 2009. *Manajemen Pemasaran*. Jilid 1, Edisi Ketiga Belas, Terjemahan: Bob Sabran, MM. Jakarta: Erlangga.

Lovelock dan Wirtz. 2011. *Manajemen Pemasaran*. Indeks. Jakarta.

Ningrum, I, T, J., dan S., Nilowardono. 2016. *Pengaruh Event Dan Brand Image Terhadap Minat Beli Produk Rokok Sampoerna A Mild Pada Pt Hm Sampoerna Area Marketing Surabaya*. E-ISSN : 2407-7305 Vol.2, Nomor 1 Januari 2016. URL: ojs.narotama.ac.id

Nuprilianti, N. P. 2016. *Pengaruh Personal Selling, Brand Image, Word Of Mouth Terhadap Keputusan Pembelian Mobil*. Sekolah Tinggi Ilmu Ekonomi Indonesia (STIESIA) Surabaya. Jurnal Ilmu dan Riset Manajemen : Volume 5, Nomor 1, Januari 2016 ISSN : 2461-0593. URL: ejournal.stiesia.ac.id

Rahmawati, Y., dan B., Suminar. 2014. *Pengaruh Kepuasan Dan Loyalitas Pelanggan Terhadap Word Of Mouth Pada Pelanggan Honda Motor Di Surabaya*. STIE Perbanas Surabaya, Journal of Business and Banking Volume 4, No. 1, May 2014, pages 15 – 30. URL: journal.perbanas.ac.id

Sugiyono. 2014. *Metode Penelitian Bisnis*. Cetakan 18. Penerbit : Alfabeta. Bandung

Tomida, M., dan B., Satrio. 2016. *Pengaruh Harga Dan Citra Merek Terhadap Loyalitas Pelanggan Produk Footwear Yongki Komaladi*. Sekolah Tinggi Ilmu Ekonomi Indonesia (STIESIA) Surabaya, Jurnal Ilmu dan Riset Manajemen : Volume 5, Nomor 7, Juli 2016 ISSN : 2461-0593. URL: ejournal.stiesia.ac.id

