

# PERHITUNGAN WAKTU DAN BIAYA PADA PROSES PEMESINAN BENDA UJI TARIK

Christian Aidy Mosey<sup>1)</sup>, Rudy Poeng<sup>2)</sup>, Johan C. Neyland<sup>3)</sup>.

Jurusan Teknik Mesin-FT. UNSRAT, Manado-95115.

## ABSTRAK

Suatu mesin perkakas dituntut dapat memproduksi benda kerja (produk) yang bermutu tinggi, untuk itu diperlukan proses pengerjaan yang baik, benar dan tepat. Proses produksi benda kerja diawali dengan perencanaan langkah pengerjaan yang logis, seperti: menetapkan jenis proses mesin perkakas serta memilih material yang akan digunakan. Proses pembuatan tidak hanya berkaitan dengan faktor teknologi saja, melainkan berkaitan pula dengan faktor biaya dan kecepatan produksi demi untuk memenuhi target dan mencapai keuntungan yang optimal (optimasi).

Pada uji tarik, benda uji distandarisasi sesuai dengan mesin tarik yang akan digunakan. Bentuk benda uji merupakan faktor penting untuk menghindari terjadinya patah atau retak pada daerah grip atau yang lainnya.

Tujuan dari penelitian ini adalah menentukan waktu rata-rata pemesinan dan mendapatkan biaya total produksi dari proses pemesinan benda uji tarik. Benda uji tarik yang dijadikan obyek penelitian ini berbentuk penampang lingkaran menggunakan material besi beton dengan proses pemesinan bubut.

Dari hasil perhitungan waktu dan biaya yang dilakukan pada proses pemesinan benda uji tarik, didapat waktu pemesinan rata-rata 161,733 menit/benda uji dan biaya suatu produk benda uji Rp 63.483 per benda uji.

Kata kunci: Waktu proses, biaya produksi, benda uji tarik

## ABSTRACT

*A machine tool must be able to produce high-quality product. But a skilled operator also required. The process of workpiece production begins with planning a logical working steps, such as: specifying the type of machine tool's process and selecting the materials to be used. The production process is not only related to the technology, but also related to the cost factor and the production speed to achieve the target and optimum profits.*

*In the tensile test, the specimen is standardized according to the tensile machine that will be used. The shape of the tested specimen is essential in order to avoid cracking or fracture in the grip or others areas.*

*The purpose of this study are determining the average time of machining proces and getting the total cost of production of machining process of a tensile test specimen. The tensile test specimen were subjected on this experiment has a circular cross-sectiolan shape which made from concrete steel with the lathe machining proces.*

*Based on the result of the process of time and cost calculation, the tensile test specimens has an average machining time of 161,733 minutes per specimen and the cost Rp. 63.483 per specimen.*

*Keywords: Process time, production cost, the tensile test specimen*

## I. PENDAHULUAN

Dalam memproduksi suatu benda kerja dapat direncanakan langkah pengerjaan yang logis, menetapkan jenis proses mesin perkakas dan material yang akan digunakan. Akan tetapi suatu proses pembuatan tidak hanya berkaitan dengan faktor teknologi saja, melainkan berkaitan pula dengan faktor biaya dan kecepatan produksi demi untuk memenuhi target ataupun untuk mencapai keuntungan secepat mungkin.

## II. LANDASAN TEORI

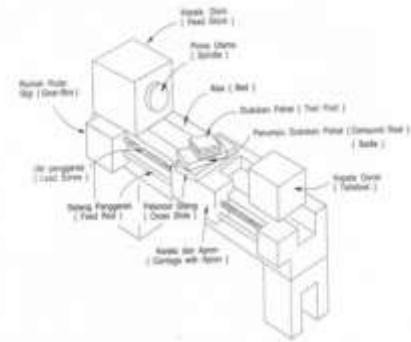
### 2.1 Pengertian Proses Pemesinan

Proses pemesinan adalah proses pemotongan/pembuangan sebagian bahan dengan maksud untuk membentuk produk yang diinginkan. Proses pemesinan yang biasa dilakukan di industri manufaktur adalah proses penyekrapan (*shaping*), proses penggurdian (*drilling*), proses pembubutan (*turning*), proses penyayatan/frais (*milling*), proses gergaji (*sawing*), proses *broaching*, dan proses gerinda (*grinding*).

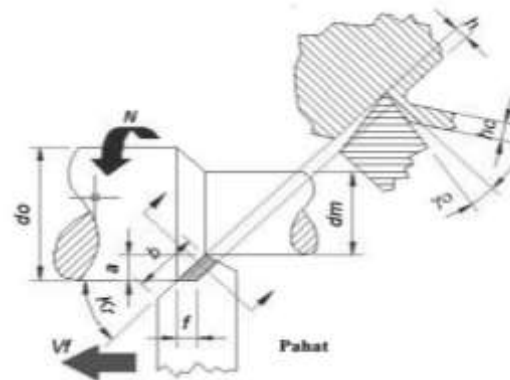
### 2.2 Mesin Bubut

Mesin Bubut adalah suatu Mesin perkakas yang digunakan untuk memotong benda yang diputar. Bubut sendiri merupakan suatu proses pemakanan benda kerja yang sayatannya dilakukan dengan cara memutar benda kerja kemudian

dikenakan pada pahat yang digerakkan secara translasi sejajar dengan sumbu putar dari benda kerja. Gerakan putar dari benda kerja disebut gerak potong relatif dan gerakan translasi dari pahat disebut gerak umpan.



Gambar 2.1 Mesin bubut (Rochim, 2002)



Gambar 2.2 Proses Bubut (Rochim, 2002)

### 2.3 Benda Uji Tarik

Benda uji tarik adalah benda kerja yang akan ditarik pada mesin tarik dengan cara menarik spesimen tersebut hingga putus. Benda uji tarik sebelum dilakukan pengujian harus dilakukan proses pemesinan sesuai dengan ukuran yang sudah distandarisasi, salah satunya dengan standar ASTM (*American Society for Testing and Material*). Pada umumnya

bentuk standar benda uji tarik penampang segi empat atau penampang lingkaran.

## 2.4 Optimasi Proses Pemesinan

Apabila jenis proses serta mesin perkakas telah ditetapkan, tindakan selanjutnya adalah menentukan jenis pahat yang akan digunakan sesuai dengan urutan/langkah pengerjaan.

### 2.4.1 Komponen Waktu Produksi

#### 1. Komponen waktu yang dipengaruhi oleh variabel proses

- Waktu pemotongan

$$t_c = \frac{l_t}{v_f} \text{ (menit)} \dots \dots \dots (2.1)$$

- Waktu penggantian pahat

Yaitu waktu penggantian pahat yang dibagi rata untuk sejumlah produk yang dihasilkan sejak pahat yang baru dipasang sampai pahat tersebut harus diganti karena aus. (Rochim, 2002)

$$t_{dcT} = t_d \cdot \frac{t_c}{T} \text{ (menit/produk) } \dots \dots (2.2)$$

#### 2. Komponen waktu yang bebas

Komponen waktu bebas merupakan waktu non produktif, dapat dirumuskan sebagai berikut: (Rochim, 2002)

$$t_a = t_{LW} + t_{AT} + t_{RT} + t_{UW} + \frac{t_s}{n_e} \text{ (menit/produk)} \dots \dots \dots (2.3)$$

#### 3. Waktu Pemesinan Rata-rata

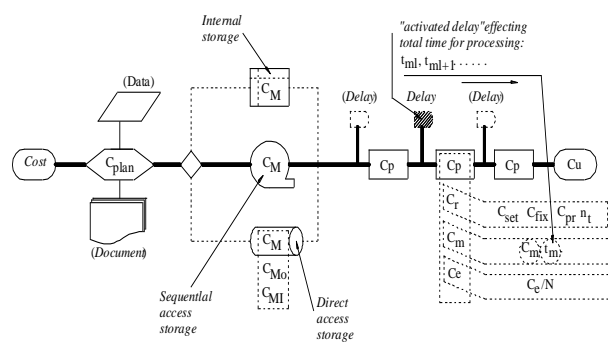
Dengan demikian waktu pemesinan perproduk rata-rata merupakan

penjumlahan komponen waktu pemotongan, penggantian pahat dan waktu bebas (non produktif) adalah: (Rochim, 2002)

$$t_m = t_a + t_c + t_{dcT} \text{ (menit)} \dots \dots \dots (2.4)$$

### 2.4.2 Komponen Biaya Produksi

Diagram alir biaya dasar, merupakan ilustrasi penentuan biaya produksi per unit produk, seperti diperlihatkan pada gambar 2.4.



Gambar 2.4 Diagram Alir Biaya Dasar (Rochim, 2002)

Biaya suatu produk ditentukan oleh biaya material (bahan dasar), biaya produksi dan biaya administrasi / persiapan / perencanaan produksi yang mungkin terdiri atas gabungan beberapa langkah proses pembuatan sebagaimana rumus berikut: (Rochim, 2002)

$$C_u = C_M + C_{plan} + \sum C_p \text{ (Rp/produk) } (2.5)$$

#### Biaya Material (Bahan Dasar)

Perancangan sistem material handling merupakan suatu komponen penting dalam perancangan fasilitas terutama yang berkaitan dengan desain tata

letak. Oleh karena itu, perancangan tata letak dan perancangan material *handling* selalu saling terkait satu dengan yang lain. Biaya bahan dasar  $C_M$  harus diuraikan seperti rumus berikut: (Rochim, 2002)

$$C_M = C_{Mo} + C_{Mi} \quad (\text{Rp/produk}) \dots\dots (2.6)$$

**Biaya Satu Proses dalam suatu Urutan Produksi**

Biaya produksi (suatu proses di antara beberapa urutan proses yang erat berkesinambungan) dapat diperinci menjadi biaya penyiapan dan peralatan (*special tooling, fixture*), biaya pemrosesan/pemesinan (*processing cost*), dan biaya bahan habis (*consumable/cutters/tools cost*) yaitu: (Rochim, 2002)

$$C_p = C_r + C_m + C_e \quad (\text{Rp/produk}) \dots\dots (2.7)$$

$$C_p = C_m + C_e \quad (\text{Rp/produk}) \dots\dots (2.8)$$

**Biaya Pemesinan (Pemrosesan)**

Biaya proses pemesinan dihitung berdasarkan waktu pemesinan rata-rata per produk dan biaya operasi (per satuan waktu; menit). Elemen biaya ini dipengaruhi oleh laju kecepatan produksi. (Rochim, 2002)

$$C_m = c_m \cdot t_m \quad (\text{Rp/produk}) \dots\dots (2.9)$$

**Biaya Operasi**

Biaya operasi ( $c_m$ ) persatuan waktu (menit) bagi suatu kesatuan produksi dapat dihitung berdasarkan biaya yang membentuknya dalam suatu periode

dibagi dengan jumlah menit kerja efektif per tahun. Biaya operasi per tahun merupakan gabungan dari biaya tetap dan biaya variabel yang selanjutnya dapat dikelompokkan sebagai biaya langsung dan biaya tak langsung, persamaannya yaitu: (Rochim, 2002)

$$c_m = \frac{C_f}{J} + \frac{C_d}{J} + \frac{C_i}{J} \quad (\text{Rp/menit}) \dots\dots (2.10)$$

Biaya operasi dapat ditentukan biaya tetap per tahun dan biaya langsung per tahun dibagi dengan jumlah menit kerja efektif per tahun, yaitu:

$$c_m = \frac{C_f}{J} + \frac{C_d}{J} \quad (\text{Rp/menit}) \dots\dots (2.11)$$

1. Biaya Tetap Per tahun

Biaya tetap per tahun ( $C_f$ ) merupakan beban yang dipikul perusahaan atas pemilikan suatu mesin produksi. Hal ini berhubungan dengan modal, dengan tambahan bunga, pajak dan asuransi. Sesuai dengan namanya, maka biaya ini tetap ada dan tidak peduli apakah mesin dan pabrik melakukan kegiatan yang produktif ataupun tidak sama sekali. Bentuk rumusnya adalah: (Rochim, 2002)

$$C_f = C_o \left( \frac{1}{y} + \frac{y+1}{2 \cdot y} I_{pti} \right) \quad (\text{Rp/tahun}) \dots\dots (2.12)$$

2. Biaya Langsung Per tahun

Persamaan untuk menghitung biaya langsung per tahun ( $C_d$ ) secara umum

akan sulit dibuat. Meskipun biaya operator dapat dipisahkan, maka masih ada biaya bahan bantu dan biaya yang harganya tidak mudah untuk ditetapkan terhadap suatu referensi tertentu selama periode satu tahun. (Rochim, 2002)

$$C_d = \text{Biaya operator pertahun} + (\text{Biaya daya permenit} \cdot J) \quad (\text{Rp/tahun}) \dots\dots\dots(2.13)$$

dimana:

$$\text{Biaya operator per tahun} = 12x (\text{upah operator}) (\text{Rp/tahun}) \dots\dots\dots(2.14)$$

$$\text{Biaya daya permenit} = (\text{daya nominal}) \times (\text{harga daya per kwh/60 menit}) \dots\dots\dots(2.15)$$

### 3. Kerja Efektif

$$\text{Untuk 1 minggu, 5 hari kerja : } J = 50 \times 5 \times 7 \times 60 = 105.000 \text{ menit/tahun}$$

$$\text{Untuk 1 minggu, 6 hari kerja : } J = 50 \times 6 \times 6 \times 60 = 108.000 \text{ menit/tahun}$$

$$\text{Diseragamkan : } J = 110.000 \text{ menit/tahun.}$$

### Biaya Pahat

Biaya pahat perlu ditetapkan sebagai komponen biaya yang terpisah karena mempunyai kaitan langsung dengan umur pahat yang merupakan variabel utama dalam proses pemesinan. (Rochim, 2002)

$$C_e = c_e \frac{t_c}{T} (\text{Rp/produk}) \dots\dots\dots(2.16)$$

Pahat (*tool/cutter*) merupakan bahan habis yang diperlukan dalam proses pemesinan. Biaya pahat dapat dihitung berdasarkan harga pokok mata potong

tersebut ditambah dengan biaya pendukungnya yaitu penyetalan dan/atau pengasahan. Biaya mata potong pahat yang dapat diasah, persamaannya adalah sebagai berikut:

$$c_e = \frac{C_{otb} + r_g \cdot c_g \cdot t_g}{r_g + 1} \quad (\text{Rp/matapotong}) \dots\dots\dots(2.17)$$

Biaya operasi proses pengasahan pahat, dapat menggunakan persamaan operasi pemesinan benda uji tarik (2.11), yaitu:

$$c_g = \frac{C_{fg}}{J} + \frac{C_{dg}}{J} (\text{Rp/menit}) \dots\dots\dots(2.18)$$

dimana,

$$C_{fg} = \text{biaya tetap per tahun} (\text{Rp/tahun})$$

$$= C_{og} \left( \frac{1}{y} + \frac{y+1}{2 \cdot y} I_{pti} \right) (\text{Rp/tahun}).$$

$$C_{og} = \text{harga pembelian mesin gerinda dengan peralatannya (Rp)}$$

$$C_{dg} = \text{biaya langsung; setengah biaya operator per tahun + biaya daya per tahun} (\text{Rp/tahun}) \dots\dots\dots(2.20)$$

## III. METODELOGI PENELITIAN

### 3.1 Tempat dan Waktu Penelitian

Tempat pelaksanaan penulisan ini dilakukan di Laboratorium Manufaktur Jurusan Teknik Mesin Fakultas Teknik Universitas Sam Ratulangi Manado.

Waktu pelaksanaan mulai 02 Oktober sampai 15 Desember 2013.

### 3.2 Bahan dan Peralatan

Bahan yang digunakan dalam penelitian adalah benda uji tarik besi beton S 45 C yang standar berbentuk penampang lingkaran. Sedangkan peralatan yang digunakan adalah mesin bubut, mesin gerinda dan pahat baja kecepatan tinggi (HSS, *High Speed Steel*).

### 3.3 Prosedur Penelitian

Penelitian ini dilaksanakan secara sistematis dan struktur pelaksanaannya dengan prosedur penelitian seperti pada gambar 3.1.



Gambar 3.1 Diagram Alir Prosedur Penelitian

### 3.4 Pengolahan Data

#### 3.4.1 Langkah Pengerjaan

Perhitungan kondisi pemesinan dibutuhkan perencanaan langkah atau

urutan pengerjaan yang logis. Proses pembuatan produk benda uji tarik bentuk penampang lingkaran yang dapat dilakukan proses pemesinan pada mesin bubut, seperti diuraikan pada tabel 3.1.

Tabel 3.1 Perencanaan langkah pengerjaan benda uji tarik

Langkah	Uraian	Gambar	Pemesinan
I	Meratakan perkukaan benda kerja		1
II	Bor Permukaan benda kerja		1
III	Pengupasan alur batas panjang benda uji		1
IV	Pengupasan diameter 16 mm		Kasar 3 Halus 1
X	Pengupasan diameter 10 mm		Kasar 6 Halus 1
XI	Pengupasan radius dan Champer		Radius 1x2 Champer 1x2
XII	Ulir		6

#### 3.4.2 Data Kondisi Pemotongan

Data kondisi pemotongan proses pemesinan benda uji tarik penampang lingkaran diperoleh dari hasil perencanaan langkah pengerjaan, ukuran benda uji tarik

yang standar dan mesin bubut. Asumsi pemotongan benda uji ini yaitu bahwa mata potong pahat pada posisi orthogonal (sudut potong utama,  $\kappa_r = 90^0$ ). Material yang digunakan proses pemesinan benda uji tarik yaitu besi beton S 45 C  $\phi$  3/4 inci (19,050 mm) dengan panjang 225 mm.

Adapun data kondisi pemotongan berdasarkan mesin bubut yang ada di Laboratorium Manufaktur Unsrat yang dilakukan pada setiap langkah proses pemesinan benda uji tarik bentuk penampang lingkaran, adalah sebagai berikut:

1. Langkah Meratakan Permukaan Benda Kerja  
Putaran ( $n$ )= 110 rpm  
Diameter ( $d_o$ )=19,050 mm
2. Langkah Bor Permukaan Benda Kerja  
Asumsi sama dengan langkah meratakan permukaan benda kerja.
3. Langkah Pengupasan Alur Batas Panjang Benda Uji  
Kedalaman potong ( $a$ )= 0,5 mm  
Putaran( $n$ ) =110rpm  
Diameter ( $d_o$ )= 19,050 mm
4. Langkah Pengupasan Kasar Diameter 16 mm  
Pengupasan kasar:  
Jumlah langkah pengupasan = 3  
Putaran ( $n$ ) =110 rpm  
Gerak makan ( $f$ ) =0,3 mm/r  
Panjang pemesinan ( $\ell_t$ ) =160 mm

Pengupasan halus:

- Jumlah langkah pengupasan = 1  
Putaran ( $n$ )=300 rpm  
Gerak makan ( $f$ ) =0,15mm/r  
Panjang pemesinan ( $\ell_t$ )= 160 mm

5. Langkah Pengupasan Kasar Diameter 10 mm

Pengupasan kasar:

- Jumlah langkah pengupasan = 6  
Putaran ( $n$ ) = 110 rpm  
Gerak makan ( $f$ ) =0.3 mm/r  
Panjang pemesinan ( $\ell_t$ ) =110 mm

Pengupasan halus:

- Jumlah langkah pengupasan = 1  
Putaran ( $n$ ) =300 rpm  
Gerak makan ( $f$ ) =0.15 mm/r  
Panjang pemesinan ( $\ell_t$ )=110 mm

6. Langkah Pengupasan *Champer*

- Jumlah pengupasan = 2  
Putaran ( $n$ )= 55 rpm  
Kedalaman potong ( $a$ ) = 1 mm  
Diameter ( $d_o$ ) = 16 mm

7. Langkah Pengupasan Radius

- Jumlah pengupasan = 2  
Putaran ( $n$ ) = 55 rpm  
Diameter benda kerja ( $d_o$ ) = 16 mm  
Kedalaman potong ( $a$ ) = 3 mm

8. Langkah Penguliran

- Jumlah penguliran = 6x2  
Putaran ( $n$ ) = 55 rpm  
Gerak makan ( $f$ ) = 0,25mm/r  
Panjang pemesinan ( $\ell_t$ ) = 20 mm

### 3.4.3 Data Harga Bahan Dasar, UMR dan Peralatan

Harga-harga bahan dasar, UMR (Upah Minimum Regional) dan peralatan/Mesin diperoleh dari pasaran internet (*up date* tahun 2013), yaitu sebagai berikut:

1. Harga besi beton S 45 C  $\phi$  19 mm = Rp 252000 (Lampiran 1)
  2. Harga mesin bubut = Rp 80000000 (Lampiran 2)
  3. Harga mata potong Pahat HSS = Rp 50000 (Lampiran 3)
  4. Harga mesin gerinda = Rp 235000 (Lampiran 4)
  5. Upah Minimum Regional (UMR) Sulut = Rp 1550000 (Lampiran 5)
  6. Harga center drill = Rp 50000 (Lampiran 6)
  7. Tarif listrik 2200 VA (31 Desember 2013) = Rp 1076 /kWh (Lampiran 7)
- (Berdasarkan mesin bubut Willer di Laboratorium Manufaktur 3.9A, 5V)

## IV. HASIL DAN PEMBAHASAN

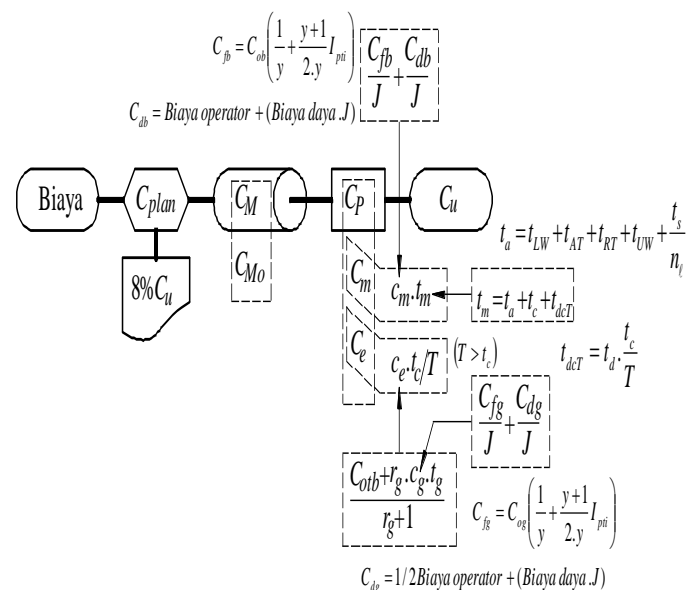
### 4.1 Hasil Pengamatan

Hasil pengamatan yang didapatkan dari penelitian perhitungan waktu dan biaya pada proses pemesinan uji tarik, adalah sebagai berikut:

1. Benda uji tarik yang dijadikan obyek dalam penelitian ini yaitu berbentuk

penampang lingkaran dengan standar ASTM (*American Society for Testing and Material*).

2. Proses pemesinan pada benda uji tarik, dilakukan dengan proses bubut, dengan kondisi pemotongan berdasarkan mesin bubut yang ada di Laboratorium Manufaktur.
3. Perhitungan kondisi pemesinan dibutuhkan perencanaan langkah atau urutan pengerjaan yang logis.
4. Perhitungan biaya proses pemesinan pada benda uji tarik, seperti diperlihatkan pada gambar 4.2.



Gambar 4.2 Diagram Alir Biaya Proses Pemesinan pada Benda Uji Tarik Bentuk Penampang Lingkaran

### A. Waktu Variabel Proses

Jumlah hasil perhitungan waktu pemotongan setiap langkah proses pemseinan pada benda uji tarik penampang lingkaran tersebut, seperti pada tabel 4.1



No	Langkah Proses	Waktu Pemotongan, $t_c$ (menit/langkah)
1	Meratatakan permukaan benda kerja	0,00145
2	Bor permukaan benda kerja	0,00145
3	Pengupasan alur batas benda uji tarik	0,00076
4	Pengupasan kasar diameter 16 mm	14,545
5	Pengupasan halus diameter 16 mm	3,556
6	Pengupasan kasar diameter 10 mm	20
7	Pengupasan halus diameter 10 mm	2,444
8	Pengupasan <i>champer</i>	0.00072
9	Pengupasan radius	0,00217
10	Penguliran	32
<b>Jumlah (menit/benda uji)</b>		<b>72,552</b>

- Waktu penggantian pahat

Berdasarkan persamaan (2.6):

$$t_{dcT} = t_d \cdot \frac{t_c}{T}$$

dimana waktu penggantian atau pemasangan pahat, diambil  $t_d = 30$  menit dan umur pahat diambil lebih besar dari jumlah waktu pemotongan, diambil  $T = 75$  menit. Dengan demikian:

$$t_{dcT} = 30 \cdot \frac{72,552}{75} = \mathbf{29,021}$$
 menit/benda uji.

### Waktu Bebas

Berdasarkan persamaan (2.7):

$$t_a = t_{LW} + t_{AT} + t_{RT} + t_{UW} + \frac{t_s}{n_e}$$

maka:

$$t_a = (0,02) + (0,08) + (0,05) + (0,01) + \left(\frac{60}{1}\right) = \mathbf{60,160}$$
 menit/benda uji.

### C. Waktu Pemesinan Rata-rata

Berdasarkan persamaan (2.8) dapat diketahui perhitungan waktu proses pemesinan benda uji tarik penampang lingkaran yang dilakukan proses bubut, adalah:

$$t_m = t_a + t_c + t_{dcT} = (60,160) + (72,552) + (29,021) = \mathbf{161,733}$$
 menit/benda uji

### Perhitungan Biaya

#### A. Biaya Persiapan

Untuk biaya persiapan 8 % dari biaya produksi benda uji tarik.

$$C_{plan} = (0,08) \cdot C_u$$

#### B. Biaya Material

Material yang digunakan pada proses pemesinan benda uji tarik, besi beton S 45 C berukuran diameter 19,050 mm yang ada dipasaran. Kebutuhan material dan biaya tersebut yaitu:

- Diketahui dari lampiran 1 harga besi beton S 45 C diameter 19,050 mm panjang 12 meter Rp 252.000.-
- Setiap meter harganya =  $\frac{252.000}{12} = \text{Rp } 21.000.-$

- Sedangkan kebutuhan proses pemesinan benda uji tarik dengan ukuran panjang 225 mm (0,255 meter). Jadi setiap benda uji tarik memerlukan biaya material sebesar  $C_{MO} = (21.000).(0,225) =$  Rp.4.725 per produk.
- Berdasarkan persamaan (2.11), maka biaya material untuk proses pemesinan produk benda uji tarik penampang lingkaran, adalah:

$$C_M = C_{Mo} = \text{Rp } 4.725/\text{benda uji.}$$

### C. Biaya Satu Proses dalam suatu Urutan Produksi

#### 1. Biaya Pemesinan

- Biaya Tetap per Tahun  
Perkakas yang digunakan dalam proses pemesinan benda uji tarik, sebagai biaya tetap yaitu mesin bubut dan center *drill*. Harganya seperti pada tabel 4.2.

Tabel 4.2 Jumlah Harga Pembelian Mesin/Peralatan

NO	Mesin/ peralatan	Jumlah	Harga
1	Mesin Bubut (Lampiran 2)	1	80.000.000
2	Center <i>drill</i> (Lampiran 6)	1	50.000
Jumlah Harga Pembelian Mesin/ Peralatan, $C_{ob}$ (Rp)			<b>80.050.000</b>

$$C_{fb} = C_{ob} \left( \frac{1}{y} + \frac{y+1}{2.y} I_{pti} \right)$$

$$= 80.050.000 \left( \frac{1}{10} + \frac{10+1}{2.(10)} 0,075 \right) =$$

Rp 11.307.063 per tahun.

#### 2. Biaya Pahat

- Biaya Tetap per Tahun  
Bila mesin gerinda perkakas berharga  $C_{og} = \text{Rp } 2.350.000.-$  (Lampiran 4) dengan penyusutan  $y = 10$  tahun, bunga-pajak-asuransi  $I_{pti} = 7,5\%$  maka dengan menggunakan persamaan (2.24) biaya tetap perkakas ini adalah:

$$C_{fg} = C_{og} \left( \frac{1}{y} + \frac{y+1}{2.y} I_{pti} \right)$$

$$= 2.350.000 \left( \frac{1}{10} + \frac{10+1}{2.(10)} 0,075 \right)$$

$$= \text{Rp } 331.938 \text{ per tahun}$$

#### D. Biaya Suatu Produk Benda Uji

Berdasarkan persamaan (2.9) dapat diketahui perhitungan biaya proses pemesinan benda uji tarik penampang lingkaran yang dilakukan proses bubut, adalah:

$$C_u = C_M + C_{plan} + \sum C_p$$

Dengan mensubstitusikan persamaan biaya persediaan, yaitu  $C_{plan} = (0,08).C_u$ , maka persamaan suatu produk menjadi:

$$C_u = C_M + (0,08).C_u + \sum C_p$$

$$C_u (1 - 0,08) = C_M + \sum C_p$$

$$C_u = \frac{C_M + \sum C_p}{(1 - 0,08)}$$

$$= \frac{(4.725) + (53.680)}{(1 - 0,08)} =$$

Rp **63.483** per benda uji.

## 4.2 Pembahasan

Dalam perhitungan waktu dan biaya pada proses pemesinan benda uji tarik, pembahasannya sebagai berikut:

1. Dari hasil perhitungan terhadap waktu yang dilakukan, diperoleh waktu pemesinan rata-rata yang dipengaruhi oleh komponen waktu variabel proses (waktu pemotongan dan waktu bebas) dan waktu bebas. Hasil komponen waktu tersebut adalah sebagai berikut:

- Waktu variabel proses

Waktu variabel proses dipengaruhi oleh waktu pemotongan dan waktu penggantian pahat. Hasilnya didapatkan:  $(t_c) = 72,552$  menit/benda uji. Sedangkan waktu penggantian pahat didapatkan:  $(t_{dcT}) = 29,021$  menit/benda uji

- Waktu bebas didapatkan:  $(t_a) = 60,160$  menit/benda uji.
- Waktu pemesinan rata-rata didapatkan:  $(t_m) = 161,733$  menit/benda uji

2. Dari hasil perhitungan terhadap biaya yang dilakukan, diperoleh biaya suatu produk benda uji yang dipengaruhi oleh komponen biaya persediaan, biaya material dan biaya satu proses dalam suatu urutan produksi. Hasil komponen biaya tersebut adalah sebagai berikut:

- Biaya persiapan didapatkan:  $(C_{plan}) =$  Rp 5.079 per benda uji.
- Biaya material didapatkan:  $(C_M) =$  Rp 4.725 per benda uji.
- Biaya satu urutan proses produksi didapatkan:  $(\sum C_p) =$  Rp 53.680 per benda uji.
- Biaya suatu produk benda uji didapatkan:  $(C_u) =$  Rp **63.483** per benda uji.

## V. PENUTUP

### 5.1 Kesimpulan

Dari hasil perhitungan waktu dan biaya pada proses pemesinan benda uji tarik, dapat diambil beberapa kesimpulan sebagai berikut:

1. Perhitungan terhadap waktu yang dilakukan pada proses pemesinan benda uji tarik berpenampang lingkaran, dipengaruhi oleh komponen waktu variabel proses (waktu pemotongan dan waktu bebas) dan waktu bebas untuk mendapatkan waktu pemesinan rata-rata, yaitu **161,733** menit/benda uji.
2. Perhitungan terhadap biaya yang dilakukan pada proses pemesinan benda uji tarik berpenampang lingkaran, dipengaruhi oleh komponen biaya persiapan, biaya material dan biaya satu proses dalam suatu urutan

produksi untuk mendapatkan biaya suatu produk benda uji, yaitu Rp **63.483** per benda uji.

## 5.2 Saran

Perhitungan waktu dan biaya pada proses pemesinan benda uji tarik. Saran yang diberikan adalah:

1. Perlu dilakukan perhitungan waktu dan biaya pada proses pemesinan lainnya agar diperoleh perbandingan simulasi perencanaan biaya produksi yang lebih baik.
2. Diharapkan ada pengembangan penggunaan *software* dari perhitungan waktu dan biaya ini, agar mampu untuk melakukan perencanaan biaya produk kerja lainnya.

## DAFTAR PUSTAKA

- Lengkong, J. 2007. Optimasi Proses Pembuatan Lengan Bike Lift dengan Penggerak Dongkrak Hidrolik, Skripsi Teknik Mesin Universitas Sam Ratulangi, Manado.
- Letelay, B, 2011. Rekalkulasi Ongkos Produksi Mesin Pencacah Rumput Pakan Ternak Sapi, Skripsi Teknik Mesin Universitas Sam Ratulangi, Manado.
- Mirino, Y. 2012. Analisis Pengaruh Dimensi Komponen Alat Angkat Kendaraan Niaga Terhadap Biaya

Produksi, Skripsi Teknik Mesin Universitas Sam Ratulangi, Manado.

Rochim, T. 2002. Optimisasi Proses Pemesinan, Laboratorium Teknik Produksi Mesin Institut Teknologi Bandung.

Walewangko, R. 2013. *Reanalysis* Sifat Mekanis Material Komponen Alat angkat Kendaraan Niaga Kapasitas 2 Ton, Skripsi Teknik Mesin Universitas Sam Ratulangi, Manado.

Optimasi Proses Pemesinan, Binus University. 2007