

Tinjauan Terhadap Perancangan Sistem Plambing Air Bersih Dan Air Buangan Pada Laboratorium Fakultas Teknik Universitas Sam Ratulangi Manado

Rivo Matero^{#1}, Roski R. I. Legrans^{#2}, Isri R. Mangangka^{#3}

[#]Jurusan Teknik Sipil, Universitas Sam Ratulangi
Jl. Kampus UNSRAT Kelurahan Bahu, Manado, Indonesia, 95115

¹rivomatero98@gmail.com,

²legransroski@unsrat.ac.id,

³isri.mangangka@unsrat.ac.id

Abstrak

Penelitian ini dilakukan karena kebutuhan air bersih dalam suatu bangunan sangatlah penting khususnya Gedung Laboratorium Fakultas Teknik Universitas Sam Ratulangi Manado dengan desain bangunan bertingkat 3 (tiga) lantai yang berlokasi di Jln. Jl. Kampus UNSRAT Kelurahan Bahu, Manado, Indonesia, dan saat ini telah dilengkapi dengan sistem plambing air bersih dan air buangan. Dari kondisi sistem plambing Gedung Laboratorium Fakultas Teknik Universitas Sam Ratulangi Manado masih banyak yang mengalami kekurangan kebutuhan air bersih bahkan ada beberapa alat plambing yang tidak terlayani di duga kurangnya tekanan air, maka perlu ditinjau kesesuaian sistem plambing yang ada dengan berdasarkan SNI 8153:2015 tentang sistem plambing pada bangunan yang telah menjadi acuan normatif di Indonesia. Juga untuk sistem plambing pada air buangan harus ditinjau kesesuaiannya berdasarkan SNI 8153:2015 sehingga dapat mengontrol air buangan dan dapat menciptakan lingkungan yang sehat. dalam analisa dibuat per unit yaitu unit A, B, C dan Unit Toilet. Hasil perhitungan untuk Unit A : i) pemakaian air rata-rata per hari, (Q_d) = 14.61654495 m³/hari, ii) pemakaian air pada jam puncak (Q_h -max) = 3.197369208 m³/jam, iii) pemakaian air pada menit puncak (Q_m -max) = 0.106578974 m³/menit, iv) kapasitas tangki atas (VR) = 2.66447434 m³, dan v) kapasitas tangki bawah (VE) = 4.872182 m³. Untuk Unit B, diperoleh hasil : i) pemakaian air rata-rata per hari (Q_d) = 8.981223552 m³/hari, ii) pemakaian air pada jam puncak (Q_h -max) = 1.96464265 m³/jam, iii) pemakaian air pada menit puncak (Q_m -max) = 0.065488088 m³/menit, iv) kapasitas tangki atas (VR) = 1.63 m³, dan v) kapasitas tangki bawah (VE) = 2.9937 m³. Untuk Unit C, diperoleh hasil : i) pemakaian air rata-rata per hari (Q_d) = 6.63607657 m³/hari, ii) pemakaian air pada jam puncak (Q_h -max) = 1.451641749 m³/jam, iii) pemakaian air pada menit

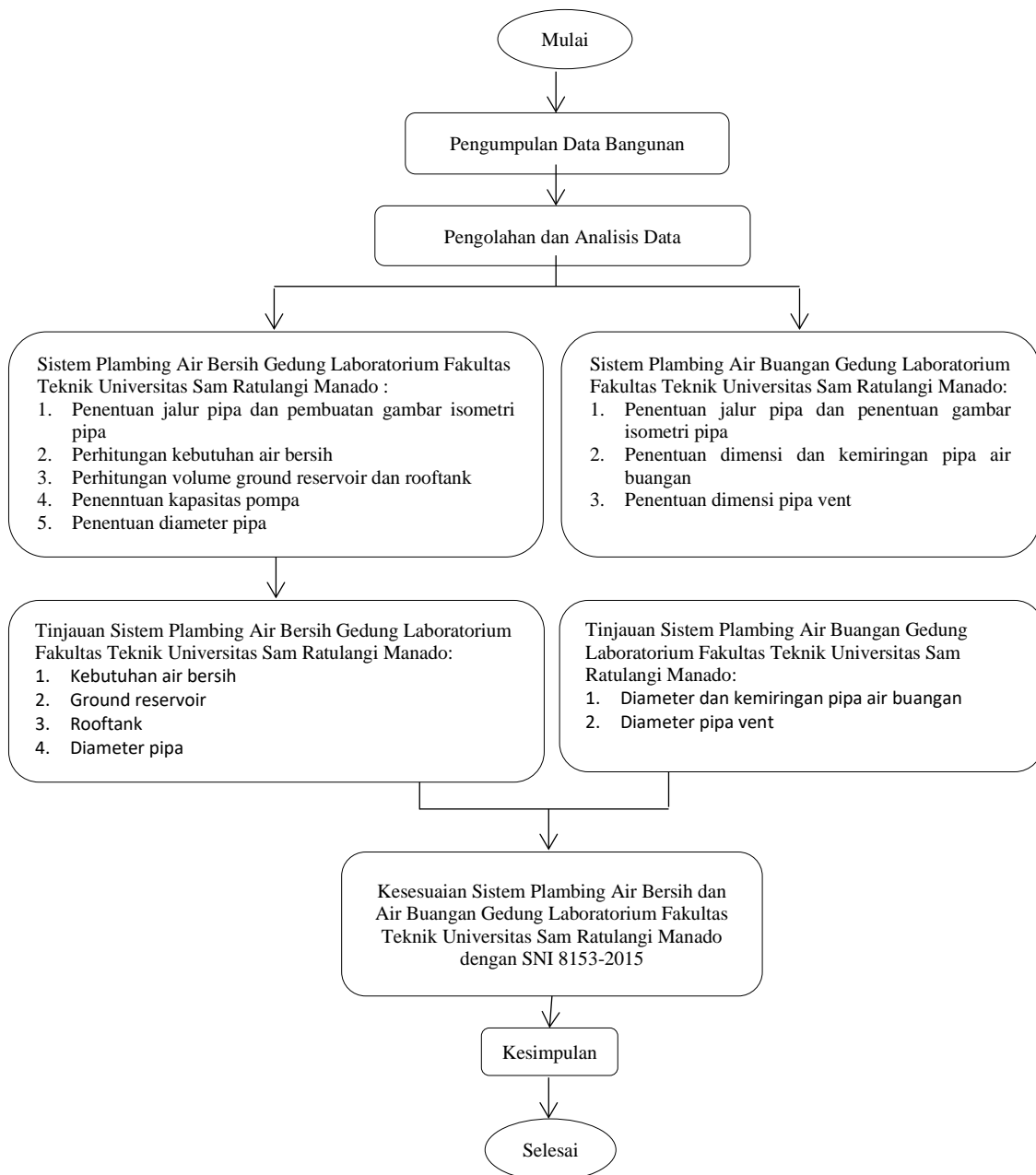
puncak (Q_m -max) = 0.048388058 m³/menit, iv) kapasitas tangki atas (VR) = 1.209701 m³, dan v) kapasitas tangki bawah (VE) = 2.212026 m³. Untuk Unit Toilet, diperoleh hasil : i) pemakaian air rata-rata per hari (Q_d) = 30.24 m³/hari, ii) pemakaian air pada jam puncak (Q_h -max) = 6.62 m³/jam, iii) pemakaian air pada menit puncak (Q_m -max) = 0.22 m³/menit, iv) kapasitas tangki atas (VR) = 12.94275 m³, dan v) kapasitas tangki bawah (VE) = 10.08 m³. Hasil analisa sistem plambing air bersih yakni untuk unit A : pipa shaf berukuran 1 inci, pipa cabang berukuran 1 inci, dan pipa alat plambing berukuran 1/2 inci, untuk unit B : pipa shaf berukuran 1 1/4 inci, pipa cabang berukuran 1 inci, dan pipa alat plambing berukuran 1/2 inci, untuk unit C : pipa shaf berukuran 1 inci, pipa cabang berukuran 1 inci, dan pipa alat plambing berukuran 1/2 inci dan untuk unit toilet : pipa shaf berukuran 1 1/2 inci, pipa cabang berukuran 1 1/4 inci, dan pipa alat plambing berukuran 1/2 inci. Hasil-hasil tersebut masih sama dengan perencanaan oleh pihak pengembang, dimana untuk keseluruhan pipa air bersih menggunakan pipa berukuran 1/2 inci. Hasil analisa terhadap sistem plambing air buangan grey water adalah menggunakan pipa shaf berukuran 3 inci, pipa cabang dan pipa perangkat yang masing-masing berukuran 3 inci. Hasil analisa terhadap sistem plambing air buangan black water seluruhnya menggunakan pipa berukuran 4 inci. Sistem plambing air buangan yang dimiliki gedung laboratorium FATEK UNSRAT saat ini sesuai dengan hasil analisa, dimana keseluruhannya memenuhi ketentuan dalam SNI 8153:2015

Kata kunci - laboratorium fakultas Teknik UNSRAT, sistem plambing air bersih, sistem plambing air buangan, SNI 8153:2015

I. PENDAHULUAN

Saat ini gedung Laboratorium Fakultas Teknik Universitas Sam Ratulangi Manado sudah mulai digunakan tetapi belum maksimal karena masih melengkapai alat-alat yang dibutuhkan juga kebutuhan air bersih belum mencukupi di duga karena kurangnya tekanan air yang keluar pada alat plambing sangat kecil bahkan beberapa alat plambing yang tidak terlayani. Kurang efektifnya kebutuhan air bersih akan mengganggu aktivitas mahasiswa yang melakukan kegiatan praktikum pada gedung laboratorium tersebut juga staf pengguna laboratorium .

Pada instalasi plambing sering ditemukan tekanan air yang kurang sehingga debit pengaliran air bersih mengalir dengan debit yang kecil terutama pada lantai teratas dari bangunan dikarenakan tekanan air bersih yang digunakan dibawah tekanan minimal yang dipersyaratkan. Pada perancangan sistem plambing ini diperlukan sistem distribusi air bersih yang sesuai dengan jenis bangunan sehingga tekanan dan debit pengaliran air bersih pada masing-masing lantai dapat terpenuhi.



Gambar 1. Diagram Alir Penelitian

II. METODOLOGI PENELITIAN

A. Lokasi Penelitian

Penelitian ini dilaksanakan di Laboratorium Fakultas Teknik Universitas Sam Ratulangi yang berlokasi di Jln. Kampus UNSRAT Kelurahan Bahu, Manado.

B. Tahapan Penelitian

Penelitian ini dilakukan dengan tahapan sebagai berikut:

- a. Survei lokasi pengumpulan data dan informasi berupa denah lantai bangunan dan gambar plambing air bersih dan gambar plambing air buangan;
- b. Studi pustaka dimaksudkan untuk mendapat informasi tentang SNI.
- c. Analisa data berupa perhitungan kebutuhan air bersih, diameter pipa air bersih, diameter pipa air buangan, pipa vent dan isometrik sistem plambing.

- d. Tinjauan kesesuaian sistem plambing air bersih dan air buangan pada gedung laboratorium terhadap SNI 8153:2015.
- e. Pengumpulan data, yang meliputi data denah setiap lantai bangunan dan sumber air.

III. HASIL DAN PEMBAHASAN

A. Kebutuhan Air Bersih

Jumlah pengguna Gedung Laboratorium Fakultas Teknik Universitas Sam Ratulangi dihitung dengan menggunakan metode luas lantai efektif. Kebutuhan air bersih adalah hasil kali jumlah pengguna dengan kebutuhan air per orang menurut fungsi lantai bangunan. Hasil analisa kebutuhan air bersih yang dilakukan untuk Laboratorium Fakultas Teknik Unit A, Unit B, Unit C dan Unit Toilet dapat dilihat pada Tabel 1, Tabel 2, Tabel 3 dan Tabel 4.

TABEL 1. PERHITUNGAN KEBUTUHAN AIR BERSIH BERDASARKAN LUAS LANTAI UNIT A

Lantai	Jumlah Penghuni	Kebutuhan Air Bersih (m ³ /hari)	Kebutuhan Air Bersih Rata2 + 20% (m ³ /hari)	Kebutuhan Air Bersih pada 8 Jam Kerja (m ³ /jam)	Kebutuhan Air Bersih pada Jam Puncak (m ³ /jam)	Kebutuhan Air Bersih pada Menit Puncak (m ³ /menit)	Kebutuhan Air Rata2 (m ² /det)
Lantai dasar	41	4.06015	4.872181	0.609022	1.065789	0.035526	0.00059
Lantai dua	41	4.06015	4.872181	0.609022	1.065789	0.035526	0.00059
Lantai tiga	41	4.06015	4.872181	0.609022	1.065789	0.035526	0.00059
Total	122	12.1804	14.61654	1.827068	3.197369	0.106578	0.00177

Sumber : Hasil Analisis (2020)

TABEL 2. PERHITUNGAN KEBUTUHAN AIR BERSIH BERDASARKAN LUAS LANTAI UNIT B

Lantai	Jumlah Penghuni	Kebutuhan Air Bersih (m ³ /hari)	Kebutuhan Air Bersih Rata-rata + 20% (m ³ /hari)	Kebutuhan Air Bersih pada 8 Jam Kerja (m ³ /jam)	Kebutuhan Air Bersih pada Jam Puncak (m ³ /jam)	Kebutuhan Air Bersih pada Menit Puncak (m ³ /menit)	Kebutuhan Air Rata2 (m ³ /det)
Lantai dasar	24.94	2.494	2.9934	0.3742	0.6548	0.0218	0.00036
Lantai dua	24.94	2.494	2.9937	0.3742	0.6548	0.0218	0.00036
Lantai tiga	24.94	2.494	2.9937	0.3742	0.6548	0.0218	0.00036
Total	74.84	7.484	8.9812	1.1226	1.9646	0.0654	0.00109

Sumber : Hasil Analisis (2020)

TABEL 3. PERHITUNGAN KEBUTUHAN AIR BERSIH BERDASARKAN LUAS LANTAI UNIT C

Lantai	Jumlah Penghuni	Kebutuhan Air Bersih (m3/hari)	Kebutuhan Air Bersih Rata2 + 20% (m3/hari)	Kebutuhan Air Bersih pada 8 Jam Kerja (m3/jam)	Kebutuhan Air Bersih pada Jam Puncak (m3/jam)	Kebutuhan Air Bersih pada Menit Puncak (m3/menit)	Kebutuhan Air Rata2 (m3/det)
Lantai dasar	20.808	2.0808	2.4969	0.3121	0.5462	0.01820	0.00030
Lantai dua	13.684	1.3684	1.6421	0.2052	0.3592	0.01197	0.00020
Lantai tiga	20.808	2.0808	2.4969	0.312	0.5462	0.01820	0.00030
Total	55.300	5.5300	6.6360	0.8295	1.4516	0.04838	0.0008065

Sumber : Hasil Analisis (2020)

TABEL 4. PERHITUNGAN KEBUTUHAN AIR BERSIH BERDASARKAN LUAS LANTAI UNIT TOILET

Perhitungan Kebutuhan Air Bersih Berdasarkan Jumlah Penghuni						
Jumlah Penghuni	Kebutuhan Air Bersih (m3/hari)	Kebutuhan Air Bersih Rata2 + 20% (m3/hari)	Kebutuhan Air Bersih pada 8 Jam Kerja (m3/jam)	Kebutuhan Air Bersih pada Jam Puncak (m3/jam)	Kebutuhan Air Bersih pada Menit Puncak (m3/menit)	Kebutuhan Air Rata2 (m3/det)
252	25.2	30.24	3.78	6.62	0.22	0.00368

Sumber : Hasil Analisis (2020)

B. Diameter Pipa Sistem Plambing Air Bersih Berdasarkan SNI 8153:2015

Diameter pipa air bersih pada masing-masing unit ditentukan berdasarkan kebutuhan air bersih pada tiap

unit menurut SNI 8153:2015. Perbandingan diameter pipa air bersih yang ada saat ini dengan diameter pipa menurut SNI 8153:2015 ditampilkan pada Tabel 5.

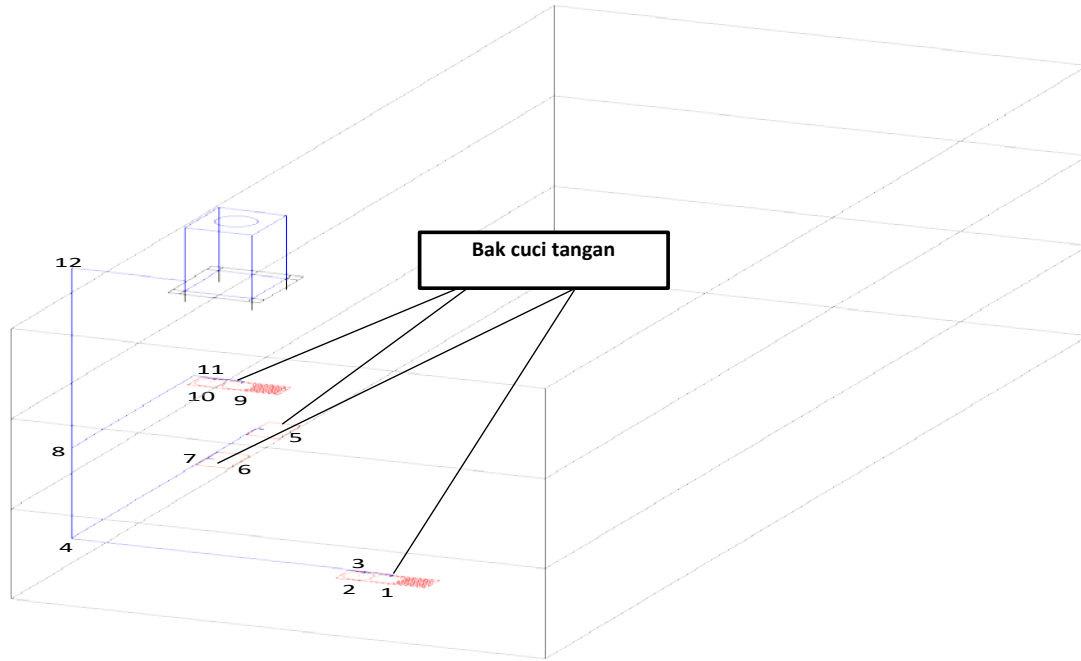
TABEL 5. PERBANDINGAN DIAMETER PIPA SISTEM PLAMBING AIR BERSIH

No.	Perpipaan	Diameter (inci)				
		Laboratorium Fakultas Teknik	Hasil Analisa			
			Unit A	Unit B	Unit C	Toilet
1.	Pipa dari ground reservoir ke rooftank	2	1	1 ¼	1	1 ½
2.	Pipa vertical	2	1	1 ¼	1	1 ½
3.	Pipa horizontal	1 ¼	1	1	1	1 ¼
4.	Pada alat plambing	½	½	½	½	½
5.	Head loss	10 m	1.0496 m	2.3418 m	1.2506 m	3.1825 m

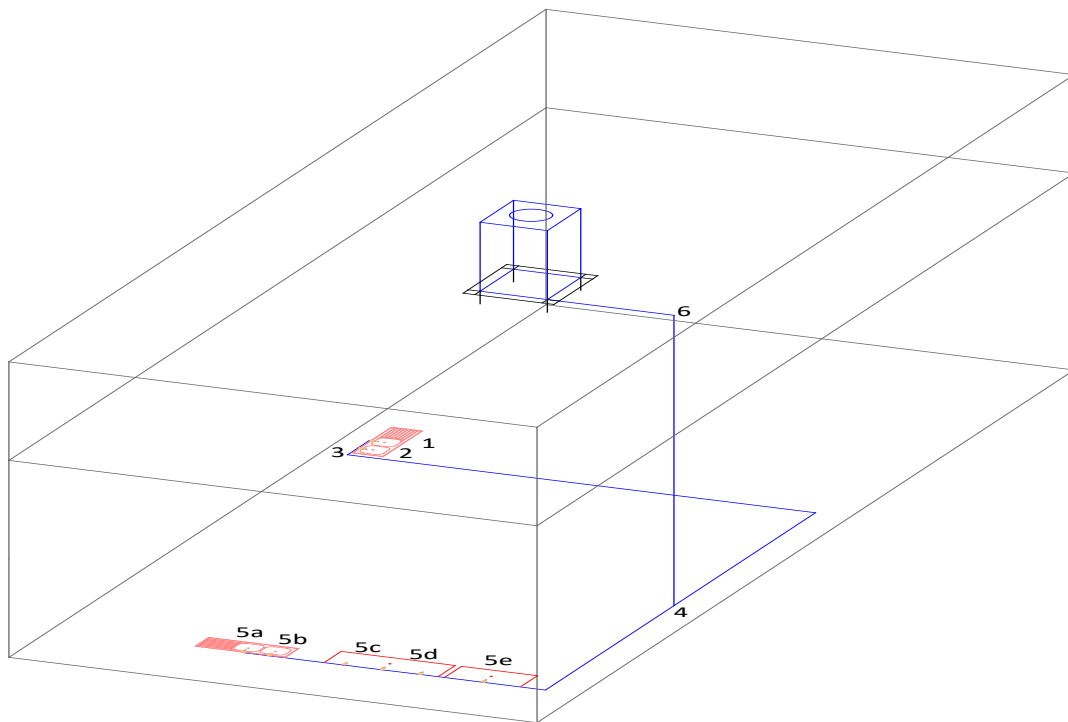
Sumber : Hasil Analisis (2020)

Pada hasil yang ditampilkan dalam Tabel 5 terlihat bahwa diameter pipa sistem plambing air bersih saat ini sesuai dengan ketentuan dalam SNI 8153:2015 (ukuran diameter minimum). Perbedaan pada hasil analisa *headloss* disebabkan oleh pembagian gedung

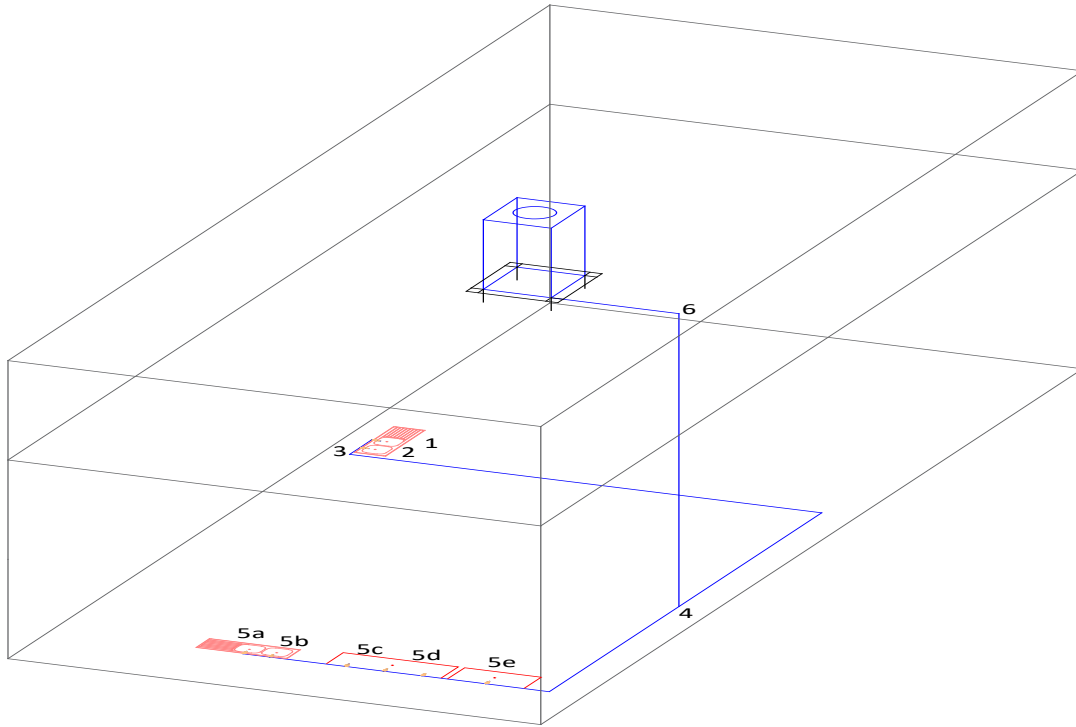
menjadi 4 segmen (unit A, unit B, unit C dan unit toilet) untuk menghitung luas lantai efektif guna mendapatkan jumlah pengguna, serta sistem plambing air bersih yang diasumsi terpisah/tidak merupakan satu kesatuan antar unit.



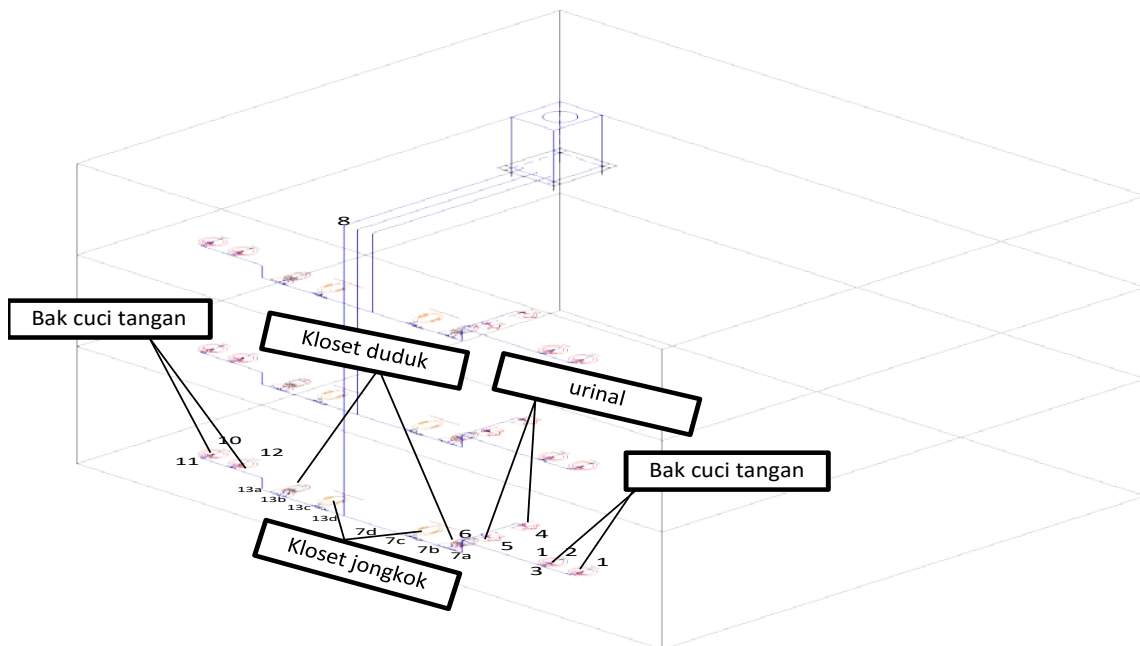
Gambar 2. Isometrik Pipa Air Bersih Unit A
(Hasil Analisa)



Gambar 3. Isometrik Pipa Air Bersih Unit B
(Hasil Analisa)



Gambar 4. Isometrik Pipa Air Bersih Unit C
(Hasil Analisa)



Gambar 5. Isometrik Pipa Air Bersih Unit Toilet
(Hasil Analisa)

C. Diameter Pipa Sistem Plumbing Air Buangan Berdasarkan SNI 8153:2015

Penentuan diameter pipa harus didasarkan pada unit beban alat plumbing yang dilayani sebagaimana diatur dalam standar SNI 8153:2015 tentang Sistem plumbing pada bangunan gedung. Perbandingan

diameter pipa pada Gedung Laboratorium Fakultas Teknik Universitas Sam Ratulangi Manado dengan hasil analisa yang dilakukan untuk diameter pipa buangan untuk air limbah (*grey water*) dan air kotor (*black water*) dapat dilihat pada Tabel 6.

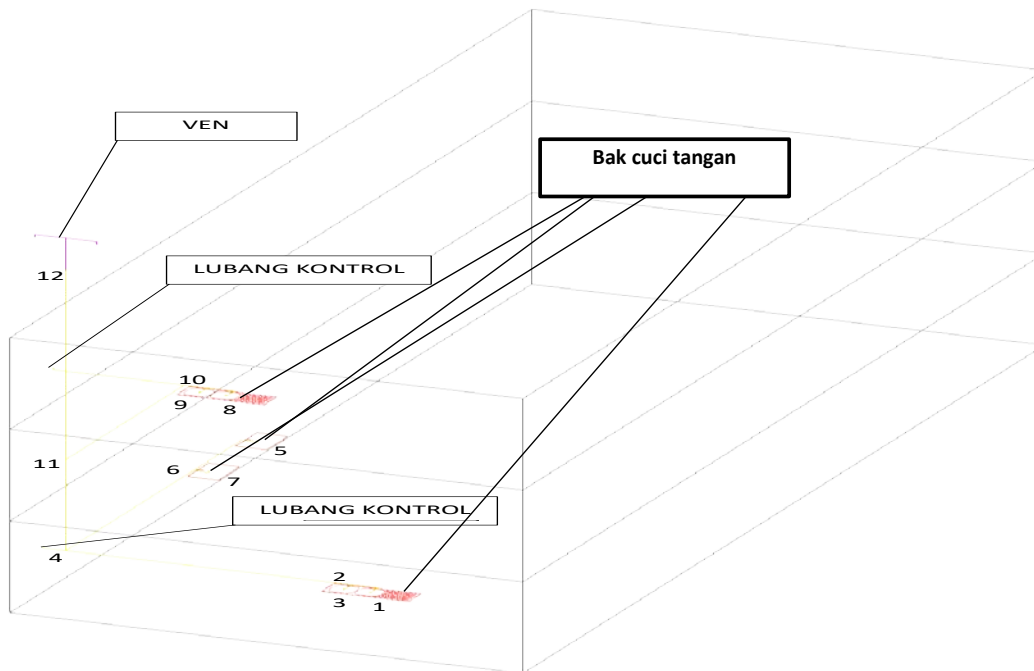
TABEL 6. PERBANDINGAN DIAMETER PIPA SISTEM PLUMBING AIR BUANGAN

No.	Perpipaan	Diameter (inci)				
		Laboratorium Fakultas Teknik	Hasil Analisa			
			Unit A	Unit B	Unit C	Toilet
1.	Pipa vertical (gray water)	3	2 ½	3	2 ½	4
2.	Pipa vertical (black water)	4	-	-	-	4
3.	Pipa horizontal (gray water)	3	2 ½	3	2 ½	4
4.	Pipa horizontal (black water)	4	-	-	-	4
5.	Pipa vent	2 ½	2 ½	3	2 ½	4

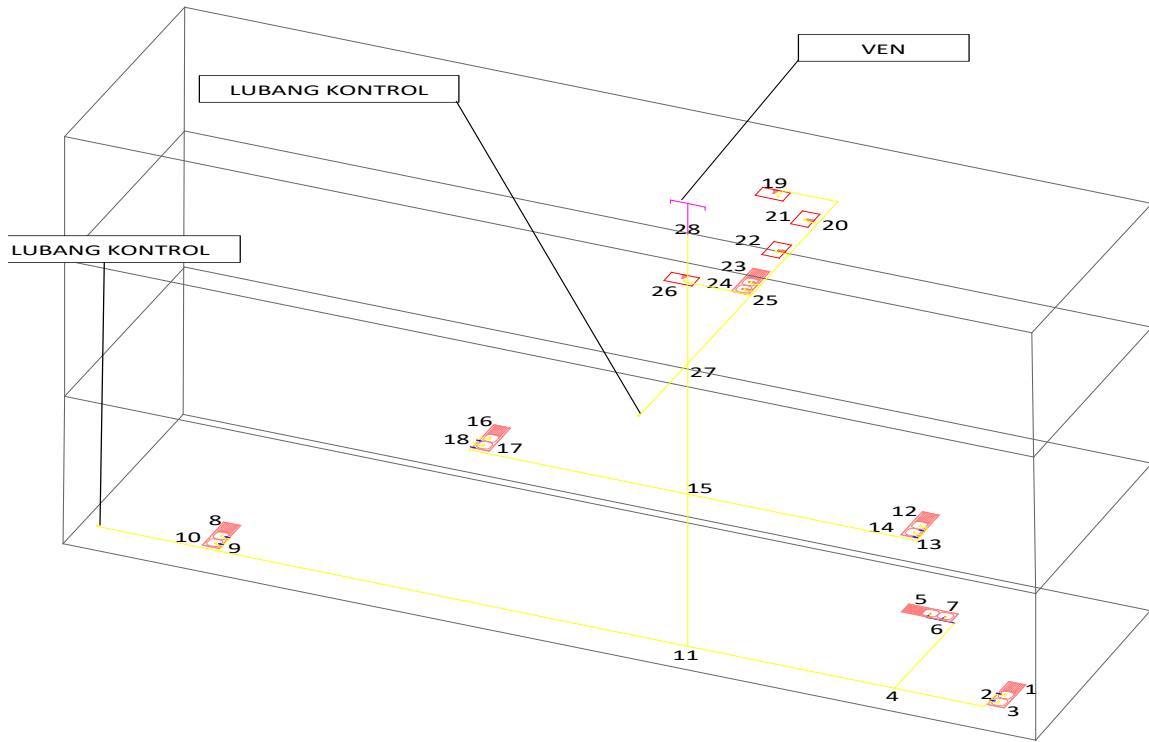
Sumber : Hasil Analisis (2020)

Hasil yang ditampilkan pada Tabel 6 menunjukkan bahwa diameter pipa air buangan untuk air limbah (*grey water*) dan air kotor (*black water*) yang ada saat ini telah sesuai dengan ketentuan dalam SNI 8153-2015 (ukuran minimal). Pipa ven yang ada saat ini dipasang dengan ukuran 2.5 inci. Diameter ini

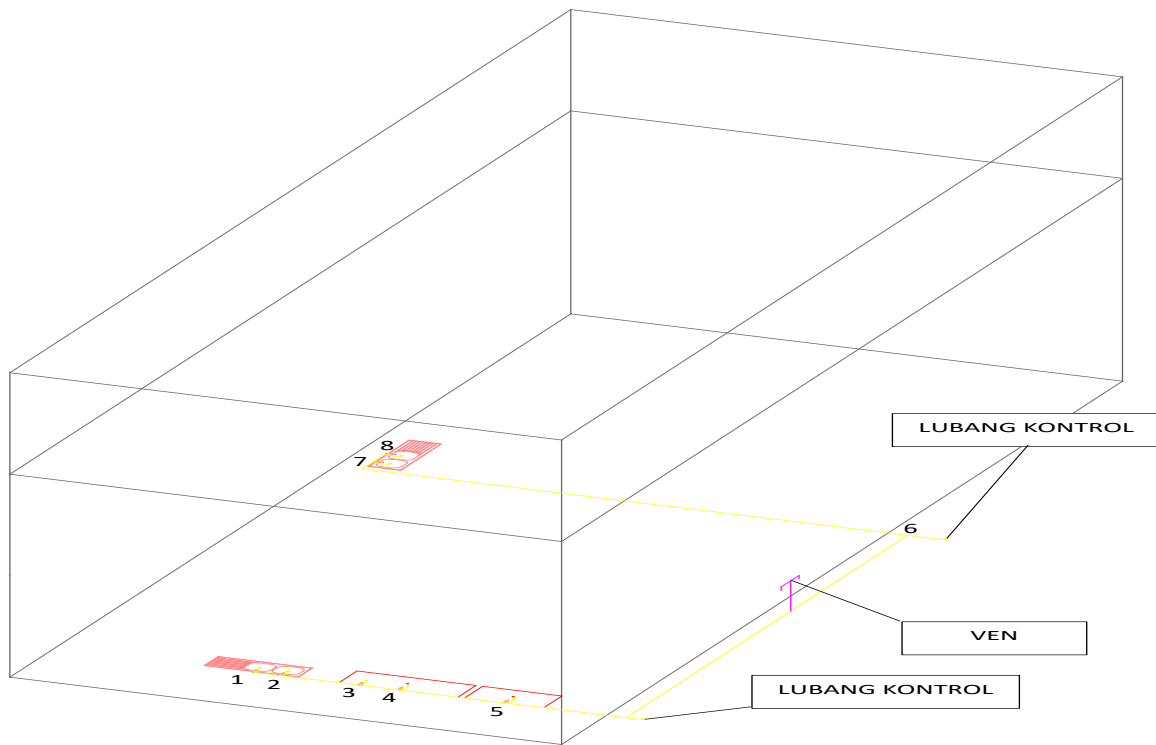
sesuai dengan ketentuan untuk sistem plumbing air buangan pada unit A, B dan C, tetapi tidak sesuai untuk unit toilet. Hal ini dapat menyebabkan kurangnya sirkulasi udara pada air buangan dan mudah terjadi penyumbatan.



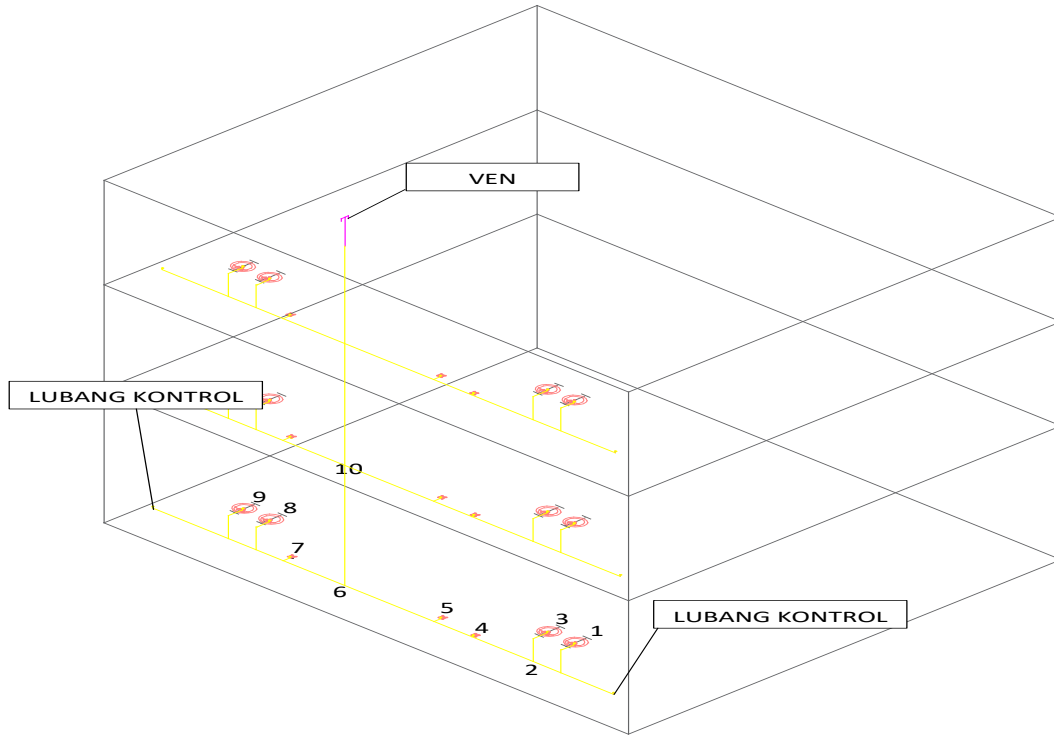
Gambar 6. Isometrik Pipa Air Buangan Unit A (Hasil Analisa)



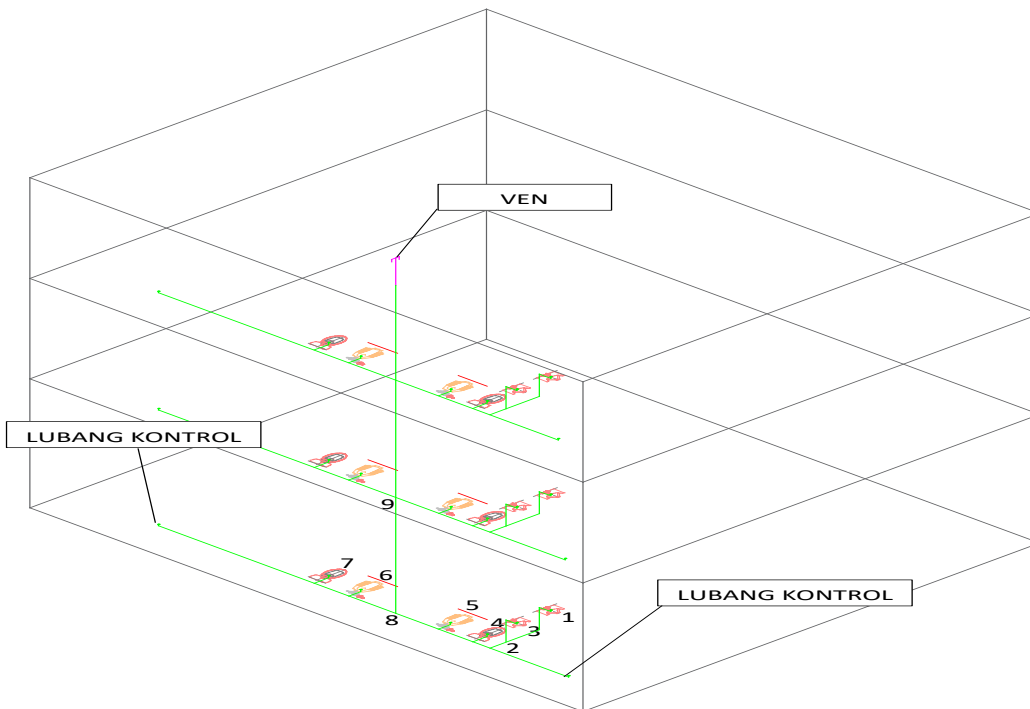
Gambar 7. Isometrik Pipa Air Buangan Unit B
(Hasil Analisa)



Gambar 8. Isometrik Pipa Air Buangan Unit C
(Hasil Analisa)



Gambar 9. Isometrik Pipa Air Buangan Untuk Air Limbah (*Grey Water*) Unit Toilet (Hasil Analisa)



Gambar 10. Isometrik Pipa Air Buangan Untuk Air Kotoran (*Black Water*) Unit Toilet (Hasil Analisa)

IV. KESIMPULAN DAN SARAN

A. Kesimpulan

1. Sistem plambing air bersih yang ada saat ini pada Gedung Laboratorium Fakultas Teknik Universitas Sam Ratulangi Manado telah sesuai dengan ketentuan dalam SNI 8153:2015, dimana diameter pipa air bersih terpasang lebih besar dari diameter pipa minimum yang ditentukan dalam SNI 8153:2015
2. Sistem plambing air buangan yang ada saat ini pada Gedung Laboratorium Fakultas Teknik Universitas Sam Ratulangi telah sesuai dengan ketentuan dalam SNI 8153:2015, dimana diameter pipa buangan untuk air limbah (*grey water*) dan air kotor (*black water*) yang terpasang lebih besar dari diameter minimum yang ditentukan dalam SNI 8153:2015. Pipa ven terpasang saat ini untuk Unit A, Unit B dan Unit C Gedung Laboratorium memiliki diameter pipa yang sesuai dengan ketentuan dalam SNI 8153:2015. Pipa ven terpasang pada unit toilet tidak sesuai dengan ketentuan dalam SNI 8153:2015 dimana diameter tersebut lebih kecil dari diameter minimum yang ditentukan.

B. Saran

Sistem plambing yang direncanakan selanjutnya mengikuti SNI 8153:2015 tentang Sistem Plambing Pada Bangunan Gedung, khususnya sistem plambing pada bangunan milik negara.

KUTIPAN

Buku

- [1] Ditjen Cipta Karya, *Kriteria Perencanaan Ditjen Cipta Karya*. Jakarta: Dinas Pekerjaan Umum, 2000.

- [2] Moh. Soufyan Noerbambang, Takeo Morimura, *Perancangan Dan Pemeliharaan Sistem Plumbing*. Jakarta: PT. Pradnya Paramita, 2000.
- [3] Moh. Soufyan Noerbambang, Takeo Morimura, *Perancangan Dan Pemeliharaan Sistem Plumbing*. Jakarta: PT. Pradnya Paramita, 2005.
- [4] Kementerian Pekerjaan Umum, *Peraturan Menteri Pekerjaan Umum Nomor: 29/PRT/M/2006 tentang Pedoman Persyaratan Teknis Bangunan Gedung*.
- [5] Sularso., Haruo Tahara, *Pompa dan Kompresor*. Jakarta: Pradnya Paramita, 2006.

Jurnal

- [6] D. K. Rinka, R, Sururi, E. Wardhani, “Perencanaan Sistem Plambing Air Limbah dengan Penerapan Konsep Green Building pada Gedung Penghagar Resort Dago Golf Hotel,” dalam *Jurnal Teknik Lingkungan ITENAS*, 2, 1-12, 2014.
- [7] Suhardiyanto. “Perancangan Sistem Plumbing Instalasi Air Bersih dan Air Buangan pada Pembangunan Gedung Perkantoran Bertingkat Tujuh Lantai, Universitas Mercu Buana, 2016.

Skripsi

- [8] Harry Christianto, “Perancangan Sistem Distribusi Air Bersih di Gedung Kuliah dan Laboratorium Jurusan Teknik Mesin Universitas Lampung.” Universitas Lampung, Bandar Lampung, 2017.
- [9] Galih Gumilar, “Perencanaan Plumbing Air Bersih dan Air Kotor.” Universitas Sebelas Maret, Surakarta, 2011.

Standar Nasional Indonesia

- [10] SNI 03-6481-2000, *Sistem Plumbing*. Jakarta: Badan Standar Nasional, 2000.
- [11] SNI 03-7065-2005, *Tata Cara Perencanaan Sistem Plumbing*. Jakarta: Badan Standar Nasional, 2005.
- [12] SNI 8153-2015. *Sistem Plambing Pada Bangunan Gedung*. Jakarta: Badan Standar Nasional, 2015.

Laman

- [13] <http://www.academia.edu>. diakses pada 20 September 2019.