



Analisis Stabilitas Tanggul Timbunan Tanah (Studi Kasus: Tanggul Pengaman Danau Tondano)

Bella Th. Tambing^{#a}, Alva N. Sarajar^{#b}, Jack H. Ticoh^{#c}

^{#a}Program Studi Teknik Sipil Universitas Sam Ratulagi, Manado, Indonesia
^atambingbella@gmail.com, ^balva.sarajar@unsrat.ac.id, ^cjack.ticoh@unsrat.ac.id

Abstrak

Pengalihan fungsi lahan di sekitar Danau Tondano mempengaruhi meningkatnya debit air yang berpotensi banjir atau meluapnya air danau ke permukiman. Penelitian ini bertujuan untuk menganalisis stabilitas tanggul timbunan tanah yang digunakan sebagai tanggul pengaman Danau Tondano. Analisis stabilitas tanggul timbunan tanah yang digunakan yaitu; analisis terhadap tanah dasar yang akan menopang tanggul timbunan tanah tersebut. Kemudian perhitungan kestabilan lereng, sebagai perbandingan maka digunakan perhitungan manual dan menggunakan aplikasi Slide 6,0 dengan metode fellenius dan bishop pada kondisi drained dan undrained. Penelitian ini meninjau keruntuhan hidraulik berdasarkan persyaratan pada SNI 8460-2017 yang dimana keruntuhan hidraulik yang berlaku pada penelitian ini yaitu keruntuhan akibat gaya uplift dan keruntuhan akibat boiling (piping). Data penelitian SPT yang digunakan merupakan data sekunder yang diperoleh oleh instansi terkait. Hasil analisis daya dukung tanah dalam penelitian ini memenuhi faktor keamanan daya dukung $\geq 1,3$ dengan nilai 9,3. Hasil analisis faktor keamanan kestabilan lereng pada metode *Fellenius* yaitu 15,48 (drained) dan 2,65 (undrained). Dan pada metode *Bishop* menghasilkan nilai 15,58 (kondisi drained pada trial pertama) dan 2,19 (kondisi undrained pada trial pertama). Sedangkan hasil perhitungan menggunakan aplikasi *Slide 6,0* untuk metode *Fellenius* dan *Bishop* yaitu 14,7 (drained) dan 2,66 (undrained). Hasil analisis faktor keamanan terhadap keruntuhan akibat gaya *Uplift* adalah 11,8 dan faktor keamanan akibat *Boiling (Piping)* adalah 26,7. Jadi lereng dalam penelitian ini aman terhadap keruntuhan hidraulik.

Kata kunci - tanggul timbunan, kestabilan lereng, keruntuhan hidraulik

1. Pendahuluan

1.1 Latar Belakang

Danau Tondano adalah danau terluas di Sulawesi Utara yang berada di Kabupaten Minahasa dengan luas danau 4.278 ha / 42,78 km dan merupakan sub DAS Tondano yang terdapat di bagian hulu. Di sekitar Danau Tondano awalnya masih terdapat banyak lahan terbuka yang pada dasarnya bukan bangunan. Namun seiring berjalannya waktu Sebagian lahan terbuka disekitar Danau Tondano telah dialihfungsikan menjadi lingkungan tempat tinggal warga. Pengalihan fungsi lahan ini mempengaruhi meningkatnya debit air di Danau Tondano dan berdampak pada penghuni disekitar danau tondano yaitu berpotensi banjir. Banjir yang dimaksud dalam hal ini adalah meluapnya air danau ke rumah warga dikarenakan kapasitas danau untuk menampung air danau telah melebihi batas.

Untuk mengatasi permasalahan diatas maka dibutuhkan pemasangan tanggul untuk memperbesar daya tampung air danau agar terhindar dari banjir yang disebabkan oleh meluapnya air danau ke rumah warga. Dalam pemasangan tanggul perlu memeriksa stabilitas tanah dasar yang akan menopang tanggul tersebut. Kestabilan tanah tersebut dapat dilihat dari daya dukung dan penurunan tanah. Apabila daya dukung rendah maka dapat mengakibatkan kelongsoran atau

keruntuhan. Daya dukung yang kuat menggambarkan bahwa tanah tersebut dapat menahan beban dari tanggul rencana.

Pemasangan tanggul timbunan tanah yang difungsikan sebagai tanggul pengaman danau tondano ini akan menjadi lereng juga berpotensi longsor sehingga membahayakan permukiman sekitar. Pasal 13 dalam SNI-8460 2017 “Persyaratan Perancangan Geoteknik” menetapkan persyaratan untuk perancangan tanggul yang terkait dengan keruntuhan tanah akibat tekanan air pori dan/atau rembesan (aliran) air tanah. Ada beberapa persyaratan keruntuhan tanah dalam pasal ini namun yang berlaku di penelitian ini hanya keruntuhan akibat gaya uplift dan keruntuhan akibat piping. Maka dari itu perlu dilakukannya analisis stabilitas tanggul timbunan tanah untuk mendapatkan faktor keamanan dari tanggul tersebut dan faktor keamanan dari bahaya keruntuhan hidraulik akibat rembesan.

1.2 Rumusan Masalah

Berdasarkan latar belakang diatas, maka permasalahan yang diangkat sebagai dasar dari penelitian ini yaitu, apakah tanah dasar pada daerah yang ditinjau mampu menopang beban yang akan diberikan tanggul timbunan tanah tersebut? Berapakah besar faktor keamanan dari tanggul timbunan tanah dan faktor keamanan dari keruntuhan hidraulik?

1.3 Tujuan Penelitian

Tujuan yang ingin dicapai dari penelitian ini yaitu, menghitung faktor keamanan daya dukung tanah dasar, menghitung faktor keamanan / kestabilan lereng tanggul dan menghitung faktor keamanan akibat keruntuhan hidraulik.

2. Metode

Lokasi penelitian terdapat di Desa Tolour Kabupaten Minahasa. Tanggul yang ditinjau ditunjukkan pada Gambar 1. Pelaksanaan kegiatan penelitian ini berdasarkan mekanisme yang terdapat pada bagan alir yang ditunjukkan pada Gambar 2.

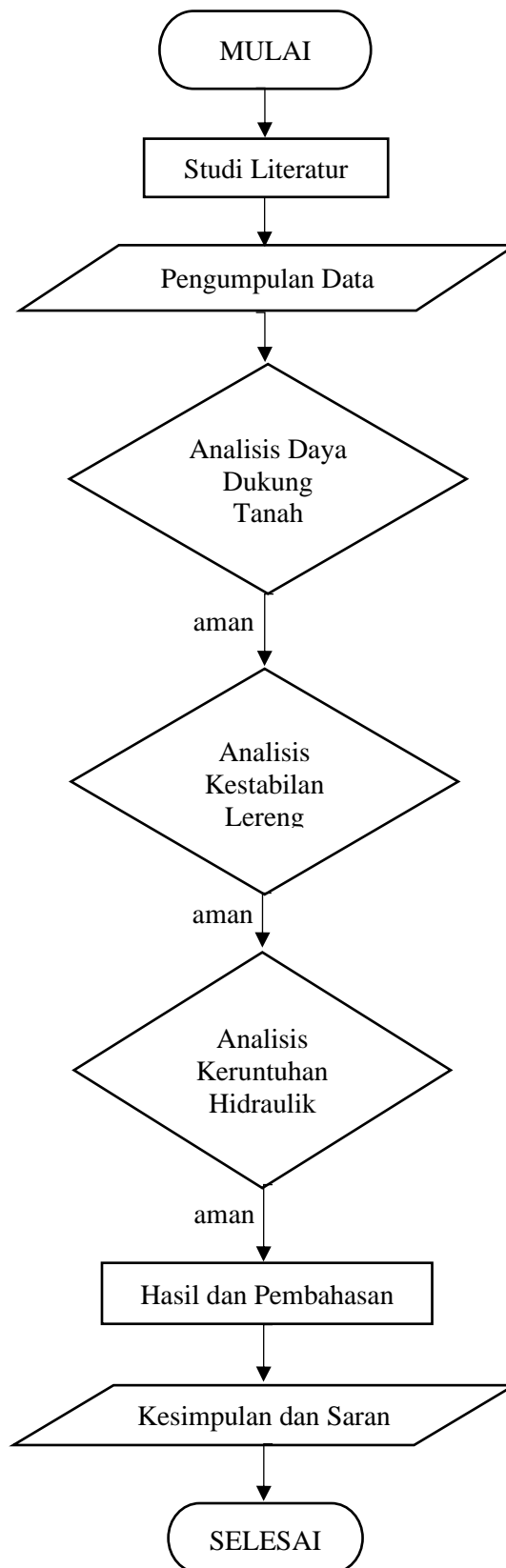
3. Hasil dan Pembahasan

3.1 Data Penelitian

Data yang digunakan dalam penelitian ini merupakan data sekunder. Data sekunder adalah data yang diambil melalui perantara atau pihak yang telah mengumpulkan data tersebut sebelumnya, dengan kata lain peneliti tidak langsung mengambil data sendiri ke lapangan.



Gambar 1. Lokasi Penelitian



Gambar 2. Bagan Alir

3.2 Perhitungan Daya Dukung Tanah

Persamaan yang digunakan dalam perhitungan daya dukung ini diambil dari Modul 3 – Diklat Penanganan Tanah Problematik pada Struktur Jalan, pada poin A sesuai dengan kasus penelitian dimana tebal tanah lunak dibawah timbunan lebih besar dari panjang timbunan bawah,

sebagai berikut :

$$FK_u = \frac{q_{ult}}{P_{max}}$$

- Hitung kapasitas daya dukung ultimit :

$$q_{ult} = c_u N_c$$

dengan pengertian :

q_{ult} = kapasitas daya dukung ultimit (kN/m^2)

c_u = kuat geser tak terdrainase/undrained (kN/m^2)

N_c = faktor daya dukung = $5.14 + 0.5 (B/D)$

B = lebar dasar timbunan (m)

D = ketebalan rata-rata tanah lunak (m)

Perhitungan :

$$c_u = 69 \text{ kN/m}^2$$

$$B = 9.8 \text{ m}$$

$$D = 10 \text{ m}$$

$$N_c = 5.14 + 0.5 (9.8/10) \\ = 5.63$$

$$q_{ult} = c_u N_c \\ = 69 \times 5.63 \\ = 388.5 \text{ kN/m}^2$$

- Hitung beban maksimum pada kondisi tanpa geosintetik :

$$P_{max} = \gamma_m H + q$$

dengan pengertian :

P_{max} = beban maksimum (kN/m^2)

γ_m = berat isi tanah timbunan (kN/m^3)

H = tinggi timbunan (m)

q = beban merata (kN/m^2)

Perhitungan :

$$P_{max} = \gamma_m H + q \\ = 20 \times 2 + 2.5 \\ = 42.5 \text{ kN.m}$$

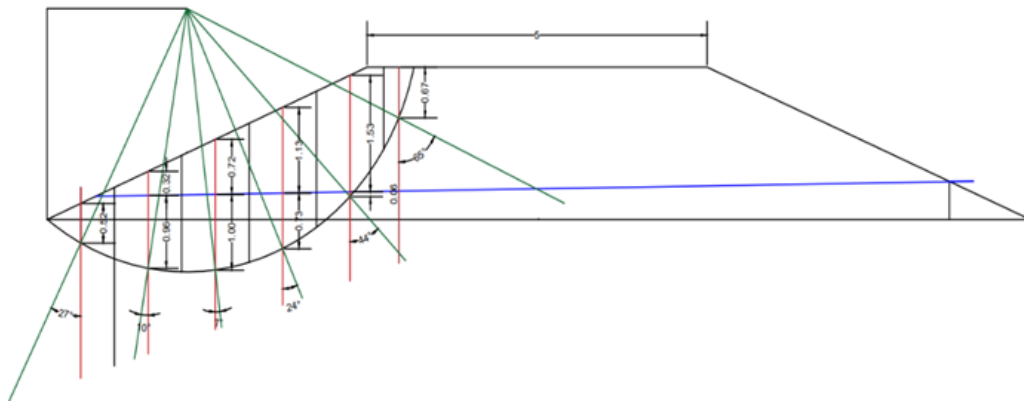
- Hitung faktor keamanan daya dukung (tanpa perkuatan geotekstil) :

$$FK_u = \frac{q_{ult}}{P_{max}} \\ = \frac{388.5}{42.5} \\ = 9.14$$

Dari hasil analisis diatas dapat disimpulkan tanah dasar mampu menopang beban timbunan karena telah memenuhi kapasitas daya dukung dengan nilai $9.14 \geq 1.5$.

3.3 Perhitungan Kestabilan Lereng

- Metode Fellenius



Gambar 3. Model Irisan pada Keruntuhan

- Perhitungan Kestabilan Lereng pada kondisi Drained (Total Stress Analysis)

Tabel 1. Data Tanah pada Kondisi Drained

	Embung	Lempung	Satuan
c	100	69	kN/m ²
φ	0	0	°
γ	20	16.280	kN/m ³
H	2	10	m

Contoh Perhitungan Pada Slice #3

- Perhitungan W
 - $W_1 = \gamma \times h_1 \times b$
 - $W_2 = \gamma \times h_2 \times b$
 - $W_3 = \gamma \times h_3 \times b$
 - $W_{tot} = W_1 + W_2 + W_3$
- Perhitungan L
 - $L = \frac{b}{\cos \alpha}$
- Perhitungan u₂
 - $u = h_2 \times \gamma_w$
- Perhitungan u₃
 - $u = h_3 \times \gamma_w$
- Perhitungan u total
 - $u = h_2 + h_3$
- Perhitungan W cos α
 - $W \cos \alpha = 31.908 \times \cos (7)$
- Perhitungan cos²α
 - $\cos^2(7) = 0.9925$
- Perhitungan Friction
 - $\text{Friction} = W \sin \alpha$
- Perhitungan Resistance
 - $\text{Resistance} = c.L + (W \cos \alpha - u.L \cos^2 \alpha) \tan \varphi$
- Perhitungan Faktor Keamanan (Fs)
 - $FS = \frac{\Sigma \text{Resistance}}{\Sigma \text{Friction}}$

Tabel 2. Perhitungan Faktor Keamanan Kestabilan Lereng Pada Kondisi Drained Menggunakan Metode Fellenius

EMBANKMENT (TSA)										
Slice #	h1	h2	h3	B	W1	W2	W3	W total	a	L
	m	m	m	M	kN	kN	kN	kN	°	m
1	0	0.21	0.31	1	0	4.2	5.0468	9.2468	-27	1.122326
2	0.32	0.32	0.64	1	6.4	6.4	10.4192	23.2192	-10	1.015427
3	0.72	0.33	0.67	1	14.4	6.6	10.9076	31.9076	7	1.00751
4	1.13	0.35	0.39	1	22.6	7	6.3492	35.9492	24	1.094636
5	1.53	0.06	0	1	30.6	1.2	0	31.8	44	1.390164
6	0.67	0	0	0.45	6.03	0	0	6.03	60	0.9

u2	U3	U total	W sin a	c.L	W cos a	u.L	Cohesion	Friction	Resistance
kPa	kPa			kN					
2.0601	3.0411	5.1012	-4.19796	112.2326	8.238959	5.725211	100.0	-4.19795935	112.2326238
3.1392	6.2784	9.4176	-4.03197	101.5427	22.86645	9.562882	100.0	-4.03197177	101.5426612
3.2373	6.5727	9.81	3.888558	100.751	31.66977	9.883671	100.0	3.88855826	100.7509825
3.4335	3.8259	7.2594	14.62186	109.4636	32.84123	7.946403	100.0	14.6218569	109.4636279
0.5886	0	0.5886	22.09014	95.92129	22.87501	0.81825	69.0	22.0901362	95.92128778
0	0	0	5.222133	62.1	3.015	0	69.0	5.22213318	62.1
Jumlah								37.5927534	582.0111831
FS								15.48200464	

- Perhitungan Kestabilan Lereng pada kondisi Undrained (Efektif Stress Analysis)

Tabel 3. Data Tanah pada Kondisi Undrained

	Embung	Lempung	Satuan
C	5	11.4	kPa
ϕ	30	20.36	°
γ	20	16.280	kN/m ³
H	2	10	m

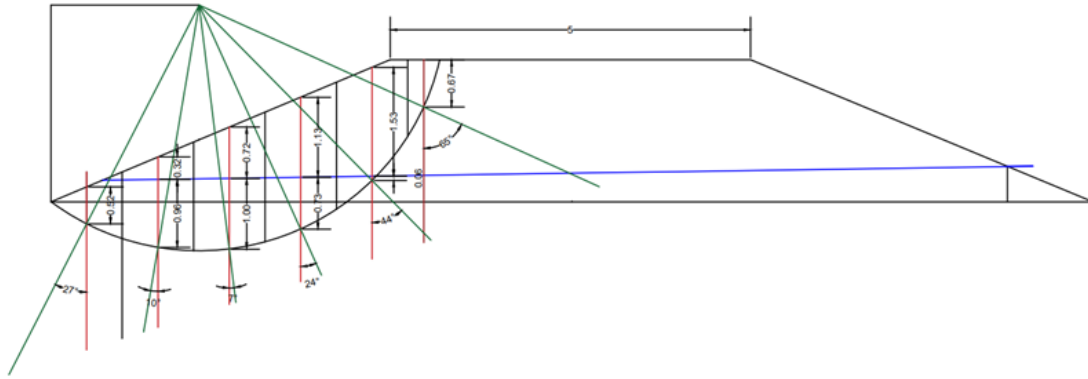
Perhitungan ini sama seperti perhitungan pada kondisi drained hanya disesuaikan data tanahnya saja.

Tabel 4. Perhitungan Faktor Keamanan Kestabilan Lereng Pada Kondisi Undrained Menggunakan Metode Fellenius

EMBANKMENT (ESA)										
Slice #	h1	h2	h3	b	W1	W2	W3	W total	a	L
	M	m	m	m	kN	kN	kN	kN	°	m
1	0	0.21	0.31	1	0	4.2	5.0468	9.2468	-27	1.122326
2	0.32	0.32	0.64	1	6.4	6.4	10.4192	23.2192	-10	1.015427
3	0.72	0.33	0.67	1	14.4	6.6	10.9076	31.9076	7	1.00751
4	1.13	0.35	0.39	1	22.6	7	6.3492	35.9492	24	1.094636
5	1.53	0.06	0	1	30.6	1.2	0	31.8	44	1.390164
6	0.67	0	0	0.45	6.03	0	0	6.03	60	0.9

u2	U3	U total	W sin a	c.L	W cos a	u.L	Cohesion	Friction	Resistance
kPa	kPa			kN					
2.0601	3.0411	5.1012	-4.19796	5.611631	8.238959	5.7252106	0.793892626	-4.197959353	7.744222582
3.1392	6.2784	9.4176	-4.03197	5.077133	22.86645	9.56288166	0.96984631	-4.031971767	12.92443328
3.2373	6.5727	9.81	3.888558	5.037549	31.66977	9.88367139	0.985147863	3.888558262	17.70050783
3.4335	3.8259	7.2594	14.62186	5.473181	32.84123	7.9464026	0.834565303	14.62185693	20.60520659
0.5886	0	0.5886	22.09014	15.82006	22.87501	0.81825029	0.517449748	22.09013618	28.78250027
0	0	0	5.222133	10.242	3.015	0	0.25	5.222133185	11.98271106
Jumlah								37.59275344	99.73958161
FS								2.653159785	

• Metode Bishop



Gambar 4. Model Irisan pada Keruntuhan

- Perhitungan Kestabilan Lereng pada kondisi Drained (Total Stress Analysis)

Tabel 5. Data Tanah pada Kondisi Drained

	Embung	Lempung	Satuan
C	100	69	kN/m ²
φ	0	0	°
γ	20	16.280	kN/m ³
H	2	10	m

Contoh perhitungan pada slice #3

- Perhitungan N dengan F = 1

$$N = \frac{W - \frac{(c.L \sin \alpha - u.L \sin \alpha . \tan \phi)}{F}}{\cos \alpha + \frac{\sin \alpha . \tan \phi}{F}}$$

- Perhitungan Friction dengan F = 1

$$Friction = W \sin \alpha$$

- Perhitungan Resistance dengan F = 1

$$Resistance = c.L + (N - u.L) \tan(\phi)$$

- Perhitungan Faktor Keamanan

$$F_s = \frac{\sum Resistance}{\sum Friction}$$

Tabel 6. Perhitungan Fasktor Keamanan Kestabilan Lereng pada Kondisi Drained Menggunakan Metode Bishop

EMBANKMENT (TSA)											
f	Slice #	h1	h2	h3	b	W1	W2	W3	W total	a	L
		m	m	m	m	kN	kN	kN	kN	°	m
1	1	0	0.21	0.31	1	0	4.2	5.0468	9.2468	-27	1.122326
	2	0.32	0.32	0.64	1	6.4	6.4	10.4192	23.2192	-10	1.015427
	3	0.72	0.33	0.67	1	14.4	6.6	10.9076	31.9076	7	1.00751
	4	1.13	0.35	0.39	1	22.6	7	6.3492	35.9492	24	1.094636
	5	1.53	0.06	0	1	30.6	1.2	0	31.8	44	1.390164
	6	0.67	0	0	0.45	6.03	0	0	6.03	60	0.9

u	W sin a	c.L	Cos a	Sin a	u.L	N	Tan f	Friction	Resistance
kPa		kN				kN		kN	kN
5.1012	-4.19796	112.2326	0.891007	-0.45399	5.725211	44.97232	0	-4.19795935	112.2326238
9.4176	-4.03197	101.5427	0.984808	-0.17365	9.562882	28.42384	0	-4.03197177	101.5426612
9.81	3.888558	100.751	0.992546	0.121869	9.883671	29.17465	0	3.888558262	100.7509825
7.2594	14.62186	109.4636	0.913545	0.406737	7.946403	18.01375	0	14.62185693	109.4636279

0.5886	22.09014	95.92129	0.71934	0.694658	0.81825	-42.3036	0	22.09013618	95.92128778
0	5.222133	62.1	0.5	0.866025	0	-95.5004	0	5.222133185	62.1
Σ								37.59275344	582.0111831
FS								15.48200464	

FK _{awal}	FK _{akhir}	Selisih
1	15.482	14.482
15.482	15.482	0

- Perhitungan Kestabilan Lereng pada kondisi Undrained (Efektif Stress Analysis)

Tabel 7. Data Tanah pada Kondisi Undrained

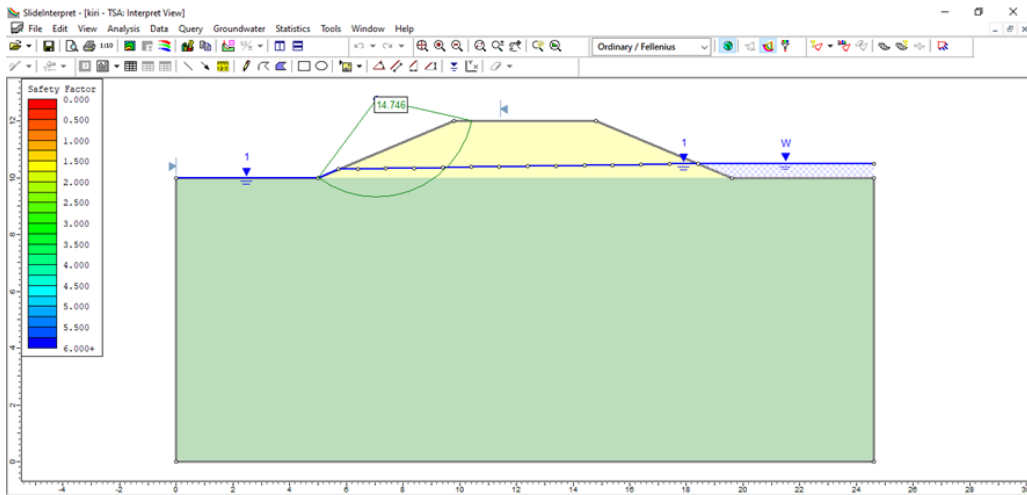
	Embung	Lempung	Satuan
c	5	11.4	kN/m ²
ϕ	30	20.36	°
γ	20	16.280	kN/m ³
H	2	10	m

EMBANKMENT ESA											
f	Slice #	h1	h2	h3	b	W1	W2	W3	W total	a	L
		m	m	m	m	kN	kN	kN	kN	°	m
1	1	0	0.21	0.31	1	0	4.2	5.0468	9.2468	-27	1.122326
	2	0.32	0.32	0.64	1	6.4	6.4	10.4192	23.2192	-10	1.015427
	3	0.72	0.33	0.67	1	14.4	6.6	10.9076	31.9076	7	1.00751
	4	1.13	0.35	0.39	1	22.6	7	6.3492	35.9492	24	1.094636
	5	1.53	0.06	0	1	30.6	1.2	0	31.8	44	1.390164
	6	0.67	0	0	0.45	6.03	0	0	6.03	60	0.9

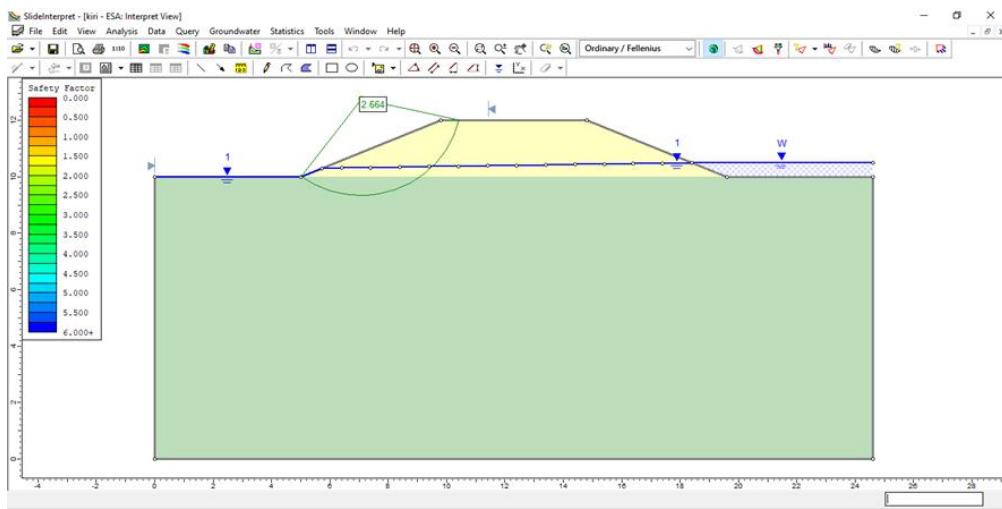
Perhitungan ini sama seperti perhitungan pada kondisi drained hanya disesuaikan data tanahnya saja.

Tabel 8. Perhitungan Faktor Keamanan Kestabilan Lereng pada Kondisi Undrained Menggunakan Metode Bishop

U	W sin a	c.L	Cos a	Sin a	u.L	N	Tan f	Friction	Resistance
kPa		kN				kN		kN	kN
5.1012	-4.19796	5.611631	0.891007	-0.45399	5.725211	14.98881	0.371102	-4.19795935	9.049374155
9.4176	-4.03197	5.077133	0.984808	-0.17365	9.562882	25.51656	0.371102	-4.03197177	10.99757925
9.81	3.888558	5.037549	0.992546	0.121869	9.883671	30.5854	0.371102	3.888558262	12.72000589
7.2594	14.62186	5.473181	0.913545	0.406737	7.946403	32.8069	0.371102	14.62185693	14.69896535
0.5886	22.09014	15.82006	0.71934	0.694658	0.81825	18.76239	0.57735	22.09013618	26.18011421
0	5.222133	10.242	0.5	0.866025	0	-2.83983	0.57735	5.222133185	8.602422123
Σ								37.59275344	82.24846098
FS								2.187880734	



Gambar 5. Hasil Running di Slide 6.0 pada Kondisi Drained



Gambar 6. Hasil Running di Slide 6.0 Kondisi Undrained

Tabel 9. Hasil Perbandingan Hand Calculate dan Slide 6.0 Metode Fellenius

	Metode Fellenius		Metode Bishop	
	Drained	Undraine	Drained	Undrained
Hand Calculate	15.48	2.65	15.48	2.18
Slide 6.0	14.7	2.66	14.7	2.66
Selisih	0.78	0.01	0.78	0.48

3.4 Perhitungan Keruntuhan Hidraulik

- Keruntuhan Hidraulik Akibat Piping

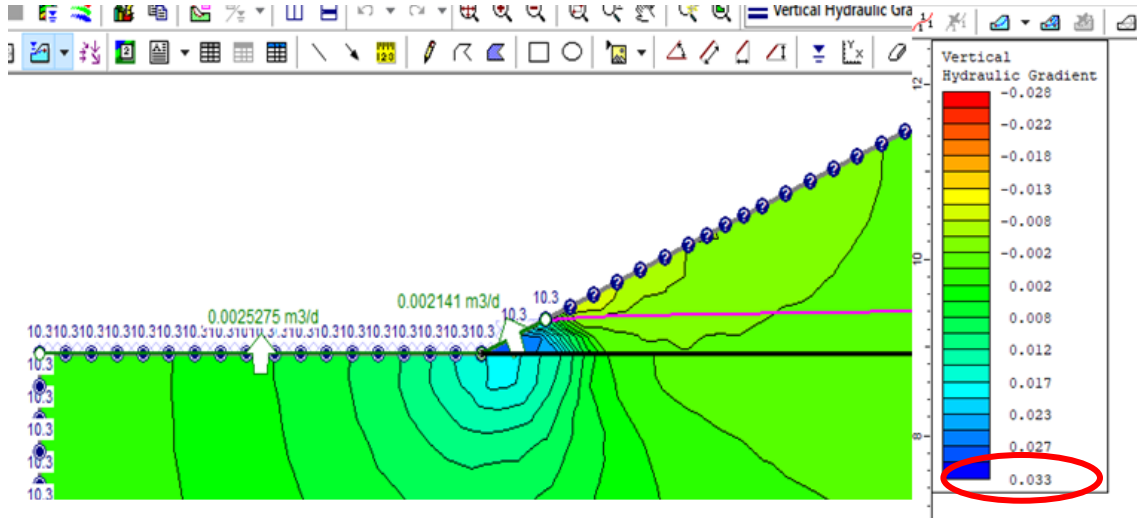
Pemeriksaan faktor keamanan terhadap erosi buluh/piping dinyatakan sebagai perbandingan antara gradien kritis (I_c) dengan komponen vertikal dari gradien keluaran (I_y) dengan persamaan dari Braja M. Das sebagai berikut :

$$FS = \frac{I_c}{I_y}$$

- Gradien Kritis (I_c)

$$\begin{aligned} I_c &= \frac{G_s - 1}{1 + e_0} \\ &= \frac{2.81 - 1}{1 + 1.049} \\ &= 0.0883 \end{aligned}$$

- Gradien Keluaran (Iy)
Berdasarkan hasil running dari program Slide 6.0 maka diperoleh nilai gradien keluarnya dari hasil analisis rembesan adalah Iy = 0.033



Gambar 7. Nilai Gradien Keluar Hasil Running Slide 6.0

- Faktor Keamanan

$$FS = \frac{I_c}{I_y}$$

$$= \frac{0.0883}{0.033} = 26,77$$

Menurut SNI 8460:2017 “Persyaratan Perancangan Geoteknik” keruntuhan hidraulik aman terhadap piping bila FK piping ≥ 1.5
 $= 26.77 \geq 1.5 \dots \text{OK}$

- Keruntuhan Hidraulik Akibat Gaya Uplift
Persamaan yang digunakan untuk mencari nilai faktor keamanan terhadap keruntuhan hidraulik akibat gaya uplift adalah :

$$FK = \frac{M_{tanggul}}{M_{uplift}}$$

Faktor keamanan merupakan rasio gaya penahan atau momen penahan terhadap gaya pendorong atau momen pendorong.

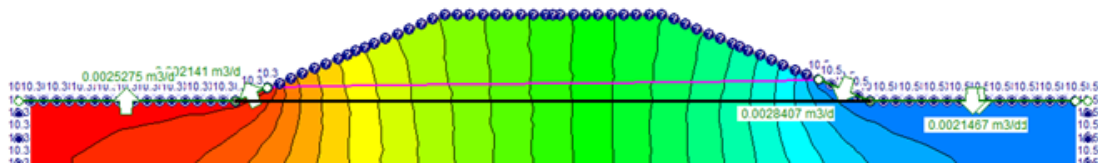
- Perhitungan gaya angkat (u)
 H = 0.2 m
 Ne = 21
 H = nilai beda tingi muka air tanah
 Ne = garis berpotongan dari hulu ke hilir

Tabel 9. Perhitungan Gaya Angkat

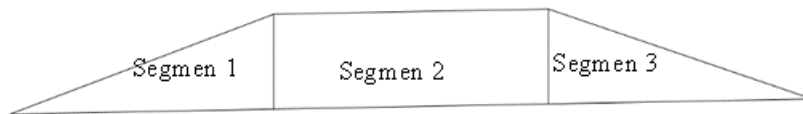
Titik	A	B	C	D	E	F	G
Nx	21	20	19	18	17	16	15
Hx	0.2	0.19047619	0.1809524	0.1714286	0.1619048	0.15238095	0.1428571
Ht di x (m)	0.2	0.2	0.2	0.2	0.2	0.2	0.2
hx = Ht - Hx	0	0.00952381	0.0190476	0.0285714	0.0380952	0.04761905	0.0571429
Ux = gamma w.hx	0	0.09342857	0.1868571	0.2802857	0.3737143	0.46714286	0.5605714

O	P	Q	R	S	T	U
7	6	5	4	3	2	1
0.0666667	0.0571429	0.047619	0.0380952	0.0285714	0.0190476	0.0095238
0.2	0.2	0.2	0.2	0.2	0.2	0.2
0.1333333	0.1428571	0.152381	0.1619048	0.1714286	0.1809524	0.1904762
1.308	1.4014286	1.4948571	1.5882857	1.6817143	1.7751429	1.8685714

H	I	J	K	L	M	N
14	13	12	11	10	9	8
0.1333333	0.12380952	0.11428571	0.1047619	0.0952381	0.08571429	0.0761905
0.2	0.2	0.2	0.2	0.2	0.2	0.2
0.0666667	0.07619048	0.08571429	0.0952381	0.1047619	0.11428571	0.1238095
0.654	0.74742857	0.84085714	0.93428571	1.0277143	1.12114286	1.2145714



Gambar 8. Penampang Timbunan untuk Perhitungan Gaya Angkat



Gambar 9. Pembagian Segmen Timbunan

Panjang a-u = 14,6 m
 Ux (pada hilir) = 1,86857 kN/m²
 Gaya angkat (u) = 14,6 × 1,86857
Gaya angkat (u) = 27,281 kN/m

- Perhitungan Berat Tanggul
 - Momen uplift = $\frac{2}{3} (u \times \text{panjang au})$
 $= \frac{2}{3} (27,281 \times 14,6)$
 $= 265,5363 \text{ kN.m}$
 - Momen pada Segmen 1
 Gamma fill = 22,05 kN/m³
 Luas Segmen 1 = $\frac{1}{2} (a \times t)$
 $= \frac{1}{2} (4,8 \times 2)$
 $= 4,8 \text{ m}^2$
 Berat tanggul segmen 1 dengan tinjauan selebar 1 m
 $= (\text{Luas } S_1 \times 1) \times \gamma$
 $= (4,8 \times 1) \times 22,05$
 $= 105,84 \text{ kN}$
 Momen Segmen 1 Terhadap Titik A
 $= \left(\frac{2}{3} \times \text{alas } S_1\right) \times \text{Berat Tanggul}$
 $= \left(\frac{2}{3} \times 4,8\right) \times 105,84$
 $= 338,688 \text{ kN.m}$

Perhitungan pada momen 2 dan 3 sama seperti perhitungan pada momen 1 tetapi disesuaikan dengan bentuk segmen

$$\begin{aligned}
 - \text{ Momen akibat berat tanggul terhadap titik A} \\
 M_{\text{tanggul}} &= \text{Momen } S_1 + \text{Momen } S_2 + \text{Momen } S_3 \\
 &= 338,688 + 1609,65 + 1206,576 \\
 &= \mathbf{3154,915 \text{ kN/m}}
 \end{aligned}$$

- Faktor Keamanan Terhadap Uplift

$$\begin{aligned}
 FS &= \frac{3154,915}{265,5363} \\
 &= 11,881
 \end{aligned}$$

Menurut SNI 8460:2017 “Persyaratan Perancangan Geoteknik” keruntuhan hidraulik aman terhadap gaya uplift bila FK piping $\geq 1.5 = 11,881 \geq 1.5 \dots$ OK

4. Kesimpulan

- Berdasarkan perhitungan daya dukung diatas, tanah dasar untuk pemasangan tanggul timbunan tanah mampu menopang beban timbunan dengan nilai, $9,307 \geq 1,3$
- Faktor keamanan pada tanggul yang ditinjau menggunakan aplikasi *Slide 6.0* dengan metode Fellenius pada kondisi drained sebesar 15,48 dan metode Bishop 15,48 sedangkan pada kondisi undrained diperoleh nilai 2,65 dengan metode Fellenius dan 2,18 dengan metode Bishop. Dari hasil perhitungan diatas selisih antara perhitungan manual dan aplikasi Slide 6.0 tidak jauh berbeda yaitu pada kondisi drained 14,7 dan kondisi undrained 2,66. Lereng yang ditinjau terbilang aman karena sudah memenuhi nilai aman terhadap keruntuhan lereng yaitu $\geq 1,5$
- Analisis keruntuhan hidraulik berdasarkan SNI 8460-2017 “Persyaratan Perancangan Geoteknik” terhadap akibat gaya uplift dan piping memperoleh nilai FK 11,88 (Uplift) dan 26,76 (Piping). Dari hasil analisis tersebut lereng yang ditinjau dikategorikan aman terhadap keruntuhan hidraulik akibat gaya uplift dan akibat boiling (piping).

Referensi

- Das, B. M. 1995. Mekanika Tanah (Prinsip-prinsip Rekayasa Geoteknis). terjemahan Noor Endah dan Indrasurya Mochtar. Erlangga. Jakarta.
- Das, B. M. 2019. Advanced Soil Mechanics. Fifth Edition
- Dharmasya, G. 2018. Analisis Rembesan Di Bawah Tubuh Bendungan Urugan. Padurkasa, Volume 7 Nomor 1..
- Diklat Penanganan Tanah Problematik Pada Struktur Jalan. Kementrian Pekerjaan Umum dan Perumahan Rakyat Badan Pengembangan Sumber Daya Manusia Pusat Pendidikan dan Pelatihan Jalan, Perumahan, Permukiman dan Pengembangan Infrastruktur Wilayah.
- Lontoh, R. Manoppo, F. Sompie, O. 2020. Analisis Kestabilan Bendungan Lolak 1. Jurnal Sipil Statik Vol.8 No.2 Februari 2020 (221-236) ISSN: 2337-6732.
- Pangemanan, V. Turangan, A. Sompie, O. 2014. Analisis Kestabilan Lereng Dengan Metode Fellenius (Studi Kasus : Kawasan Citraland). Jurnal Sipil Statik Vol.2 No.1, Januari 2014 (37-46) ISSN: 2337-6732
- Pusat Litbang Prasarana Transportasi. 2001. Panduan Geoteknik Indonesia Timbunan Jalan pada Tanah Lunak – Panduan Geoteknin 4 Desain dan Konstruksi.
- Saragih, F. Iskandar, R. 2021. Analisis Geoteknik Terhadap Kestabilan Tubuh Bendungan Akibat Rembesan Pada Lokasi Bendungan Lau Simeme Dengan Program Plaxis V.8.6. Universitas Sumatera Utara.
- Seroy, C. Manoppo, F. Rondonuwu, S. 2020. Analisis Kestabilan Bangungan Embung Nunuka 1. Jurnal Sipil Statik Vol.8 No.2 Februari 2020 (205-220) ISSN: 2337-6732.
- SNI 8460:2017. Persyaratan Perancangan Geoteknik. Badan Standardisasi Nasional. Jakarta.
- Viona, D. Pratikso, H. Soedarsono, H. 2021. Analisis Konsolidasi Tanah Lunak Menggunakan

Perkuatan Geotextile Akibat Preloading Dikombinasikan Dengan PVD-PHD (Studi Kasus : Proyek Pembangunan Jalan Tol Semarang – Demak Paket II STA 21+850). Universitas Islam Sultan Agung Semarang.