



Evaluasi Kinerja Instalasi Pengolahan Air Limbah (IPAL) RSUD Dr. Sam Ratulangi Tondano Dalam Menurunkan Indeks Pencemaran

Ronaldo M. Talumewo^{#a}, Isri R. Mangangka^{#b}, Arthur H. Thambas^{#c}

[#]Program Studi Teknik Lingkungan Universitas Sam Ratulangi, Manado, Indonesia
^aronaldotalumewo01@gmail.com, ^bisri.mangangka@unsrat.ac.id, ^carthurthambas@unsrat.ac.id

Abstrak

Rumah sakit sebagai penyedia layanan kesehatan bersifat komprehensif, kuratif dan preventif. Dengan terjadinya peningkatan jumlah fasilitas yang melayani kesehatan masyarakat maka dari itu terjadi pula peningkatan potensi pencemaran dari hasil buangan air limbah kelingkungan, yang dapat memberikan dampak terhadap masalah kesehatan manusia serta ketercemarannya lingkungan. Tujuan dari penelitian ini adalah membandingkan kualitas air limbah sebelum dan setelah pengolahan pada IPAL, serta efisiensi kinerja IPAL dalam mereduksi pencemaran. Dengan analisis data yang meliputi pemeriksaan sample air yang diuji di laboratorium dengan parameter *pH*, *COD*, *BOD*, *TSS*, *Minyak dan Lemak*, *Amoniak*, *Total Coliform*. Hasil penelitian yang diperoleh bahwa kinerja IPAL RSUD Dr. Sam Ratulangi Tondano masih cukup efisien dalam penurunan kadar parameter pencemar, yang dapat dilihat dari hasil uji sample air limbah pada Inlet dan Outlet yaitu kandungan *BOD* dari 66 mg/L menjadi 4 mg/L, kandungan *COD* dari 156 mg/L menjadi 10 mg/L, Kandungan *TSS* dari 62 mg/L menjadi <1 mg/L, Kandungan *Minyak & Lemak* dari 50 mg/L menjadi 2 mg/L, Kandungan *Ammonia* dari 9.88 mg/L menjadi 0,12 mg/L, kandungan *Total Coliform* >24200/100 mL. Dengan perhitungan kebutuhan klorinasi sebagai desinfeksi untuk menurunkan kadar *Coliform* yang masih tinggi setelah pengolahan.

Kata kunci: air limbah, IPAL, pH, COD, BOD, TSS, Minyak dan Lemak, Amoniak, Total Coliform

1. Pendahuluan

1.1. Latar Belakang

Rumah sakit sebagai penyedia layanan kesehatan bersifat komprehensif, kuratif dan preventif. Rumah sakit yang juga adalah sebagai tempat pemeriksaan kesehatan, terapi, pengobatan serta pemulihan bagi masyarakat. Menurut undang-undang No. 44 tahun 2009 tentang rumah sakit, menyatakan bahwa rumah sakit merupakan Lembaga dalam bidang kesehatan yang melaksanakan kegiatan dalam memberikan Tindakan terhadap kesehatan bagi individu secara maksimal yang memfasilitasi perawat inap, perawatan jalan, dan gawat darurat. Tidak hanya memberikan manfaat baik bagi masyarakat yaitu sebagai tempat menyembuhkan orang sakit, rumah sakit juga bisa jadi memberikan hal yang kurang baik. Hal yang dapat disebabkan yaitu pencemaran yang berasal dari kegiatan, yaitu pengelolaan yang kurang baik dari limbah yang dihasilkan (Asmadi, 2012). Limbah cair yang adalah seluruh hasil dari kegiatan yang menghasilkan air buangan yang terdiri dari tinja yang berasal dari kegiatan rumah sakit yang kemungkinan memuat mikroorganisme patogen, material kimiawi yang beracun dan radioaktif yang membahayakan kesehatan. Oleh karena itu, semua rumah sakit diwajibkan untuk mengolah air limbahnya sehingga dapat memenuhi persyaratan standar yang diberlakukan, sehingga air limbah yang dihasilkan tidak berdampak buruk bagi kesehatan manusia. (Depkes, 2004). Instalasi pengolahan air limbah pada RSUD Dr. Sam Ratulangi Tondano yang menjadi solusi dalam pengolahan air limbah, meskipun demikian air limbah yang dihasilkan dari proses pengolahan pada IPAL harus benar-benar diolah dengan baik, karena dikhawatirkan air limbah yang

dihasilkan dari proses pengolahan masih memiliki potensi yang berbahaya yang nantinya dapat berdampak pada kualitas lingkungan. Apalagi RSUD Dr. Sam Ratulangi Tondano ini berbatasan langsung dengan sungai yang bisa saja dapat mempengaruhi kualitas sungai yang ada di sekitar rumah sakit. Maka dari itu pelaksanaan evaluasi kinerja Instalasi Pengolahan Air Limbah (IPAL) perlu dilaksanakan untuk melihat kualitas air dari hasil proses olahan pada unit Instalasi Pengolahan Air Limbah RSUD Dr. Sam Ratulangi Tondano.

1.2. Rumusan Masalah

1. Bagaimanakah Kualitas Air Limbah sebelum dan setelah pengolahan limbah cair pada IPAL yang dibandingkan dengan status mutu air limbah?
2. Apakah kinerja IPAL RSUD Dr. Sam Ratulangi Tondano masih efisien dalam menurunkan indeks pencemaran?

1.3. Batasan Penelitian

1. Lokasi pengelolaan air limbah disesuaikan dengan tata letak IPAL RSUD Dr. Sam Ratulangi Tondano.
2. Parameter yang di uji pada Inlet dan Outlet IPAL adalah pH, COD, BOD, TSS, Minyak dan Lemak, Amoniak, dan Total Coliform.
3. Objek yang dikaji adalah kinerja pada tiap unit IPAL RSUD Dr. Sam Ratulangi Tondano.

1.4. Tujuan Penelitian

1. Melakukan analisis perbandingan kualitas air limbah sebelum dan setelah pengolahan pada IPAL dengan status mutu air limbah.
2. Menganalisis apakah IPAL RSUD Dr. Sam Ratulangi Tondano masih efisien dalam menurunkan indeks pencemaran.

1.5. Manfaat Penelitian

Penelitian ini diharapkan dapat membantu rumah sakit sebagai bahan informasi dan acuan dalam perbaikan sistem pelaksanaan pengelolaan limbah cair serta sebagai bahan evaluasi dalam peningkatan kualitas rumah sakit khususnya pada bagian pengelolaan limbah cair pada Rumah Sakit Umum Daerah Dr. Sam Ratulangi Tondano.

2. Metode

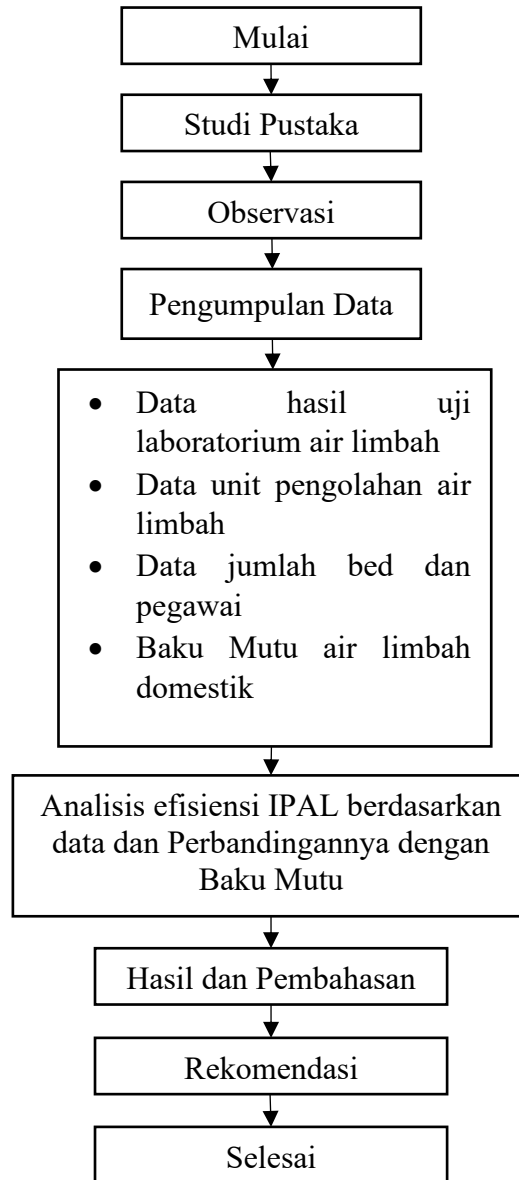
2.1. Tempat Penelitian

Penelitian ini dilakukan di Rumah Sakit Umum Daerah Dr. Sam Ratulangi Tondano yang berada di Jl. Suprpto Luaan kecamatan Tondano Timur, Kabupaten Minahasa, Provinsi Sulawesi Utara.



Gambar 1. Lokasi Penelitian

2.2. Diagram Alir Penelitian



Gambar 2. Diagram Alir Penelitian

2.3. Metode Pengumpulan Data

Dalam penelitian dibutuhkan dalam rangka penulis melakukan analisis dalam penelitian ini. Data primer merupakan data yang didapatkan secara langsung oleh peneliti. Dan data sekunder yang merupakan data yang didapat dari data yang sudah ada. Data yang dibutuhkan oleh penulis dalam kelangsungan penelitian ini adalah data sampling air limbah yang kemudian di uji di laboratorium (parameter pH, Biochemical Oxygen Demand (BOD), Chemical Oxygen Demand (COD), Total Suspended Solids (TSS), Minyak & Lemak, Amoniak dan Total Coliform, kemudian data jumlah tempat tidur dan jumlah dokter, perawat dan pegawai rumah sakit (untuk menghitung debit air limbah), unit penghasil limbah Rumah Sakit, Pola aliran limbah cair dari setiap unit yang ada sampai ke IPAL, baku mutu air limbah domestik (PERMEN LHK-RI No.68 Tahun 2016 Tentang Limbah Cair Domestik).

2.4. Metode Analisa Data

Dari data yang diperoleh dari studi yang akan dilakukan oleh peneliti di lapangan dimana pada Instalasi Pengolahan Air Limbah Rumah Sakit Umum Daerah Dr. Sam Ratulangi Tondano,

pada setiap unit dalam pengolahan akan dilaksanakan analisa yang didasarkan pada studi Pustaka yang pada awalnya sudah dilaksanakan. Analisa yang dilakukan yang mencakup perhitungan efisiensi pada unit pengolahan air limbah rumah sakit dengan melihat presentase efisiensi removal pencemar pada limbah cair.

Data kualitas air limbah pada inlet dan outlet merupakan suatu dasar dalam perhitungan efisiensi presentase removal pada instalasi pengolahan air limbah. Untuk mendapatkan suatu perbandingan efisiensi dari pengolahan maka dari data inlet dan outlet IPAL yang akan menjadi pembandingnya. Maka dapat dituliskan rumusnya sebagai berikut:

$$Efisiensi\ Removal = \frac{(A - B)}{A} 100\%$$

Dimana:

A = Nilai parameter air limbah *inlet* (mg/L)

B = Nilai parameter air limbah *outlet* (mg/L)

Dalam pelaksanaan evaluasi IPAL, efisiensi presentase removal serta kualitas dalam mutu effluent dengan perbandingan pada Baku Mutu yaitu PERMEN LHK-RI No.68 Tahun 2016 Tentang Limbah Cair Domestik yang diijinkan dijadikan sebagai dasar dalam pelaksanaan evaluasi ini.

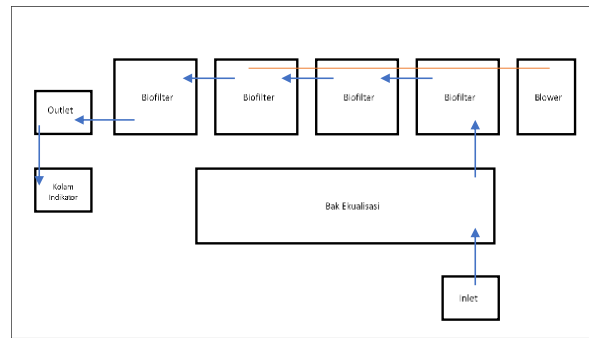
Tabel 1. Baku Mutu Air Limbah Domestik

Parameter	Satuan	Kadar Maksimum
pH	-	6-9
BOD	mg/L	30
COD	mg/L	100
TSS	mg/L	30
Minyak & Lemak	mg/L	5
Amoniak	mg/L	10
Total Coliform	Jumlah/100mL	3000
Debit	L/orang.hari	100

3. Hasil dan Pembahasan

3.1 Pengolahan Limbah Cair RSUD Dr. Sam Ratulangi Tondano

Rumah Sakit Umum Daerah Sam Ratulangi Tondano menggunakan sistem pengolahan air limbah yaitu sistem Biofilter Anerob-Aerob. Pengolahan air limbah dengan proses biofilter anaerob-aerob terdiri dari beberapa bagian yaitu bak pengendap awal, biofilter anaerob, biofilter aerob, tangki Pengendapan akhir.



Gambar 3. Skema IPAL RSUD Dr. Sam Ratulangi Tondano

3.2 Analisis Parameter Kinerja Instalasi Pengolahan Air Limbah RSUD Dr. Sam Ratulangi Tondano

Dalam air olahan pemeriksaan parameter pencemar sangat diperlukan untuk dijadikan sebagai acuan apakah air limbah hasil olahan layak dibuang ke badan air bahkan kelingsungan dan tidak membahayakan kelangsungan hidup hayati dan manusia di sekitar. Dalam menentukan apakah air tersebut tercemar baku mutu menjadi acuannya, dengan melakukan perbandingan dengan baku mutu yaitu dalam PERMEN LHK-RI No.68 Tahun 2016 Tentang Limbah Cair Domestik, maka kita dapat melihat bahwa suatu air tersebut tercemar khususnya untuk air limbah olahan. Hasil analisis air limbah pada inlet dan outlet IPAL ditunjukkan pada Tabel 2 dan Tabel 3.

3.3 Analisis Inlet IPAL RSUD Dr. Sam Ratulangi Tondano

Tabel 2. Hasil Pemeriksaan Air Limbah Pada Inlet IPAL

NO	Parameter	Satuan	Hasil	Baku Mutu	Metode Uji
1	pH	-	6.94	-	APHA-4500H*.B(2017)
2	BOD	mg/L	66	30	APHA 5210-B(2017)
3	COD	mg/L	156	100	APHA 5220-D(2017)
4	TSS	mg/L	62	30	APHA-2540-D(2017)
5	Minyak & Lemak	mg/L	50	5	APHA-5520-B(2017)
6	Ammonia	mg/L	9.88	10	WI-(ID)-[EHS]-LA-064 (FIA)
7	Total Coliform	MPN/100mL	>24200	3000	APHA-9223-B(2017)

Berdasarkan hasil pemeriksaan air limbah pada unit inlet dapat dilihat bahwa parameter pencemar dalam air limbah memiliki hasil yang bervariasi, untuk nilai pH berada pada angka 6.94 dimana pada angka ini air limbah pada suasana yang netral dimana angka ini sangat menentukan untuk proses pengolahan selanjutnya pada IPAL.

3.4 Analisis Outlet IPAL RSUD Dr. Sam Ratulangi Tondano

Berdasarkan hasil analisis pemeriksaan sample kualitas effluent setelah proses pengolahan air limbah pada outlet IPAL RSUD Dr. Sam Ratulangi Tondano yang dilakukan pada laboratorium WLN Manado, maka hasil yang didapat ditunjukkan pada Tabel 3.

Tabel 3. Hasil Pemeriksaan Air Limbah Pada Inlet IPAL

NO	Parameter	Satuan	Hasil	Baku Mutu	Metode Uji
1	pH	-	7.5	-	APHA-4500H*.B(2017)
2	BOD	mg/L	4	30	APHA 5210-B(2017)
3	COD	mg/L	10	100	APHA 5220-D(2017)
4	TSS	mg/L	< 1	30	APHA-2540-D(2017)
5	Minyak & Lemak	mg/L	2	5	APHA-5520-B(2017)
6	Ammonia	mg/L	0,12	10	WI-(ID)-[EHS]-LA-064 (FIA)
7	Total Coliform	MPN/100mL	>24200	3000	APHA-9223-B(2017)

Berdasarkan hasil pemeriksaan di laboratorium WLN yang ditunjukkan pada tabel diatas, menunjukkan kualitas air limbah pada outlet IPAL, menunjukkan bahwa hampir semua parameter mampu dihilangkan kandungannya pada proses pengolahan pada tanki biofilter anaerob-aerob sehingga sudah memenuhi baku mutu, namun untuk parameter Total Coliform masi berada pada angka >24200, dimana angka ini menunjukkan nilai yang aman bagi air hasil olahan untuk dibuang ke lingkungan. Dimana baku mutu yang di tetapkan pada Permen LHK-RI No. 68 Tahun 2016 tentang baku mutu air limbah domestic yaitu 3000.

Untuk perbandingan kualitas air limbah setelah dan sebelum dilakukan proses pengolahan pada Instalasi Pengolahan Air Limbah RSUD Dr. Sam Ratulangi Tondano dapat dilihat pada Tabel 4.

Tabel 4. Perbandingan Kualitas Air Limbah Inlet dan Outlet dengan Baku Mutu

NO	Parameter	Satuan	Influent (mg/L)	Effluent (mg/L)	Baku Mutu	Ket.
1	pH	-	6.94	7.5	-	Memenuhi Baku Mutu
2	BOD	mg/L	66	4	30	Memenuhi Baku Mutu

NO	Parameter	Satuan	Influent (mg/L)	Effluent (mg/L)	Baku Mutu	Ket.
3	COD	mg/L	156	10	100	Memenuhi Baku Mutu
4	TSS	mg/L	62	< 1	30	Memenuhi Baku Mutu
5	Minyak & Lemak	mg/L	50	2	5	Memenuhi Baku Mutu
6	Ammonia	mg/L	9.88	0,12	10	Memenuhi Baku Mutu
7	Total Coliform	MPN/100 mL	>24200	>24200	3000	Tidak memenuhi baku mutu

Tabel 5. Efisiensi Kualitas Air Limbah Inlet dan Outlet IPAL

NO	Parameter	Influent (mg/L)	Effluent (mg/L)	Efisiensi
1	pH	6.94	7.5	-
2	BOD	66	4	$\frac{66 - 4}{66} \times 100\% = 93.93\%$
3	COD	156	10	$\frac{156 - 10}{156} \times 100\% = 93.58\%$
4	TSS	62	< 1	$\frac{62 - 1}{62} \times 100\% = 98.38\%$
5	Minyak & Lemak	50	2	$\frac{50 - 2}{50} \times 100\% = 96\%$
6	Ammonia	9.88	0,12	$\frac{9,88 - 0,12}{9,88} \times 100\% = 98.78\%$
7	Total Coliform	>24200	>24200	$\frac{24.200 - 24.200}{24.200} \times 100\% = 0\%$

3.5 Analisis Timbulan Limbah Cair dan Kapasitas IPAL Berdasarkan Penggunaan Air Bersih

Untuk perhitungan timbulan limbah cair di RSUD Sam Ratulangi Tondano dihitung berdasarkan berdasarkan jumlah tempat tidur dan Presentase Tingkat Hunian (BOR). Metode ini adalah metode yang paling umum dilakukan karena merupakan hal yang tidak mungkin untuk dilakukan perhitungan lewat pengamatan secara manual langsung di lapangan. Jumlah tempat tidur 135 bed, asumsi keluarga pasien rawat inap minimal 1 orang yang mendampingi dikali

jumlah pasien sehingga menjadi 135 orang dan jumlah pegawai 410 orang. Maka dapat dihitung sebagai berikut.

Asumsi kebutuhan air bersih tiap bed = 500 L/bed/hari

Asumsi kebutuhan air bersih tiap pegawai = 40 L/hari

Asumsi Kebutuhan air bersih keluarga pasien = 160 L/hari

Jumlah pemakaian air bersih L/hari:

Pasien = jumlah bed x pemakaian
= 135 bed x 500 L/hari
= 67.500 L/hari

Keluarga Pasien rawat inap = jumlah orang x pemakaian
= 135 orang x 160 L/hari
= 21.600 L/hari

Pegawai = jumlah pegawai x pemakaian
= 410 pegawai x 40 L/hari
= 16.400 L/hari

Jumlah Pemakaina air L/hari = 105.500 L/hari

Jumlah Produksi IPAL/ hari = (jumlah pemakaian air bersih x 20%)/100
= (105.500 L x 20%)/100
= 21.100 L/hari

Berdasarkan hasil perhitungan debit limbah cair yang dihasilkan dari perolehan data sekunder dari rumah sakit, maka dapat diketahui bahwa limbah cair yan masuk ke unit Instalasi Pengolahan Air Limbah adalah 21.100 L/hari.

3.6 Analisis Kinerja Unit IPAL

Bak Penangkap Lemak (Grase Trap)

Dengan adanya kompartemen penampung serta filter pada unit ini sehingga kinerja bak ini berjalan baik dan mampu mereduksi kadar minyak dan lemak menjadi 2 mg/L.

Bak Ekualisasi

Dengan proses ekualisasi atau menghomogenisasi limbah cair yang dihasilkan dari kegiatan rumah sakit maka nilai pH menjadi 7,5. sehingga dapt dikatakan bak ekualisasi mampu bekerja dengan baik.

Tangki Biofilter Anaerob

Dengan peran bakteri anaerob yang tumbuh pada media filter sehingga mampu mengurai kan zat organic sehingga parameter pencemar mampu direduksi. sehingga dapat disimpulkan kinerja biofilter anaerob sangat baik dalam mereduksi BOD 4 mg/L, COD 10 mg/L, TSS <1 mg/L.

Tangki Biofilter Aerob

Zat organic yang melekat dan tumbuh pada permukaan media sarang tawon akan diuraikan, dan mempercepat proses nitrifikasi untuk mereduksi amoniak. Sehingga kinerja biofilter aerob dapt dikatakan baik karena mampu mereduksi kadar ammonia menjadi 0,12 mg/L

Tangki Pengendapan

Dengan proses pengendapan pada awal dan akhir IPAL, kadar TSS mampu direduksi pada pengolahan ini. Sehingga dapat disimpulkan kinerja tangki pengendapan ini mampu berjalan maksimal, dan dapat mereduksi kadar TSS menjadi <1 mg/L.

Kolam Indikator

Tidak adanya ikan mas di dalam kolam indicator, maka tidak dapat dipastikan bahwa ikan mas dapat hidup pada air olahan IPAL RSUD DR. Sam Ratulangi Tondano.

3.7 Desinfeksi Air Limbah

Berdasarkan hasil pemeriksaan pada outlet IPAL RSUD Sam Ratulangi Tondano dengan sampel yang diperiksa di laboratorium WLN Manado menunjukkan bahwa nilai dari parameter Total Coliform yaitu >24200, yang mana nilai masih melebihi baku mutu yang ditetapkan pada Permen LHK No. 68 Tahun 2016 tentang Baku Mutu Air Limbah Domestik. Ini menunjukkan bahwa IPAL RSUD Sam Ratulangi Tondano belum efisien dalam mereduksi parameter pencemaran yaitu Total Coliform. Maka dari itu diperlukannya rekayasa desinfeksi yang berupa klorinasi untuk mereduksi bakteri pencemar coliform.

Diketahui:

Q in = 21,1 m³/hari x waktu puncak 10 jam
 Q peak = 2,11 m³/jam
 Total Coliform masuk (N0) = 24200/100 mL
 Total Coliform keluar (N) = 100/100 mL
 Massa jenis kaporit = 2,35 g/cm³
 Konsentrasi Klor Ca(OCL)₂ = 70%

Direncanakan:

Ca(OCL)₂ out = 0,3 mg/L (Mutu Air PP No. 82 Tahun 2001)
 Klorin rusak selama klorinasi = 2,5 mg/L
 b = 4 (Metcalf dan Eddy, 2003)
 n = 2,8 (Metcalf dan Eddy, 2003)
 waktu kontak = 60 menit

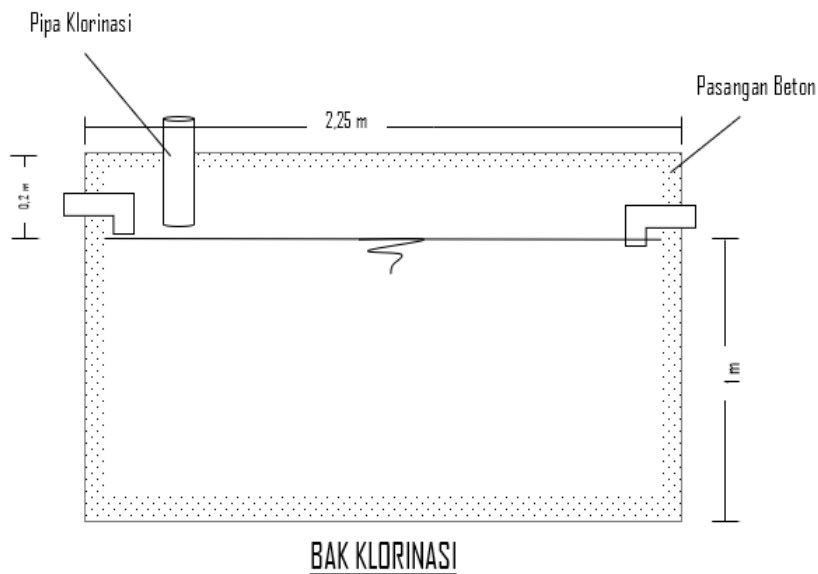
Perhitungan dosis kaporit:

N/N0 = (CR x waktu kontak/b)-n
 100/24200 = (CR x 60/4)-2,8
 (100/24200)-1/2,8 = (CR x 60/4)
 7,10 = (CR x 60/4)
 CR = 2,1 mg/L
 Ca(OCL)₂ in = Ca(OCL)₂ Out + Klorin rusak + CR
 = 0,03 mg/L + 2,5 mg/L + 2,1 mg/L
 = 4,63 mg/L

Kebutuhan Klorin = (1/70%) x Ca(OCL)₂ in x Q peak
 = (1/70%) x 4,63 x 2,11 m³/jam
 = 13,95 g/jam
 = 334,8 g/hari
 = 0,33 kg/hari

Pembubuhan = Kebutuhan Klorin / massa jenis klorin
 = 11,04 g/jam / 2,35 g/cm³
 = 26 mL/jam

Dimensi Bak = Q peak x Waktu kontak
 = 2,11 m³/jam x 60 menit
 = 2,11 m³



Gambar 4. Bak Klorinasi

4. Kesimpulan

Berdasarkan hasil penelitian yang telah dilakukan di RSUD Sam Ratulangi Tondano, maka dapat disimpulkan sebagai berikut:

1. Hasil pengukuran kualitas air limbah sebelum dan setelah pengolahan IPAL mendapatkan hasil yaitu, sebelum pengolahan kadar pH 6.94, BOD 66 mg/L, COD 156 mg/L, TSS 62 mg/L, Minyak & Lemak dari 50 mg/L, Ammonia dari 9.88 mg/L, Total Coliform >24200/100 mL, yang mana kandungan parameter tersebut pada air limbah masih melebihi baku mutu. Dan Setelah Pengolahan pada IPAL kadar pH 7.5, BOD 4 mg/L, COD 10 mg/L, TSS <1 mg/L, Minyak & Lemak 2 mg/L, Ammonia 0,12 mg/L, Total Coliform >24200/100 mL, yang mana sebagian besar parameter yang terkandung sudah memenuhi baku mutu yang diijinkan pada PERMEN LHK-RI No. 68 Tahun 2016.
2. Melihat penurunan kandungan pencemar pada air limbah hasil olahan pada IPAL, maka kinerja IPAL RSUD Dr. Sam Ratulangi Tondano dapat dikatakan masih efisien dalam mengolah air limbah sehingga sebagian besar parameter pencemar mampu diturunkan kandungannya, meskipun masih adanya satu parameter pencemar yang masih melebihi ambang batas.

Referensi

- Agung, T. U. (2009). *Analisis Kadar Klorida Pada Air Dan Air Limbah Dengan Metode Argentometri. Karya Tulis Ilmiah*. Universitas Sumatera Utara. Medan.
- Asmadi, 2012. *Pengelolaan limbah medis rumah sakit*. Penerbit Gosyen Publishing. Yogyakarta
- Busyairi, M., Dewi, Y. P., & Widodo, D. I. (2016). *Efektivitas Kaporit Pada Proses Klorinasi Terhadap Penurunan Bakteri Coliform Dari Limbah Cair Rumah Sakit X Samarinda (The Effectiveness of Calcium Hypochlorite to Chlorination Process in Decreasing the Amount of Coliform Bacteria in the Wastewater of X)*. *Jurnal Manusia Dan Lingkungan*, 23(2), 156.
- Depkes RI. 2004. *Keputusan Menteri Kesehatan Republik Indonesia Nomor 1204 Tahun 2004 tentang Persyaratan Kesehatan Lingkungan Rumah Sakit*. Jakarta: Ditjen PPM dan PLP.
- Ditjen Cipta Karya. 1996. *Kriteria Perencanaan Pengolahan Air*. Ditjen Cipta Karya Dinas Pekerjaan Umum.
- Djaja dan Dwi. 2006. *Gambaran Pengelolaan Limbah Cair di Rumah Sakit X*. Jakarta Februari 2006.
- DLH Surabaya. 2019. *Petunjuk Teknis Pengelolaan Limbah Cair Kegiatan Klinik*. Surabaya.
- Hananto WM (1999). *Mikroorganisme patogen limbah cair rumah sakit dan dampak kesehatan yang ditimbulkannya*. *Bul Keslingmas* : 18 (70) 1999: 37-44
- Jolibois, B., Guerbet, M., 2005. *Hospital Wastewater Genotoxicity. Annals of Occupational Hygiene Advance. Annals of Occupational Hygiene*. 10,1093.
- Metcalf, and Eddy, 2003, *Wastewater Engineering Treatment and Reuse*, 4th Edition, McGraw-Hill, New York.
- Munif, Arifin, 2008. *Pengaruh Limbah Medis Rumah Sakit*. Yogyakarta.
- PERATURAN MENTERI KESEHATAN REPUBLIK INDONESIA Nomor 4, 2018. *Tentang Kewajiban Rumah Sakit dan Kewajiban Pasien*.
- PERATURAN MENTERI LINGKUNGAN HIDUP DAN KEHUTANAN REPUBLIK INDONESIA Nomor 68, 2016. *Tentang Baku Mutu Air Limbah Domestik*.
- Rosihan, A. 2018. *Pengelolaan Limbah Medi Pelayanan Kesehatan*. Lambung Mangkurat University Press. Banjarmasin
- Said NI (1999). *Teknologi pengolahan air limbah rumah sakit dengan sistem "biofilter anaerob-aerob"*. Seminar Teknologi Pengelolaan Limbah II: prosiding, Jakarta, 16- 7 Feb 1999.
- Sakti A. Siregar, 2005. *Instalasi Pengolahan Air Limbah*. Penerbit Kanisius. Yogyakarta.
- UNDANG UNDANG REPUBLIK INDONESIA Nomor 36, 2009. *Tentang Kesehatan*.
- Wahjuningsih, Endang. 2001. *Substrat Khromogenik-Fluorogenik Pada Uji Cemar Koli dalam Air*, *Unitas*, 9 (2): 44-58
- Widyaningsih, W., Supriharyono, S., & Widyorini, N. (2016). *Analisis Total Bakteri Coliform Di Perairan Muara Kali Wisu Jepara*. *Management of Aquatic Resources Journal (MAQUARES)*, 5(3), 157–164.
- Winarno, F. G, dan Fardiaz, J, M. 1977. *Populasi dan Analisa. Air*. Bogor: Departemen Teknologi. Hasil Pertanian Fameta IPB.