

## **ANALISIS PENGARUH TINGKAT BUNGA ACUAN BI, SIBOR, DAN NILAI TUKAR RUPIAH TERHADAP CADANGAN DEvisa DI INDONESIA (2011:Q1-2019:Q4)**

**Irene T. Palembang<sup>1</sup>, Robby J. Kumaat<sup>2</sup>, Dennij Mandei<sup>3</sup>**

*Jurusan Ekonomi Pembangunan, Fakultas Ekonomi dan Bisnis,*

*Universitas Sam Ratulangi, Manado 95115, Indonesia*

*Email: [palembangan98@gmail.com](mailto:palembangan98@gmail.com)*

### **ABSTRAK**

Cadangan devisa yang sering disebut dengan *international reserves and foreign currency liquidity (IRFCL)* atau *official reserve assets* didefinisikan sebagai seluruh aktiva luar negeri yang dikuasai oleh otoritas moneter dan dapat digunakan setiap waktu, guna membiayai ketidakseimbangan neraca pembayaran atau dalam rangka stabilitas moneter dengan melakukan intervensi di pasar valuta asing dan untuk tujuan lainnya. Penelitian ini bertujuan untuk mengetahui pengaruh variabel Tingkat Bunga Acuan BI, SIBOR, dan Nilai Tukar Rupiah/US\$ terhadap Cadangan Devisa di Indonesia baik dalam hubungan jangka pendek maupun jangka panjang. Jenis data dalam penelitian ini adalah data sekunder yang diolah menggunakan teknik analisis kuantitatif dengan metode *Error Correction Model (ECM)*. Data yang digunakan adalah data sekunder berbentuk runtut waktu (*time series*) yang merupakan data kuartalan dengan periode 2011:Q1 – 2019:Q4. Hasil penelitian ini menunjukkan bahwa dalam hubungan jangka pendek dan jangka panjang variabel Tingkat bunga acuan BI dan Nilai tukar Rupiah terhadap cadangan devisa bertanda negatif, sedangkan variabel SIBOR memiliki hubungan yang positif terhadap cadangan devisa Indonesia, serta secara bersama variabel Tingkat bunga acuan BI, SIBOR, dan Nilai tukar Rupiah mempengaruhi Cadangan devisa Indonesia.

**Kata Kunci : Cadangan Devisa, Tingkat Bunga Acuan BI, SIBOR, Nilai Tukar Rupiah/US\$**

### **ABSTRACT**

*Foreign Exchange Reserves which are often called International Reserves and Foreign Currency Liquidity (IRFCL) atau official reserve assets defined as all foreign assets which controlled by monetary authority and can be used at any time, in order to finance the imbalance of payment balance or in order to monetary stability by doing intervention in the foreign exchange market and other purposes. The research have purpose to determine the effect of the Bank Indonesia Reference Interest Rate variable, SIBOR, and Rupiah Exchange Rate / USD toward Foreign Exchange Reserves in Indonesia in short term relationships or long term relationships. The type of research using quantitative analysis techniques and uses Error Correction Model (ECM) method. The data used is secondary data in the form of time series which is quarterly data of 2011:Q1 - 2019:Q4 period. The results of this study showed that in a short term and long term relationship variabel of BI Reference Interest Rate and Rupiah Exchange Rate against foreign exchange reserves is negative. While variable of SIBOR has a positive relationship towards Indonesia foreign exchange reserves, and together with variable of BI Reference Interest Rate affects Foreign Exchange Reserves of Indonesia*

**Keywords : Reference Interest Rate of Bank Indonesia, SIBOR, Rupiah Exchange Rates, and Foreign Exchange Reserves**

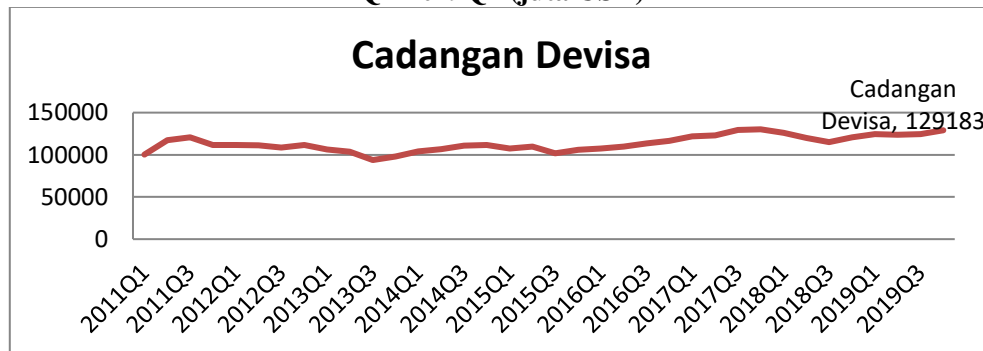
1. PENDAHULUAN

Latar Belakang

Cadangan devisa merupakan elemen penting bagi perekonomian, khususnya bagi negara yang menganut sistem perekonomian terbuka seperti Indonesia. Tingkat perekonomian suatu negara bisa dilihat dari cadangan devisa yang dimiliki oleh negara tersebut. Cadangan devisa mempunyai peranan penting dan merupakan indikator moneter yang menunjukkan kuat atau lemahnya fundamental perekonomian suatu negara, selain itu bisa juga dimanfaatkan untuk menghindari terjadinya krisis suatu negara baik dalam segi ekonomi maupun keuangan.

Cadangan devisa yang sering disebut dengan *international reserves and foreign currency liquidity (IRFCL)* atau *official reserve assets* didefinisikan sebagai seluruh aktiva luar negeri yang dikuasai oleh otoritas moneter dan dapat digunakan setiap waktu, guna membiayai ketidakseimbangan neraca pembayaran atau dalam rangka stabilitas moneter dengan melakukan intervensi di pasar valuta asing dan untuk tujuan lainnya. Cadangan devisa dipertanggung jawabkan oleh Bank Indonesia berdasarkan Undang-Undang No.23 Tahun 1999 sebagaimana telah diubah dengan Undang-Undang No.3 Tahun 2004.

Gambar 1.1  
Perkembangan Cadangan Devisa di Indonesia Periode 2011  
Q1-2019Q4 (juta USD)



sumber:Laporan Statistik Ekonomi Indonesia, Bank Indonesia, 2011-2019

Gambar 1.1 Dapat diamati perkembangan cadangan devisa Indonesia selama beberapa tahun terakhir, pada grafik dapat kita lihat cadangan devisa mengalami fluktuasi yaitu ketidaktetapan atau ketidakpastian naik turunnya tingkat cadangan devisa walaupun pada grafik trendnya meningkat akan tetapi bila ditinjau dari jangka pendek cadangan devisa Indonesia bisa berada dalam zona rawan jika dalam beberapa bulan mengalami penurunan. Pada Q1.2011 jumlah cadangan devisa yang dimiliki sebesar US\$100.220 juta dan mengalami peningkatan dalam jumlah yang cukup besar pada Q2.2011 sebesar US\$117.192 juta, peningkatan ini terjadi karena derasnya capital inflow yang masuk ke emerging market termasuk Indonesia. Memasuki Q4.2011 cadangan devisa mengalami penurunan selama 4 kuartal berturut-turut yaitu Q4.2011-Q3.2012 dari US\$120.603 juta, menurun US\$111.800 juta hingga US\$108.573 juta, terjadinya defisit dipicu oleh meningkatnya permintaan domestik, terutama untuk kebutuhan investasi, yang menyebabkan impor masih tumbuh

relatif tinggi di kala permintaan global terhadap komoditas ekspor Indonesia melemah dan harga komoditas nonmigas menurun lebih dalam. Pada tahun 2013.Q1-Q3 cadangan devisa kembali mengalami penurunan sebesar US\$106.254 juta hingga US\$93.781 juta, cadangan devisa kembali turun karena adanya tekanan terhadap BOP (*balance of payment*) akibat ekspor melambat dan pembayaran impor tinggi khususnya impor migas dan penyebab lainnya adalah pembayaran utang luar negeri pemerintah dan adanya capital outflow. Pada Q4.2013-Q4.2014 trennya meningkat hingga Q4.2015-Q4.2017 pada tahun selanjutnya kembali mengalami penurunan dari Q1-Q3.2018, dari US\$130.196 turun ke US\$126.003 juta hingga US\$114.847 juta. Penyebab turunnya pada tahun tersebut adalah pembayaran utang luar negeri pemerintah dan untuk stabilisasi nilai tukar. Ketersediaan cadangan devisa sangat penting untuk ketahanan ekonomi negara sedang berkembang seperti Indonesia. Besaran cadangan devisa menjadi salah satu indikator utama yang memberi rasa aman bagi pelaku ekonomi asing untuk masuk ke sebuah negara. Jika karena suatu hal cadangan devisa mengalami penurunan, ini bisa memicu kepercayaan investor jatuh yang akan mendorong investor untuk mengalihkan modalnya keluar. Setiap penurunan cadangan devisa bisa menjadi perhatian luar negeri dan tanda bahwa tidak stabilnya perekonomian negara tersebut. BI harus mengambil langkah yang tegas untuk menekan agar tidak terjadi penurunan jumlah cadangan devisa. Untuk mempercepat pembangunan negara Indonesia dibutuhkan jumlah cadangan devisa yang besar.

Cadangan devisa suatu negara dikatakan aman apabila mencukupi kebutuhan impor untuk jangka waktu setidaknya-tidaknya 3 bulan kedepan, jika tidak mencukupi maka kondisinya dianggap rawan. Faktor lain yang harus diperhatikan adalah Indonesia menganut kebijakan rezim devisa bebas, yang dimana sistem kebijakan devisa bebas ini berdampak pada aliran modal yang bebas masuk dan keluar dari negara, sehingga perekonomian Indonesia akan rentan terhadap resiko yang muncul dari kegiatan spekulasi pemilik modal yang sewaktu-waktu dapat menarik dananya. Di dalam cadangan devisa ada beberapa faktor-faktor yang mempengaruhi, seperti tingkat bunga acuan BI, SIBOR (*Singapore interbank offered rate*) dan nilai tukar rupiah (USD).

## Tinjauan Pustaka

### Cadangan Devisa

Cadangan devisa yang sering disebut dengan *international reserves and foreign currency liquidity (IRFCL)* atau *official reserve assets* didefinisikan sebagai seluruh aktiva luar negeri yang dikuasai oleh otoritas moneter dan dapat digunakan setiap waktu, guna membiayai ketidakseimbangan neraca pembayaran atau dalam rangka stabilitas moneter dengan melakukan intervensi di pasar valuta asing dan untuk tujuan lainnya. Berdasarkan definisi tersebut manfaat cadangan devisa yang dimiliki oleh suatu negara dapat dipergunakan untuk menjaga kestabilan nilai tukar dan dapat juga dipergunakan untuk membiayai defisit pada neraca pembayaran.

Sebagai alat transaksi internasional, besarnya cadangan devisa suatu negara menjadi pokok penting bagi negara tersebut dalam melakukan transaksi perdagangan internasional dengan negara lain. Sumber daya alam merupakan sumber cadangan devisa yang melimpah dan dapat diperdagangkan ke luar negeri. Sumber daya alam tersebut antara lain emas, gas, minyak, karet, kopi, kayu, dan lain lain (Sonia & Setiawina, 2016). Dalam

perkembangannya, ekonomi nasional Indonesia dikenal dua terminologi cadangan devisa, yakni *official foreign exchange* dan *country foreign exchange reserve* yang masing-masing mempunyai cakupan yang berbeda. Pertama adalah cadangan devisa milik negara yang dikelola, diurus, dan ditatausahakan oleh bank sentral sesuai dengan tugas yang diberikan oleh UU No.13 Tahun 1968. Kedua yaitu seluruh devisa yang dimiliki badan, perorangan, lembaga, terutama lembaga keuangan nasional yang secara moneter merupakan bagian dari kekayaan nasional.

### **Tingkat Bunga Acuan BI**

Sebagaimana penjelasan yang diberikan oleh Bank Sentral Indonesia (BI), *BI rate* adalah tingkat suku bunga acuan kebijakan yang mencerminkan sikap kebijakan moneter yang ditetapkan oleh Bank Indonesia dan diumumkan kepada publik. Mengikuti kondisi perekonomian pada agustus 2016 lalu Bank Indonesia mengambil langkah mengubah tenor tingkat suku bunga acuan *BI rate* menjadi *BI 7-day (reverse) repo rate*. Dengan hadirnya *BI 7-day (reverse) repo rate* kini mempercepat bank-bank menarik kembali uangnya dan tidak perlu menunggu setahun, dalam 7 hari mereka sudah bisa menarik kembali uangnya.

Menurut *Keynesian Balance of Payment Theory* bahwa apabila karena suatu hal tingkat bunga suatu negara mengalami kenaikan, maka hal itu akan mendorong menurunnya investasi (domestik) di negara tersebut. Penurunan investasi terjadi karena semakin tinggi tingkat bunga suatu negara semakin mahal juga biaya investasi sehingga investor domestik cenderung menyimpan uangnya di bank karena keuntungan yang diterima lebih besar dibanding melakukan investasi, karena investasi menurun selanjutnya berpengaruh pada menurunnya pendapatan agregat. Penurunan pendapatan agregat dapat menurunkan kemampuan impor. Apabila nilai impor lebih rendah dari nilai eksport, maka hal ini dapat menyebabkan surplus NPI melalui neraca perdagangan dan meningkatkan posisi cadangan devisa, demikian sebaliknya. Oleh karena, dengan asumsi ceteris paribus, hubungan antara tingkat bunga dengan cadangan devisa adalah positif (Masdjojo, 2010).

### **SIBOR (Singapore Interbank Offered Rate)**

*Singapore Interbank Offered Rate/SIBOR* adalah suku bunga referensi berdasarkan tingkat suku bunga di mana bank menawarkan untuk meminjamkan dana tanpa jaminan kepada bank lain di Singapura. SIBOR memiliki 4 tenor yaitu 1 bulan, 3 bulan, 6 bulan dan 12 bulan. SIBOR dikelola oleh ABS (*Association of Bank in Singapore*) yang dipublikasikan setiap pukul 11.30 waktu Singapura.

Suku bunga yang sering dipakai di ASEAN adalah SIBOR atau *Singapore interbank offered rate*. Suku bunga Singapura sering dipakai karena mata uangnya stabil dan negara Singapura sendiri merupakan salah satu negara pusat beroperasinya keuangan dunia. Dalam teori *Keynesian Balance Of Payment* melalui aliran modal yaitu; *Capital Outflow*. Saat suku bunga Sibur dinaikkan bisa memantik Investor untuk menarik modalnya dan memindahkannya keluar negeri atau biasa disebut aliran modal keluar (*capital outflow*). Jika hal ini terjadi ada resiko nilai tukar mengalami penurunan dan mempengaruhi jumlah cadangan devisa, karena sejatinya investasi asing turut menyumbang selisih cadangan devisa melalui penambahan valas. Langkah yang bisa diambil bank sentral yang dijelaskan pada Teori Paritas Suku bunga adalah untuk mencegah *capital outflow* harus menaikkan Tingkat suku bunga dalam negeri untuk mengantisipasi penurunan deposito dalam bentuk rupiah. Untuk menjaga keseimbangan Valas maka suku bunga deposito dalam rupiah dinaikkan. Naiknya suku bunga ini menyebabkan *cost of fund* perbankan, untuk

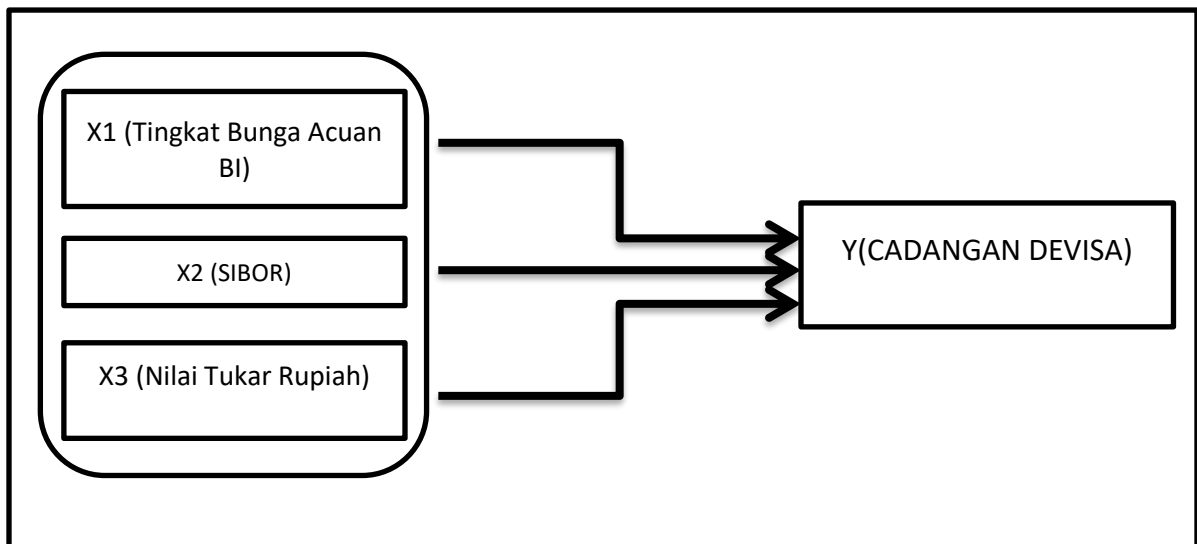
menghindari *spread* yang negatif maka suku bunga kredit ikut dinaikkan agar tidak terjadi *Capital Outflow* tingkat suku bunga simpanan ikut dinaikkan.

**Nilai Tukar**

Nilai tukar mata uang atau yang sering disebut dengan Kurs adalah harga satu unit mata uang asing dalam mata uang domestik atau dapat juga dikatakan harga mata uang domestik terhadap mata uang asing (Iskandar simorangkir & Suseno, 2002;4). Kurs dijadikan sebagai penentu daya beli terhadap barang yang diperdagangkan. Perubahan kurs berpengaruh terhadap harga barang yang diperjualbelikan dalam melakukan perdagangan internasional.

Menurut *Keynesian Balance Of Payment Theory* menyatakan bahwa apabila karena suatu hal nilai tukar mengalami apresiasi, maka hal ini secara relatif dapat menyebabkan peningkatan volume impor. Peningkatan volume impor tersebut terjadi dikarenakan harga barang-barang ekspor meningkat sedangkan harga barang impor menjadi murah akibat apresiasi Kurs. Apabila kemampuan impor lebih besar daripada kemampuan ekspor, maka hal ini dapat menyebabkan defisit pada Neraca pembayaran internasional melalui neraca perdagangan selanjutnya akan mempengaruhi penurunan posisi cadangan devisa suatu negara demikian sebaliknya, apabila karena suatu hal nilai tukar rupiah mengalami depresiasi secara relatif akan meningkatkan volume ekspor. Peningkatan volume ekspor terjadi karena harga barang-barang domestik murah untuk negara lain, keadaan ini mendorong kemampuan ekspor lebih besar dibanding impor. Oleh karena itu menurut *Keynesian Balance of payment theory*, dengan asumsi *Ceteris paribus* hubungan antara nilai tukar dengan cadangan devisa adalah negatif.

**Kerangka Konseptual**



## 2. METODE PENELITIAN

### Metode Analisis Data

Metode analisis yang digunakan dalam penelitian ini adalah dengan menggunakan *Error*

*Correction Model (ECM)* merupakan analisis data time series yang digunakan untuk variabel-variabel yang memiliki ketergantungan yang sering disebut dengan kointegrasi. ECM dipilih karena dapat menganalisis hubungan jangka pendek dan jangka panjang pengaruh variabel independen terhadap variabel dependen dan juga mampu mencari permasalahan variabel runtun waktu yang tidak stasioner.

### Uji Stasioneritas (Unit Root Test)

Dalam pengujian stasioneritas data pada penelitian ini, uji yang digunakan adalah uji akar unit. Uji ini dikembangkan oleh *Dickey-Fuller* dan dinamakan *Augmented Dickey-Fuller (ADF)*. Uji akar unit *Augmented Dickey-Fuller (ADF)* dapat digunakan menguji stasioneritas pada tingkat level, apabila data belum stasioner dapat dilanjutkan ke uji derajat integrasi yaitu pengujian dengan melihat pada diferensiasi tingkat seberapa data stasioner.

Untuk menentukan data stasioner atau tidak adalah dengan cara membandingkan antara nilai ADF dengan nilai kritis distribusi statistik *Mackinnon*. Nilai kritis *Mackinnon* adalah  $\alpha = 1\%$ ;  $\alpha = 5\%$ ;  $\alpha = 10\%$ . Apabila nilai absolut statistik ADF lebih besar dari nilai kritisnya, maka data yang diuji menunjukkan stasioner dan jika sebaliknya nilai absolut statistik ADF lebih kecil dari nilai kritisnya, maka data tidak stasioner.

### Uji Kointegrasi

Uji kointegrasi dapat digunakan untuk mengetahui apakah dua atau lebih variabel ekonomi atau variabel finansial memiliki hubungan keseimbangan jangka panjang. Apabila data variabel-variabel telah stasioner artinya antara variabel tersebut terkointegrasi atau memiliki hubungan jangka panjang.

Untuk melihat apakah antar variabel terkointegrasi dapat dilihat stasioner atau tidaknya data dan dapat menggunakan metode uji *Engle-Granger (EG)* atau uji *Augmented Engel-Granger*, yaitu pengujian yang dilakukan dengan memanfaatkan uji *Augmented Dickey-Fuller* dengan cara mengestimasi model regresi kemudian menghitung nilai residualnya. Apabila nilai residualnya stasioner maka regresi tersebut merupakan regresi kointegrasi (Ariefianto, 2012).

Jika nilai statistiknya lebih besar dari nilai kritisnya maka variabel-variabel yang diamati saling berkointegrasi atau mempunyai hubungan jangka panjang dan jika sebaliknya maka variabel yang diamati tidak berkointegrasi.

Hipotesa yang digunakan adalah sebagai berikut:

- $H_0$  : nilai ADF < nilai kritis, maka model tidak terkointegrasi.
- $H_1$  : nilai ADF > nilai kritis, maka model terkointegrasi.

### *Error Correction Model (ECM)*

Setelah dilakukannya uji kointegrasi, dimana hasilnya menunjukkan variabel terkointegrasi yang berarti keduanya ada hubungan jangka pendek antar variabel, oleh

karena itu kita bisa lanjut ke estimasi ECM. Menurut *Engle-Granger*, jika dua variabel Y dan X tidak stasioner tetapi terkointegrasi maka hubungan antara keduanya dapat dijelaskan dengan model ECM. Adapun persamaannya sebagai berikut (Widarjono, 2013:322):

$$\Delta Y_t = \alpha_0 + \alpha_1 \Delta X_t + \alpha_2 ECT + e_t \tag{3.2}$$

Dimana :

- Y = Variabel yang diamati
- Ect = *Error Correction Term* ( $e_{t-1}$ ) ( $Y_{t-1} - \beta_0 - \beta_1 X_{t-1}$ )
- $\alpha_0$  = Konstanta
- $\alpha_1$  = koefisien jangka pendek
- T = *Time trend* (Trend waktu)

Dalam hal ini koefisien  $\alpha_1$  adalah koefisien jangka pendek sedangkan  $\beta_1$  adalah koefisien jangka panjang. Koefisien koreksi ketidakseimbangan  $\alpha_2$  dalam bentuk nilai absolut menjelaskan seberapa cepat waktu diperlukan untuk mendapatkan nilai keseimbangan. Adapun persamaan ECM dalam penelitian ini adalah sebagai berikut:

$$\Delta Y_t = \alpha_0 + \alpha_1 \Delta X1_t + \alpha_2 \Delta X2_t + \alpha_3 \Delta LOGX3_t + \alpha_4 ECT + e_t \tag{3.3}$$

$$ECT = Y_{t-1} - \beta_0 - \beta_1 X1_{t-1} - \beta_2 X2_{t-1} - \beta_3 LOGX3_{t-1} \tag{3.4}$$

Dimana:

- $\Delta LOGY_t$  : Perubahan cadangan devisa dalam logaritma natural
- $\Delta X1_t$  : Perubahan tingkat suku bunga acuan BI dalam persen
- $\Delta X2_t$  : Perubahan Sibor dalam persen
- $\Delta LOGX3_t$  : Perubahan nilai tukar rupiah dalam logaritma natural
- $\alpha_0$  : Konstanta
- ECT : *Error Correction Term* ( $e_{t-1}$ )

### 3. HASIL DAN PEMBAHASAN

#### Uji Akar Unit (Unit Root Test)

Untuk menguji stasioneritas data dalam penelitian ini digunakan metode *Augmented Dickey-Fuller* (ADF). Berdasarkan hasil uji ADF pada tingkat level adalah sebagai berikut:

**Tabel 3.1**  
**Nilai Uji Akar Unit dengan Metode ADF pada Tingkat Level dengan Intercept**

Variabel	Adf	Nilai Kritis MacKinnon			Prob	Ket
		1%	5%	10%		
Y	-1.715133	-3.632900	-2,948404	-2,612874	0,4151	Tidak Stasioner
X1	-1.681003	-3.639407	-2,951125	-2,614300	0,4315	Tidak Stasioner
X2	0.058581	-3.632900	-2,948404	-2,612874	0,9577	Tidak Stasioner
X3	-1.561056	-3.632900	-2,948404	-2,612874	0.4914	Tidak Stasioner

Sumber: Hasil Olahan Eviews 8

Berdasarkan hasil pada tabel dapat disimpulkan bahwa semua variabel tersebut dinyatakan tidak stasioner karena nilai ADF *test* lebih kecil daripada nilai kritis MacKinnon (pada tingkat 5%) secara absolut. Karena data tidak stasioner pada level, maka perlu dilanjutkan pada derajat integrasi *first difference*.

**Tabel 3.2**  
**Hasil Uji Derajat Integrasi dengan metode ADF pada Tingkat 1<sup>st</sup> difference**

Variabel	Adf	Nilai Kritis MacKinnon			Prob	Ket
		1%	5%	10%		
Y	-6.093289	-3.639407	-2,951125	-2.614300	0,0000	Stasioner
X1	-4.016700	-3.639407	-2.951125	-2.614300	0.0038	Stasioner
X2	-5.702139	-3.639407	-2.951125	-2.614300	0.0000	Stasioner
X3	-5.436576	-3.639407	-2.951125	-2.614300	0.0001	Stasioner

Sumber: Hasil Olahan Eviews 8

Berdasarkan hasil estimasi pada tabel 3.2 dapat disimpulkan semua variabel yaitu Y, X1, X2 dan X3 masing-masing memiliki nilai absolut ADF testnya lebih besar dari nilai kritis MacKinnon pada tingkat 5% maupun 10% sehingga dapat disimpulkan bahwa pada uji derajat integrasi tingkat 1<sup>st</sup> difference semua variabel telah stasioner. Karena semua variabel telah stasioner pada 1<sup>st</sup> difference maka langkah selanjutnya data memenuhi syarat dan siap digunakan dalam analisis *Error Corection Model*.

### Uji Kointegrasi

Setelah data stasioner melalui uji akar unit, maka langkah selanjutnya yaitu kita lakukan uji kointegrasi untuk mengetahui apakah data yang kita gunakan terkointegrasi atau tidak. Berikut adalah hasil dari uji kointegrasi menggunakan pendekatan *Engel Granger*:

**Tabel 3.3**  
**Hasil Uji Kointegrasi dengan metode ADF (*Augmented Dickey-Fuller*) pada tingkat Level**

Var	ADF	Nilai Kritis MacKinnon			Prob.	Keterangan
		1%	5%	10%		
ECT	-3.636741	-3,646342	-2,954021	-2,615817	0,0102	Terkointegrasi

Sumber: Hasil Olahan Eviews 8

\*MacKinnon (1996)

\*\*signifikan pada level 5%

Sesuai dengan hasil pada tabel 3.3 dapat disimpulkan variabel residual berkointegrasi karena nilai absolut ADF test -3,636741 lebih besar dari nilai kritis MacKinnon yaitu -2,954021 pada tingkat signifikansi  $\alpha=5\%$ , berarti bahwa data dalam penelitian ini memiliki hubungan jangka panjang.



**Estimasi persamaan Jangka Panjang**

Setelah data terkointegrasi, maka hasil regresi OLS yang digunakan untuk mendapatkan nilai residual yaitu hasil regresi jangka panjang. Adapun di bawah ini adalah hasil regresi jangka panjang.

**Tabel 3.4**  
**Hasil estimasi Jangka Panjang**

Variabel	Coefficient	Std. Error	t-statistic	Prob
C	12.55696	0.660573	19.00920	0.0000
X1	-0.039924	0.008373	-4.768085	0.0000
X2	0.086166	0.025979	3.316690	0.0023
X3	-0.079266	0.073010	-1.085679	0.2857
R-squared	0.683871			
F-statistic	23.07481			
Prob(F-statistic)	0.000000			

Sumber: Hasil Olahan Eviews 8

Ket:\*t-tabel= 1,692

Dari hasil estimasi jangka panjang pada tabel 3.4 di atas maka diperoleh persamaan jangka panjang sebagai berikut:

$$Y_t = 12.55696 - 0.039924 X_{1t} + 0.086166 X_{2t} - 0.079266 X_{3t} \quad (4.1)$$

**Estimasi Error Correction Model (ECM)**

Tabel 4.4 di bawah ini merupakan hasil estimasi ECM atau estimasi jangka pendek dalam penelitian ini:

**Tabel 3.5**  
**Hasil Estimasi ECM (Jangka Pendek)**

Variabel	Coefficient	Std. Error	t-Statistic	Prob
C	0.014588	0.006636	2.198116	0.0358
D(X1)	-0.011565	0.015592	-0.741730	0.4640
D(X2)	0.026734	0.048878	0.546960	0.5885
D(X3)	-0.712984	0.168562	-4.229809	0.0002
ECT(-1)	-0.324596	0.150390	-2.158365	0.0390
R-squared	0.553226	<b>DF=32</b>		
F-statistic	9.287020			
Prob(F-statistic)	0.000052			

Sumber: Hasil Olahan Eviews 8

Ket: \*X3/Kurs Signifikan pada  $\alpha = 1\%$ ;

\*\*ECT(-1) Signifikan pada  $\alpha = 5\%$ ;

Dari hasil estimasi ECM/Persamaan Jangka Pendek dengan pendekatan *Engle-Granger* pada tabel 3.5 maka diperoleh persamaan jangka pendek:

$$DY_t = 0,014588 - 0,011565DX1_t + 0,026734DX2_t - 0,712984DLOGX3_t - 0,324596ECT(-1)$$

Berdasarkan tabel 3.4 hasil estimasi ECM di atas menunjukkan bahwa nilai probabilitas ECT(-1) sebesar 0.0390 ternyata lebih kecil dari tingkat signifikansi 0,05 atau  $\alpha=5\%$ . Hal ini menunjukkan bahwa ECT memiliki hubungan yang signifikan pada tingkat keyakinan 95% dengan variabel perubahan cadangan devisa ( $DY_t$ ). Hasil ini menunjukkan bahwa model ECM yang digunakan sudah valid dan terdapat penyesuaian pada model jangka pendek untuk mencapai keseimbangan jangka panjang.

Hasil estimasi dari persamaan jangka pendek menunjukkan nilai *R-square* sebesar 0.553226 artinya bahwa 55.32% model perubahan cadangan devisa dapat dijelaskan oleh variabel tingkat suku bunga acuan BI, *Singapore interbank offered rate* (SIBOR) dan nilai tukar Rupiah, dan sisanya 44.68% dijelaskan oleh variabel lain diluar model.

### Pembahasan

Setelah melakukan penelitian melalui data sekunder yang diperoleh dari Bank Indonesia, pusat data kontan dan SGD *The development Bank of Singapore* (DBS) kemudian diolah dengan menggunakan bantuan aplikasi *eviews 8*, tujuan yang dikemukakan dalam penelitian ini adalah hasil dari pengolahan data yang telah dilakukan, dapat dikatakan bahwa hasil estimasi *R Square* dalam jangka pendeknya adalah sebesar 0.553226 artinya besarnya kontribusi DX1 (Tingkat bunga acuan BI), DX2 (SIBOR), dan DX3 (Nilai Tukar Rupiah) terhadap DY (Cadangan Devisa Indonesia secara simultan adalah sebesar 55,36%, sedangkan sisanya (100% - 55,36% = 44,64%) dipengaruhi oleh faktor lain diluar variabel yang digunakan dalam penelitian ini.

Hasil estimasi *R Square* dalam jangka panjang adalah sebesar 0.683871 artinya, besarnya kontribusi X1 (Tingkat bunga acuan BI), X2 (SIBOR), dan X3 (Nilai Tukar Rupiah) terhadap Y (Cadangan Devisa Indonesia) secara simultan adalah sebesar 68,31% sedangkan sisanya (100% - 68,31% = 31,69%) dipengaruhi oleh faktor lain diluar variabel yang digunakan dalam penelitian ini.

**Tabel 3.6**  
**Rekapitulasi Hasil Estimasi**

Var	Jangka Pendek			Jangka Panjang		
	Koefisien	Kesesuaian Hipotesis	Pengaruh	Koefisien	Kesesuaian Hipotesis	Pengaruh
X1 (T.Bunga acuan BI)	-0.011565	Tidak sesuai	Negatif	-0.039924	Sesuai	Negatif
X2 (SIBOR)	0.026734	Tidak sesuai	Positif	0.086166	Tidak sesuai	Positif
X3 (Kurs)	-0.712984	Sesuai	Negatif	-0.079266	Sesuai	Negatif

Sumber: Hasil *olahan eviews 8*

Dari hasil estimasi nilai koefisien jangka pendek dari tingkat suku bunga acuan BI dihasilkan sebesar  $-0.01\%$ . Nilai ini menunjukkan bahwa apabila terjadi perubahan kenaikan tingkat suku bunga acuan BI  $1\%$  maka posisi cadangan devisa akan mengalami perubahan penurunan  $0.01$  dengan asumsi SIBOR dan nilai tukar rupiah konstan atau tidak mengalami perubahan. Hasil ini sesuai dengan apa yang disarankan oleh hubungan teoritis antara kedua variabel tersebut. Namun, demikian pengaruh jangka pendek ini ternyata tidak signifikan secara statistik. Dalam hubungan jangka panjang, koefisien tingkat suku bunga acuan BI yang dihasilkan sebesar  $-0.03\%$ . Nilai koefisien jangka panjang ini menunjukkan bahwa apabila terjadi kenaikan pada tingkat suku bunga acuan BI sebesar  $1\%$  maka posisi cadangan devisa akan mengalami penurunan sebesar  $0.03$  dengan asumsi SIBOR dan nilai tukar rupiah konstan atau tidak mengalami perubahan. Ternyata tingkat suku bunga acuan BI ini mempunyai pengaruh negatif yang signifikan terhadap cadangan devisa dan sesuai dengan hipotesis atau hubungan teoritis yang disarankan. Pola hubungan variabel independen tingkat suku bunga acuan BI dan variabel dependen cadangan devisa adalah logaritma-linier.

Hasil estimasi, nilai koefisien jangka pendek dari SIBOR dihasilkan sebesar  $0,02\%$  nilai ini menunjukkan bahwa apabila terjadi perubahan peningkatan SIBOR sebesar  $1\%$  maka posisi cadangan devisa akan mengalami perubahan kenaikan sebesar  $0.02$  dengan asumsi tingkat suku bunga acuan BI dan nilai tukar rupiah konstan atau tidak mengalami perubahan. Namun demikian, pengaruh jangka pendek ini ternyata tidak signifikan secara statistik terhadap cadangan devisa. Dalam hubungan jangka panjang koefisien SIBOR dihasilkan sebesar  $0.08\%$  nilai ini menunjukkan bahwa apabila terjadi peningkatan SIBOR sebesar  $1\%$  maka posisi cadangan devisa akan mengalami peningkatan sebesar  $0.08$  dengan asumsi tingkat suku bunga acuan BI dan nilai tukar rupiah konstan atau tidak mengalami perubahan. Dalam jangka panjang SIBOR memiliki pengaruh positif dan signifikan secara statistik terhadap cadangan devisa. Hal ini tentu membuktikan bahwa hasil regresi dalam penelitian ini tidak sesuai dengan hipotesis yang telah dibuat. Pola hubungan variabel independen SIBOR dan variabel dependen cadangan devisa adalah logaritma-linier.

Hasil estimasi nilai koefisien jangka pendek dari nilai tukar rupiah dihasilkan sebesar  $-0.71$ . Nilai ini menunjukkan bahwa apabila terjadi perubahan kenaikan nilai tukar rupiah sebesar  $1\%$  maka posisi cadangan devisa akan mengalami penurunan sebesar  $0.71\%$  dengan asumsi tingkat suku bunga acuan BI dan SIBOR konstan atau tidak mengalami perubahan. Hasil ini sesuai dengan apa yang disarankan oleh hubungan teoritis antara kedua variabel tersebut. Ternyata pengaruh jangka pendek ini ternyata signifikan secara statistik dengan tanda negatif. Dalam hubungan jangka panjang, koefisien nilai tukar rupiah yang dihasilkan sebesar  $-0.07$ . Nilai ini menunjukkan apabila terjadi kenaikan pada nilai tukar rupiah sebesar  $1\%$  maka posisi cadangan devisa akan mengalami penurunan sebesar  $0.07\%$  dengan asumsi tingkat suku bunga acuan BI dan SIBOR konstan atau tidak mengalami perubahan. Namun, demikian nilai tukar rupiah ini mempunyai pengaruh negatif dan tidak signifikan secara statistik terhadap cadangan devisa di Indonesia. Pola hubungan variabel independen nilai tukar rupiah dan variabel dependen cadangan devisa adalah logaritma-logaritma.

#### 4. PENUTUP

##### KESIMPULAN

1. Dalam hubungan jangka pendek dan jangka panjang, variabel tingkat bunga acuan BI hasilnya bertanda negatif, hasilnya tidak sesuai dengan hipotesis penelitian yang dibuat oleh penulis dan yang telah disarankan oleh teori *Keynesian Balance Of Payment*.
2. Hasil dalam penelitian ini tidak sesuai dengan dugaan awal penulis yang menyatakan bahwa hubungan SIBOR dan cadangan devisa adalah negatif. Dalam hubungan jangka pendek dan jangka panjang variabel SIBOR memiliki hubungan yang positif terhadap variabel cadangan devisa.
3. Dalam hubungan jangka pendek dan jangka panjang variabel nilai tukar rupiah memiliki hubungan yang negatif terhadap variabel cadangan devisa, hasil ini sudah sesuai dengan hipotesis yang dibuat penulis dan yang telah disarankan oleh teori *Keynesian Balance Of Payment*.
4. Variabel tingkat bunga acuan BI, SIBOR, dan nilai tukar rupiah berpengaruh signifikan secara bersama-sama baik dalam jangka pendek maupun jangka panjang terhadap cadangan devisa di Indonesia.
5. Hasil penelitian ini menunjukkan bahwa di Indonesia variabel SIBOR sebagai faktor eksternal memiliki pengaruh terhadap cadangan devisa dengan hubungan yang positif.

##### SARAN

1. Karena cadangan devisa merupakan komponen utama dalam melakukan transaksi perdagangan internasional maka, *policy maker* atau pembuat kebijakan dalam hal ini pemerintah yang terlibat bersama-sama dengan bank Indonesia harus selektif dalam menentukan kebijakan yang tepat dalam rangka menjaga dan mengelola cadangan devisa. Pemerintah diharapkan mampu mendukung dan mempercayakan setiap kebijakan yang dibuat oleh bank sentral.
2. Cadangan devisa memang sangat penting bagi perekonomian terbuka seperti Indonesia karena fungsinya untuk membiayai impor dalam beberapa bulan ke depan dan digunakan sebagai dana untuk mengintervensi tingkat kurs Rp. terhadap US\$ pada level yang diharapkan. Jadi cadangan devisa memang harus tersedia dalam jumlah batas yang aman untuk kedua hal di atas. Cadangan devisa dinyatakan aman apabila mampu mencukupi kebutuhan impor untuk jangka waktu setidaknya-tidaknya 3 bulan ke depan.
3. Saran penulis untuk Bank Indonesia selaku otoritas moneter dalam memelihara kestabilan kurs adalah Bank Indonesia diharapkan mampu mengontrol laju inflasi dengan cara memastikan jumlah pasokan pangan dan kebutuhan lainnya lebih dari cukup agar tidak terjadi kelangkaan yang dapat mengakibatkan lonjakan harga barang secara bersamaan. Yang kedua yang bisa dilakukan BI adalah mengurangi ketergantungan terhadap dana asing di pasar modal dan membantu melonggarkan kebijakannya untuk mempermudah investor domestik baik individu maupun investor institusi masuk ke pasar modal, melalui kebijakannya dalam hal penentuan tingkat suku bunga.

**DAFTAR PUSTAKA**

- Ariefianto, M., & Doddy. (2012). *Ekonometrika Esensi dan Aplikasi dengan Menggunakan EViews*. Jakarta: PT. Gelora Aksara Pratama.
- Gregorius Nasiansenus Masdjojo. (2010). *Kajian Pendekatan Keynesian dan Moneteris terhadap Dinamika Cadangan Devisa Melalui Penelusuran Neraca Pembayaran Internasional : Studi Empiris di Indonesia eriode 1983-2008*.
- Iskandar Simorangkir, & Suseno. (2002). *Sistem dan Kebijakan Nilai Tukar Seri Kebanksentralan*.
- Sonia, Agnes Putri; Setiawina, Nyoman Djinar. (2016). *Pengaruh Kurs, JUB, dan Tingkat Inflasi Terhadap Ekspor, Impor dan Cadangan Devisa Indonesia, E-JurnalEpUnud, 5[10]:1077-1102*.
- Widarjono, Agus. (2013). *Ekonometrika Pengantar Dan Aplikasi disertai Panduan EViews buku edisi Keempat*. Jogjakarta: UPP STIM YKPN.