

# Tinjauan Terhadap Sistem Plambing Penyediaan Air Bersih Dan Penyaluran Air Buangan Pada Gedung Ruko Grand Victorian Kawanua Manado

Martinus Leba<sup>#1</sup>, Roski R. I. Legrans<sup>#2</sup>, O. B. A. Sompie<sup>#3</sup>

<sup>#</sup>Jurusan Teknik Sipil, Universitas Sam Ratulangi  
Jl. Kampus UNSRAT Kelurahan Bahu, Manado, Indonesia, 95115

<sup>1</sup>martinusleba230499@gmail.com

<sup>2</sup>legransroski@unsrat.ac.id

<sup>3</sup>bsompie@yahoo.com

## Abstrak

Ruko Grand Victorian Kawanua (GVK) adalah bangunan gedung bertingkat 3 (tiga) lantai yang berlokasi di Jln. Ring Road Manado II, Kelurahan Kairagi Dua, Kota Manado, yang terdiri atas 2 (dua) tipe bangunan, yakni tipe A dan tipe B. Saat ini, gedung ruko GVK telah memiliki perencanaan sistem plambing penyediaan air bersih dan penyaluran air buangan. SNI 8153:2015 tentang Sistem Plambing pada Bangunan Gedung adalah acuan normatif dalam perencanaan sistem plambing di Indonesia. Adanya SNI tersebut mendorong dilakukannya tinjauan terhadap perencanaan sistem plambing gedung ruko Grand Victorian Kawanua yang bertujuan untuk mengetahui kesesuaian sistem plambing penyediaan air bersih dan penyaluran air buangan pada gedung ruko GVK dengan ketentuan-ketentuan menurut SNI 8153:2015. Metode yang digunakan dalam melakukan tinjauan adalah berdasarkan SNI 8153:2015. Hasil perhitungan untuk ruko tipe A yakni : i) pemakaian air rata-rata per hari, ( $Q_d$ ) = 3,96 m<sup>3</sup>/hari, ii) pemakaian air pada jam puncak ( $Q_h$ -max) = 0,867 m<sup>3</sup>/jam, iii) pemakaian air pada menit puncak ( $Q_m$ -max) = 0,0289 m<sup>3</sup>/detik, iv) kapasitas tangki bawah (VR) = 1,32 m<sup>3</sup>, dan v) kapasitas tangki atas (VE) = 0,289 m<sup>3</sup>. Untuk ruko tipe B, diperoleh hasil : i) pemakaian air rata-rata per hari ( $Q_d$ ) = 2,88 m<sup>3</sup>/hari, ii) pemakaian air pada jam puncak ( $Q_h$ -max) = 0,63 m<sup>3</sup>/jam, iii) pemakaian air pada menit puncak ( $Q_m$ -max) = 0,021 m<sup>3</sup>/detik, iv) kapasitas tangki bawah (VR) = 0,96 m<sup>3</sup>, dan v) kapasitas tangki atas (VE) = 0,210 m<sup>3</sup>. Kapasitas tangki bawah yang direncanakan oleh pihak pengembang untuk kedua tipe ruko adalah 1 m<sup>3</sup>, dimana kapasitas tersebut memenuhi untuk ruko tipe B tetapi tidak memenuhi pada ruko tipe A. Hasil analisa sistem plambing air bersih yakni pipa shaf berukuran 1 ½ inci, pipa cabang berukuran 1 inci, dan pipa alat plambing berukuran ½ inci. Hasil-hasil tersebut berbeda dengan perencanaan oleh pihak pengembang, dimana untuk keseluruhan pipa air bersih

menggunakan pipa berukuran ¾ inci. Hasil analisa terhadap sistem plambing air buangan grey water adalah menggunakan pipa shaf berukuran 3 inci, pipa cabang dan pipa perangkat yang masing-masing berukuran 2 inci. Hasil analisa terhadap sistem plambing air buangan black water seluruhnya menggunakan pipa berukuran 3 inci. Sistem plambing air buangan yang dimiliki gedung ruko GVK saat ini sesuai dengan hasil analisa, dimana keseluruhannya memenuhi ketentuan dalam SNI 8153:2015, namun tidak dilengkapi dengan pipa vent.

**Kata Kunci** - ruko GVK, sistem plambing air bersih, sistem plambing air buangan, SNI 8153:2015

## I. PENDAHULUAN

Ruko Grand Victorian Kawanua (GVK) adalah bangunan gedung bertingkat 3 (tiga) lantai yang berlokasi di Jln. Ring Road Manado II, Kelurahan Kairagi Dua, Kota Manado, yang terdiri atas 2 (dua) tipe bangunan, yakni tipe A dan tipe B. Saat ini, gedung ruko GVK telah memiliki perencanaan sistem plambing penyediaan air bersih dan penyaluran air buangan. SNI 8153:2015 tentang Sistem Plambing pada Bangunan Gedung adalah acuan normatif dalam perencanaan sistem plambing di Indonesia. Adanya SNI tersebut mendorong dilakukannya tinjauan terhadap perencanaan sistem plambing yang telah ada untuk mengetahui kesesuaian sistem plambing penyediaan air bersih dan penyaluran air buangan pada gedung ruko GVK dengan ketentuan-ketentuan menurut SNI 8153:2015.

## II. METODOLOGI PENELITIAN

### A. Lokasi Penelitian

Penelitian ini dilaksanakan di Gedung Ruko Grand Victorian Kawanua yang berlokasi di Jln. Ring Road Manado II, Kel. Kairagi Dua, Kec. Mapanget, Kota Manado. (Gambar 1).

### B. Tahapan Penelitian

#### 1. Permohonan Izin

Permohonan izin ditujukan kepada PT. AKR LAND sebagai pihak kontraktor yang memiliki wewenang untuk memberikan izin penelitian dan data-data yang dibutuhkan, yaitu data mengenai denah dan detail gedung Ruko Grand Victorian Kawanua dan gambar isometri pipa air bersih dan air buangan.

#### 2. Pengumpulan Data dan Informasi

Data yang dikumpulkan adalah data sekunder dan data primer. Pengumpulan data sekunder dilakukan dengan menggunakan data yang dimiliki oleh konsultan Proyek Pembangunan Gedung Ruko Grand Victorian Kawanua, serta data primer dari hasil pengamatan atau observasi langsung di lapangan (lokasi proyek) sebagai pembanding dan pelengkap. Data sekunder yang dikumpulkan meliputi:

- Denah setiap lantai Gedung Ruko Grand Victorian Kawanua. Denah ini digunakan sebagai patokan untuk menentukan jaringan perpipaan;
- Gambar tampak depan Gedung Ruko Grand Victorian Kawanua. Gambar ini dibutuhkan untuk mengetahui tinggi gedung tiap lantai.

c. Gambar isometri pipa air bersih dan air buangan.

#### 3. Studi Pustaka

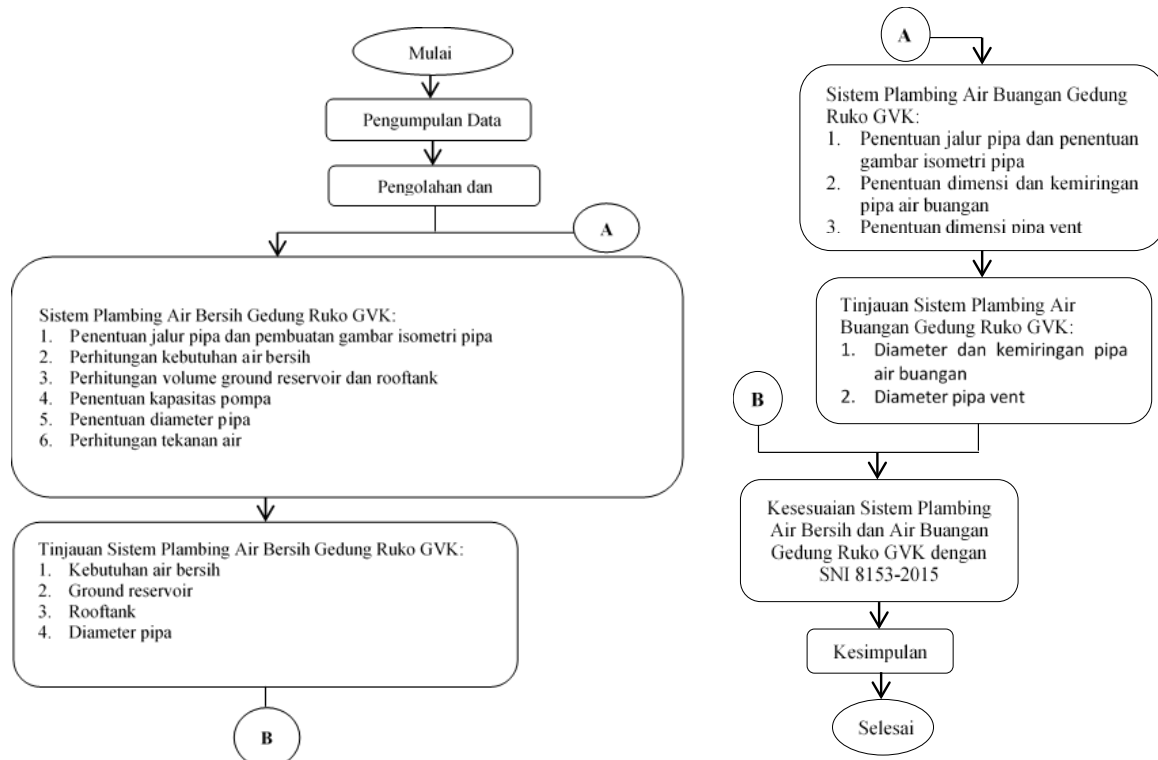
Studi pustaka bertujuan untuk menambah pengetahuan dan melengkapi referensi penulisan. Studi pustaka ini dilakukan dengan cara membaca buku dan jurnal yang berkaitan dengan perencanaan sistem plambing dan SNI yang berkaitan dengan sistem plambing dalam hal ini SNI 03-6481-2000 tentang Sistem plambing, SNI 03-7065-2005 tentang Tata cara perencanaan sistem plambing, SNI 8153-2015 tentang Sistem plambing pada bangunan gedung.

#### 4. Pengolahan dan Analisis Data

Perencanaan ini dibagi dalam dua tahap yaitu tahap pertama perencanaan sistem penyediaan air bersih dan tahap kedua perencanaan penyaluran air buangan. Perencanaan sistem penyediaan air bersih meliputi penentuan jalur instalasi perpipaan air bersih dan pembuatan gambar isometri, perhitungan kebutuhan air bersih, perhitungan volume ground reservoir dan rooftank, perhitungan kapasitas pompa yang digunakan, dan perhitungan dimensi pipa. Sedangkan sistem penyaluran air buangan meliputi penentuan jalur instalasi pipa air buangan dan pembuatan gambar isometri, perhitungan diameter pipa air buangan dan penentuan kemiringan pipa horizontal, dan penentuan diameter pipa vent.

### C. Diagram Alir

Kegiatan penelitian ini mengikuti alur menurut diagram alir pada Gambar 1.



Gambar 1. Diagram Alir Penelitian

III. HASIL DAN PEMBAHASAN

A. Tinjauan Sistem Plumbing Penyediaan Air Bersih

1. Kebutuhan air bersih

Hasil analisa kebutuhan air bersih yang dilakukan untuk ruko tipe A dan tipe B dapat dilihat pada Tabel 1 dan Tabel 2.

Hasil analisa tersebut dapat berbeda dengan hasil analisa perencanaan awal. Hal tersebut dapat disebabkan oleh perbedaan perkiraan jumlah penghuni, luas lantai efektif, dan kepadatan hunian dalam menganalisa kebutuhan air bersih. Jumlah penghuni

gedung berbanding lurus dengan luas lantai efektif dan berbanding terbalik dengan kepadatan hunian. Semakin besar luas lantai efektif yang dipakai maka semakin besar hasil perkiraan jumlah penghuni gedungnya. Semakin besar kepadatan hunian yang dipakai maka hasil perkiraan jumlah penghuni akan semakin kecil.

Menurut Noerbambang & Morimura (2005), luas lantai efektif untuk gedung ruko adalah 55 – 80% dan kepadatan huniannya antara 5-10 m<sup>2</sup> per orang. Luas lantai efektif yang dipakai dalam perhitungan ini adalah 70% sedangkan kepadatan huniannya sebesar 7 m<sup>2</sup>/orang.

TABEL 1. KEBUTUHAN AIR BERSIH BERDASARKAN JUMLAH PENGHUNI (TIPE A)

Lantai	P (orang)	Q <sub>1</sub> (m <sup>3</sup> /hari)	Q <sub>d</sub> (m <sup>3</sup> /hari)	Q <sub>h</sub> (m <sup>3</sup> /jam)	Q <sub>h-max</sub> (m <sup>3</sup> /jam)	Q <sub>m-max</sub> (m <sup>3</sup> /menit)
Lantai dasar	11	1.1	1.32	0.165	0.28875	0.009625
Lantai dua	11	1.1	1.32	0.165	0.28875	0.009625
Lantai tiga	11	1.1	1.32	0.165	0.28875	0.009625
Total	33	3.3	3.96	0.495	0.86625	0.028875

Sumber: Hasil Analisa

TABEL 2. KEBUTUHAN AIR BERSIH BERDASARKAN JUMLAH PENGHUNI (TIPE B)

Lantai	P (orang)	Q <sub>1</sub> (m <sup>3</sup> /hari)	Q <sub>d</sub> (m <sup>3</sup> /hari)	Q <sub>h</sub> (m <sup>3</sup> /jam)	Q <sub>h-max</sub> (m <sup>3</sup> /jam)	Q <sub>m-max</sub> (m <sup>3</sup> /menit)
Lantai dasar	8	0.8	0.96	0.120	0.21	0.007
Lantai dua	8	0.8	0.96	0.12	0.21	0.007
Lantai tiga	8	0.8	0.96	0.12	0.21	0.007
Total	24	2.4	2.88	0.36	0.63	0.021

Sumber: Hasil Analisa

2. Ground Reservoir

Ground reservoir yang ada saat ini untuk ruko tipe A dan tipe B memiliki volume yang sama yaitu sebesar 1 m<sup>3</sup> atau 1000 liter. Berdasarkan perhitungan yang dilakukan didapat volume ground reservoir untuk ruko tipe A sebesar 1,32 m<sup>3</sup> atau 1320 liter dan untuk ruko tipe B sebesar 0,96 m<sup>3</sup> atau 960 liter. Hasil perhitungan tersebut untuk ruko tipe A tidak sesuai dengan volume yang ada saat ini. Hal tersebut disebabkan karena dalam melakukan perhitungan jumlah penghuni ditetapkan persentasi luas lantai efektif sebesar 70% dan kepadatan hunian sebesar 7 m<sup>2</sup>/orang. Jika ditetapkan persentasi luas lantai efektif sebesar 60% dan kepadatan hunian sebesar 8 m<sup>2</sup>/orang, maka akan didapatkan volume ground reservoir untuk ruko tipe A sebesar 0,96 m<sup>3</sup> dan untuk ruko tipe B sebesar 0,72 m<sup>3</sup>.

Hasil perhitungan volume ground reservoir dengan menggunakan persentasi luas lantai efektif sebesar 60% dan kepadatan hunian sebesar 8 m<sup>2</sup>/orang untuk kedua tipe ruko tersebut sudah sesuai dengan volume yang ada saat ini. Dengan demikian dapat disimpulkan bahwa pada perencanaan awal perkiraan jumlah penghuni ruko Grand Victorian Kawanua, digunakan persentasi luas lantai efektif sebesar 60% dengan kepadatan hunian sebesar 8 m<sup>2</sup>/orang.

3. Rooftank

Pada isometri pipa air bersih yang dibuat oleh perencana awal baik untuk ruko tipe A dan tipe B tidak diberikan keterangan mengenai volume rooftank. Hasil analisa yang dilakukan menunjukkan bahwa volume

rooftank yang seharusnya dipakai untuk ruko tipe A tidak boleh kurang dari 289 liter dan untuk ruko tipe B tidak boleh kurang dari 210 liter. Dalam perencanaan ini, disarankan volume rooftank yang dipakai untuk kedua tipe ruko adalah sekurang-kurangnya 300 liter.

#### 4. Diameter Pipa Air Bersih

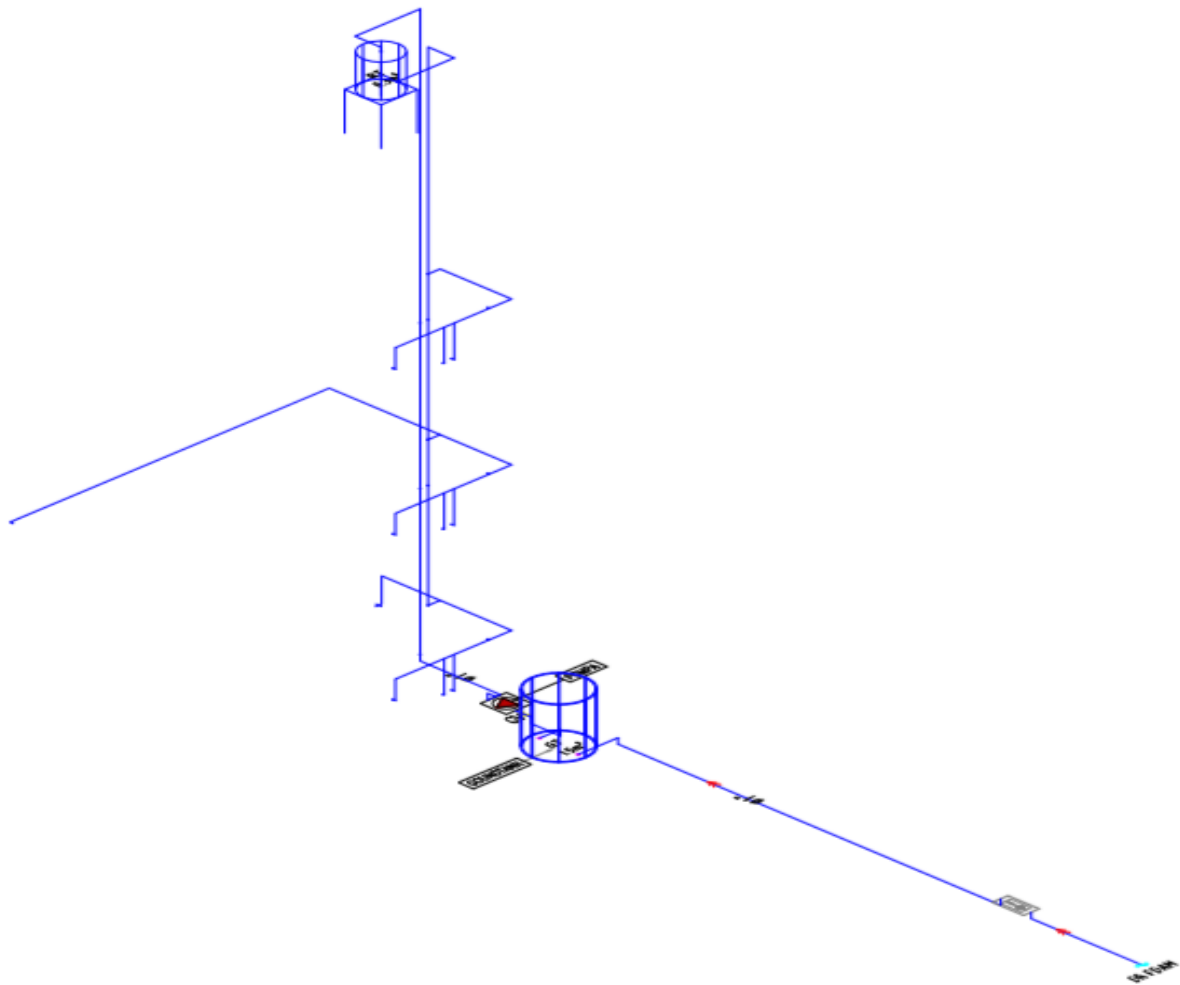
Penentuan diameter pipa didasarkan pada setiap unit beban alat plambing yang dilayani. Diameter pipa perencanaan awal berbeda dengan hasil analisa yang dilakukan. Hal tersebut dapat disebabkan oleh perbedaan metode penentuan diameter pipa yang digunakan. Perbedaan tersebut dapat dilihat pada Tabel 3.

Berdasarkan hasil analisa yang dilakukan, diameter pipa dari ground reservoir ke rooftank sekurang-kurangnya memiliki ukuran 1 inci. Sedangkan diameter pipa eksisting perencanaan awal memiliki ukuran sebesar  $\frac{3}{4}$  inci. Dengan demikian, diameter pipa eksisting dari ground reservoir ke rooftank berbeda dengan hasil analisa yang dilakukan.

Diameter pipa shaf dari rooftank ke lantai 1 sekurang-kurangnya memiliki ukuran  $1\frac{1}{2}$  inci. Sedangkan diameter pipa eksisting perencanaan awal memiliki ukuran kurang dari  $1\frac{1}{2}$  inci yaitu  $\frac{3}{4}$  inci. Dengan demikian diameter pipa shaf eksisting dari rooftank ke lantai 1 berbeda dengan hasil analisa yang dilakukan.

Diameter pipa datar dari shaf ke tiap lantai sekurang-kurangnya memiliki ukuran 1 inci. Sedangkan diameter pipa eksisting memiliki ukuran lebih kecil dari hasil analisa yang dilakukan yaitu  $\frac{3}{4}$  inci.

Diameter pipa datar ke tiap alat plambing sekurang-kurangnya memiliki ukuran  $\frac{1}{2}$  inci. Sedangkan diameter pipa perencanaan awal memiliki ukuran  $\frac{3}{4}$ . Dengan demikian dapat disimpulkan bahwa diameter pipa perencanaan awal telah memenuhi syarat dalam SNI 8153:2015.

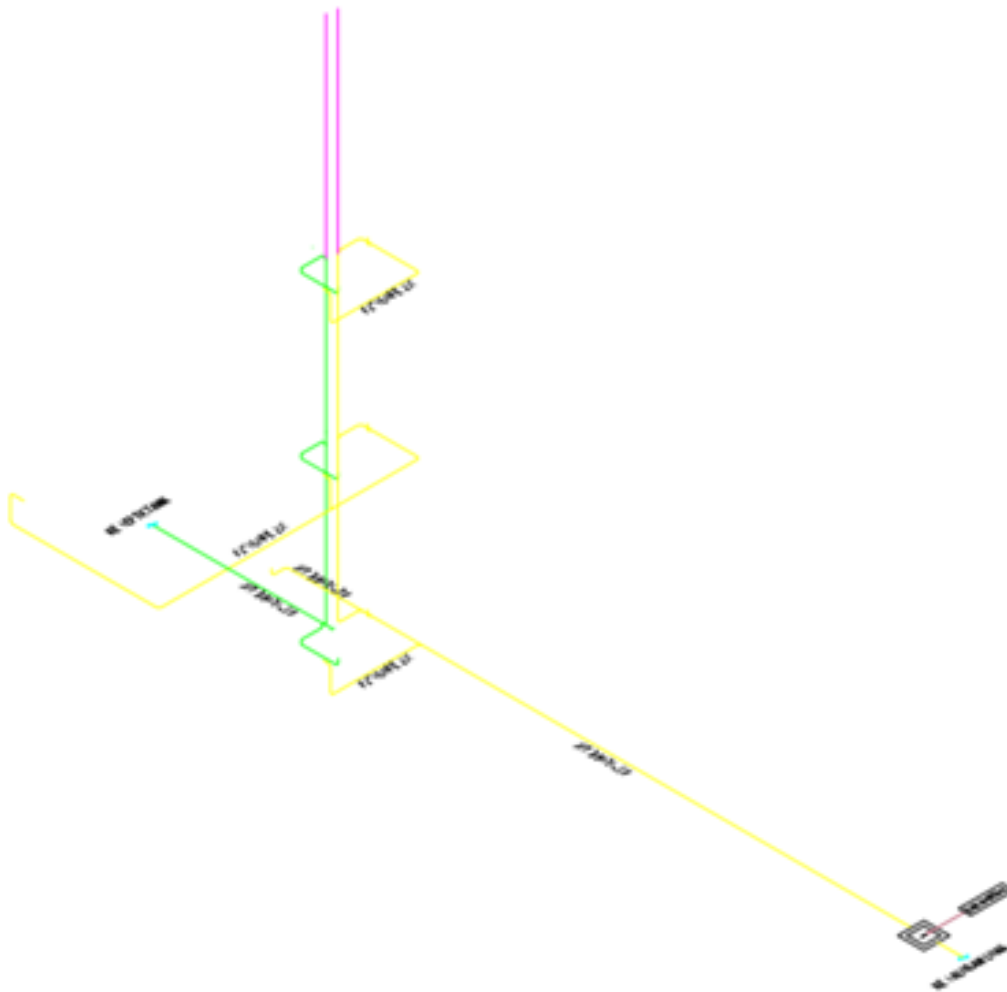


Gambar 2. Isometri Pipa Air Bersih Ruko Tipe A

TABEL 3. PERBANDINGAN DIAMETER PIPA PERENCANAAN AWAL DENGAN HASIL ANALISA

No.	Perpipaan	Diameter (inci)	
		Perencanaan Awal	Hasil Analisa
1	Pipa dari ground reservoir ke rooftank	¾	1
2	Pipa shaf dari rooftank ke lantai 1	¾	1 ½
3	Pipa datar dari shaf ke tiap lantai	¾	1
4	Pipa datar ke tiap alat plambing	¾	1/2

Sumber: Hasil Analisa



Gambar 3. Isometri Pipa Air Buangan Ruko Tipe B

**B. Tinjauan Sistem Plambing Penyaluran Air Buangan**

1. Diameter dan Kemiringan Pipa Air Buangan

Penentuan diameter dan kemiringan pipa harus didasarkan pada unit beban alat plambing yang dilayani sebagaimana diatur dalam standar SNI 8153-2015 tentang Sistem plambing pada bangunan gedung.

Perbandingan diameter pipa perencanaan awal dengan hasil analisa yang dilakukan untuk diameter pipa buangan gray water dan black water dapat dilihat pada Tabel 4 dan Tabel 5.

Berdasarkan tabel di atas, dapat disimpulkan bahwa diameter pipa buangan grey water dan black water, dan kemiringan pipa horizontal yang terdapat pada

perencanaan awal sudah sesuai dengan ketentuan dalam SNI 8153-2015.

2. Diameter Pipa Vent

Dalam SNI 8153:2015 dikatakan bahwa jaringan air limbah pada bangunan berlantai lebih dari satu harus dilengkapi dengan vent yang memungkinkan adanya sirkulasi udara dalam semua pipa dan memungkinkan keluar masuknya udara. Ruko Grand Victorian Kawanua merupakan bangunan gedung berlantai lebih dari satu yang harus dilengkapi dengan vent sebagaimana dikatakan dalam SNI 8153:2015 tersebut. Namun perencanaan awal penyaluran air buangan yang

ada untuk grey water maupun black water tidak dilengkapi dengan pipa vent. Dengan demikian dapat disimpulkan bahwa perencanaan awal penyaluran air buangan yang ada tidak memenuhi ketentuan dalam SNI 8153:2015 tentang Sistem plambing pada bangunan gedung. Untuk memenuhi ketentuan dalam SNI tersebut, maka dalam perencanaan sistem plambing air buangan gedung ruko Grand Victorian Kawanua harus dilengkapi dengan sistem ven dengan diameter pipa hasil analisa minimal 2 inci dan memiliki panjang 5 m yang dipasang secara vertikal dari bagian teratas pipa tegak air buangan menuju atap.

TABEL 4. PERBANDINGAN DIAMETER PIPA DAN KEMIRINGAN PIPA BUANGAN GREY WATER PERENCANAAN AWAL DENGAN HASIL ANALISA

Daerah Pipa	Diameter (Inci)		Kemiringan (%)	
	Perencanaan Awal	Hasil Analisa	Perencanaan Awal	Hasil Analisa
Pipa tegak	3	3	-	-
Pipa cabang	3	2	2	2
Perangkap pipa	3	2	2	2

Sumber: Hasil Analisa

TABEL 5. PERBANDINGAN DIAMETER PIPA DAN KEMIRINGAN PIPA BUANGAN BLACK WATER PERENCANAAN AWAL DENGAN HASIL ANALISA

Daerah Pipa	Diameter (Inci)		Kemiringan (%)	
	Perencanaan Awal	Hasil Analisa	Perencanaan Awal	Hasil Analisa
Pipa tegak	3	3	-	-
Pipa cabang	3	3	2	2
Perangkap pipa	3	3	2	2

Sumber: Hasil Analisa

IV. KESIMPULAN DAN SARAN

A. Kesimpulan

1. Perencanaan sistem plambing penyediaan air bersih pada Gedung Ruko Grand Victorian Kawanua Manado untuk diameter pipa alat plambing sudah sesuai dengan ketentuan dalam SNI 8153:2015 dimana diameter pipa alat plambing minimum yang ditentukan dalam SNI tersebut dan hasil analisa yaitu berukuran ½ inci sedangkan diameter pipa alat plambing yang digunakan adalah ¾ inci. Diameter pipa shaf dan pipa cabang tidak sesuai dengan SNI 8153:2015 karena diameter pipa yang digunakan

ukurannya lebih kecil dari hasil analisa yang dilakukan berdasarkan metode dalam SNI 8153:2015 dimana diameter pipa shaft dan pipa cabang seluruhnya menggunakan pipa berukuran ¾ inci sedangkan diameter yang didapatkan berdasarkan hasil analisa untuk pipa shaft berukuran 1½ inci dan pipa cabang berukuran 1 inci.

2. Hasil analisa untuk air buangan grey water didapatkan diameter pipa shaft berukuran 3 inci, pipa cabang dan pipa perangkap alat plambing masing-masing berukuran 2 inci, serta kemiringan pipa 2%. Hasil analisa untuk air buangan black water seluruhnya didapatkan pipa berukuran 3 inci dengan kemiringan 2%. Sedangkan kondisi yang

ada saat ini baik air buangan grey water maupun black water seluruhnya menggunakan pipa berukuran 3 inci dengan kemiringan pipa sebesar 2%. Perencanaan sistem plambing penyaluran air buangan pada Gedung Ruko Grand Victorian Kawanua Manado untuk diameter pipa shaf, pipa cabang, dan pipa perangkap alat plambing, serta kemiringan pipa air buangan grey water dan black water sudah sesuai dengan ketentuan dalam SNI 8153:2015 tentang Sistem plambing pada bangunan gedung, namun pada sistem plambing penyaluran air buangan ini tidak dilengkapi dengan pipa ven.

#### B. Saran

1. Jika SNI 8153:2015 adalah acuan normatif yang dipakai dalam perencanaan sistem plambing penyediaan air bersih pada gedung ruko GVK maka diameter pipa shaft dan pipa cabang yang dipakai minimal harus sama dengan diameter pipa hasil analisa yakni pipa shaft berukuran 1 ½ inci dan pipa cabang berukuran 1 inci.
2. Untuk memenuhi ketentuan dalam SNI 8153:2015, maka perencanaan penyaluran air buangan gedung ruko GVK harus dilengkapi dengan pipa ven yang berukuran 2 inci dan memiliki panjang 5 m yang dipasang secara vertikal dari bagian teratas pipa tegak air buangan menuju atap.

#### KUTIPAN

##### Buku

- [1] Ditjen Cipta Karya, *Kriteria Perencanaan Ditjen Cipta Karya Dinas PU*. Jakarta: Dinas Pembangunan Umum, 2000.

- [2] Moh. Soufyan Noerbambang, Takeo Morimura, *Perancangan dan Pemeliharaan Sistem Plumbing*. Jakarta: PT. Pradnya Paramita, 2000.
- [3] Peraturan Menteri Pekerjaan Umum Nomor: 29/PRT/M/2006 tentang Pedoman Persyaratan Teknis Bangunan Gedung.
- [4] Sularso, Haruo Tjahara, *Pompa dan Kompresor*. Jakarta: Pradnya Paramita, 2006.

##### Jurnal

- [5] D. K. Rinka, R. Sururi, E. Wardhani, “Perencanaan Sistem Plambing Air Limbah dengan Penerapan Konsep Green Building pada Gedung Penghagar Resort Dago Golf Hotel,” dalam Jurnal Teknik Lingkungan ITENAS, No. 2, Hal. 1-12, 2014.
- [6] Suhardiyanto, “Perancangan Sistem Plumbing Instalasi Air Bersih dan Air Buangan pada Pembangunan Gedung Perkantoran Bertingkat Tujuh Lantai,” dalam Jurnal Universitas Mercu Buana, Jakarta, 2016.

##### Skripsi

- [7] Harry Christianto, "Perancangan Sistem Distribusi Air Bersih di Gedung Kuliah dan Laboratorium Jurusan Teknik Mesin Universitas Lampung." Skripsi, Universitas Lampung, Bandar Lampung, 2017.
- [8] Galih Gumilar, "Perencanaan Plumbing Air Bersih dan Air Kotor." Skripsi, Universitas Sebelas Maret, Surakarta, 2011.

##### Standar Nasional Indonesia

- [9] SNI 03-6481-2000, *Sistem Plumbing*. Jakarta: Badan Standar Nasional, 2000.
- [10] SNI 03-7065-2005, *Tata Cara Perencanaan Sistem Plumbing*. Jakarta: Badan Standar Nasional, 2005.
- [11] SNI 8153-2015, *Sistem Plambing Pada Bangunan Gedung*. Jakarta: Badan Standar Nasional, 2015.

##### Laman

- [12] <http://www.academia.edu>. diakses pada 20 September 2019.